

APPLICATIONS

Les électropompes centrifuges multicellulaires à axe vertical développent à la fois une pression élevée et un débit d'eau élevé avec une faible consommation d'énergie.

Électropompe universelle pour applications civiles et industrielles dans les systèmes de lavage, à moyenne pression, pour l'irrigation, pour l'agriculture, pour les installations sportives et pour l'usage domestique.

Elles sont indiquées pour l'application des systèmes de pressurisation.

LIMITES D'UTILISATION

- Température du liquide jusqu'à 35°C (pour usage domestique suivant EN 60335-2-41)
Température max. du liquide: 35°C (pour d'autres usages)
- Température ambiante jusqu'à 40°C
- Hauteur d'aspiration manométrique jusqu'à 7 mt.
- Service continu
- Indice de rendement minimal (BEP) MEI $\geq 0,4$

MOTEUR

- Monophasé 230V-50Hz
- Triphasé 230/400V-50Hz
- Moteur électrique à induction à 2 pôles ($n = 2850 \text{ min}^{-1}$)
- Isolation Classe F
- Protection IP 55

MATÉRIAUX

- | | |
|-----------------------|------------------------|
| - Corps de pompe | Fonte |
| - Support du moteur | Fonte |
| - Rotor | Noryl |
| - Diffuseur | Noryl |
| - Chemise de la pompe | Acier inox AISI 304 |
| - Arbre moteur | Acier inox AISI 304 |
| - Joints mécaniques | Céramique/Graphite/NBR |

LÍMITES DE USO

- Temperatura del líquido hasta 35°C (para un uso doméstico según la norma EN 60335-2-41)
Temperatura máx. líquido: 35°C (para otros usos)
- Temperatura ambiente hasta 40°C.
- Altura de aspiración manométrica de hasta 7 mt.
- Servicio continuo
- Índice de eficiencia mínimo (BEP) MEI $\geq 0,4$

MOTOR

- Monofásico 230V-50Hz
- Trifásico 230/400V-50Hz
- Motor eléctrico por inducción de 2 polos ($n = 2850 \text{ min}^{-1}$)
- Aislamiento Clase F
- Protección IP 55

MATERIALES

- | | |
|----------------------|---------------------------|
| - Cuerpo bomba | Fundición |
| - Soporte del motor | Fundición |
| - Rodete | Noryl |
| - Difusor | Noryl |
| - Camisa de la bomba | Acero inoxidable AISI 304 |
| - Eje motor | Acero inoxidable AISI 304 |
| - Juntas mecánicas | Cerámica/Grafito/NBR |

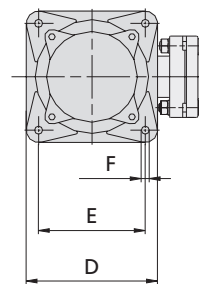
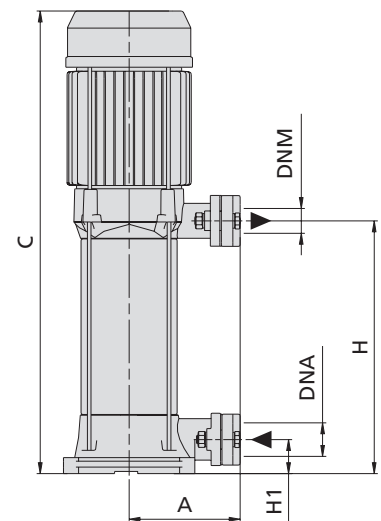
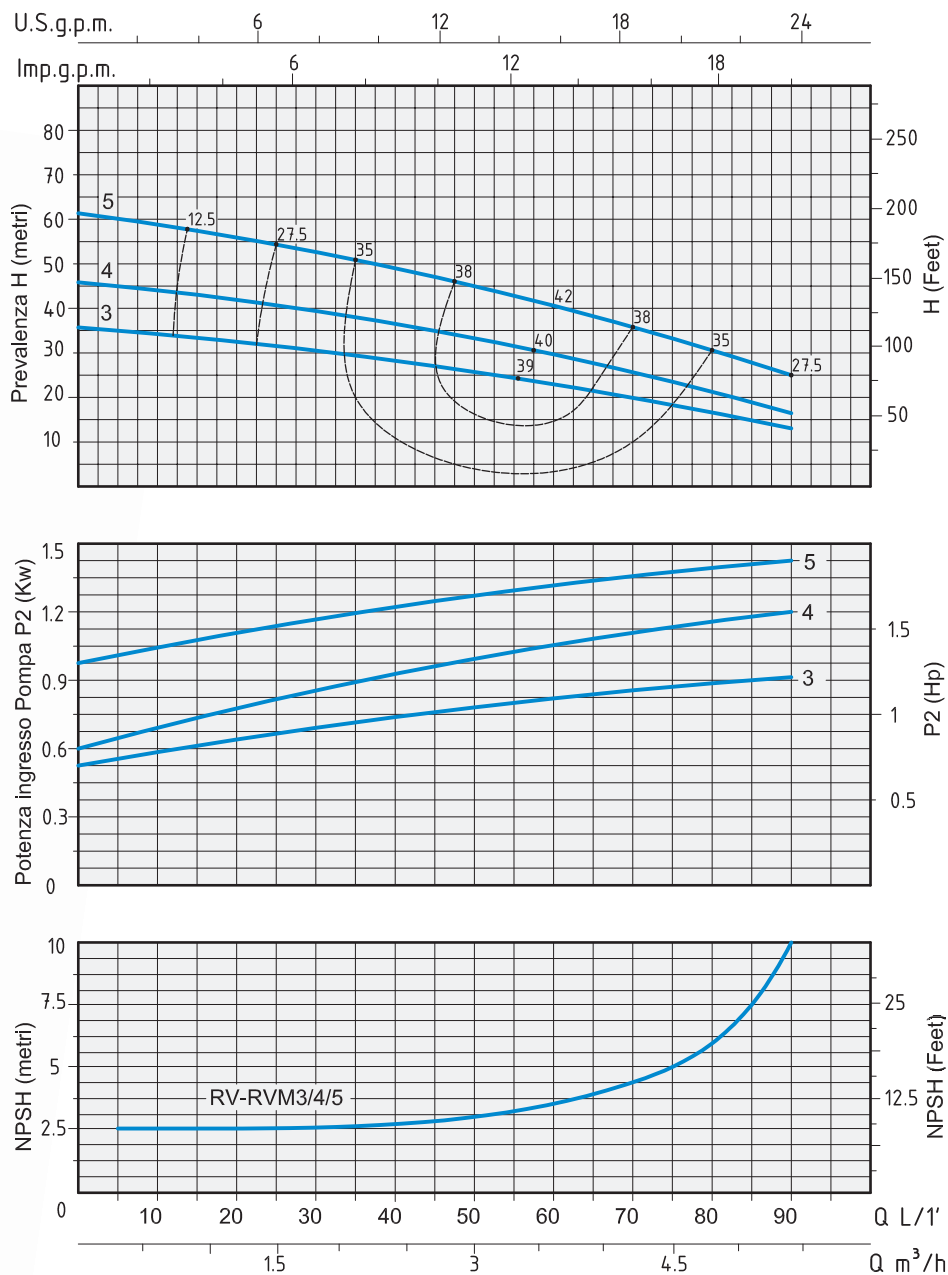
APLICACIONES

Las electrobombas centrifugas multiestadio con eje vertical desarrollan una gran presión y al mismo tiempo un caudal alto de agua con un consumo de energía reducido.

Electrobomba universal para aplicaciones civiles e industriales para instalaciones de lavado, de media presión, para riego, para la agricultura, para instalaciones deportivas y para uso doméstico.

Adecuadas para aplicaciones en instalaciones de presurización.





TYPE TIPO		PUISSANCE NOMINALE POTENCIA NOMINAL		PUISSANCE ABSORBÉE POTENCIA ABSORBIDA		AMPÈRES AMPERIO		Q = DÉBIT - CAPACIDAD															
Monophasé Monofásico	Triphasé Trifásico	P2		P1	Monophasé Monofásico	Triphasé Trifásico	Hauter manométrique totale en m.C.E. - Carga hidrostática manométrica total en m.C.A.																
		HP	kW	kW			H (m)																
RVM 3	RV 3	0,8	0,6	0,85	3,8	2	35	34	33	31	28	25	23	18	15	13							
RVM 4	RV 4	1	0,7	1	4,8	2,2	46	45	44	43	38	35	33	25	21	18							
RVM 5	RV 5	1,5	1,1	1,4	6,5	3,2	61	60	56	53	47	44	40	33	28	24							

TYPE TIPO		DIMENSIONS mm - DIMENSIONES mm										DIMENSIONS DIMENSIONES mm			POIDS PESO
Monophasé Monofásico	Triphasé Trifásico	A	C	D	E	F	H	H1	Rotors Rodetes	DNA	DNM	P	L	H	kg
		RVM 3	RV 3	101	373,5	154	101	9	170	30	3	1"	1"	197	456
RVM 4	RV 4	101	397,5	154	101	9	200	30	4	1"	1"	197	456	208	14,2
RVM 5	RV 5	101	421,5	154	101	9	218	30	5	1"	1"	197	456	208	15,1

APPLICATIONS

Les électropompes centrifuges multicellulaires à axe vertical développent à la fois une pression élevée et un débit d'eau élevé avec une faible consommation d'énergie.

Électropompe universelle pour applications civiles et industrielles dans les systèmes de lavage, à moyenne pression, pour l'irrigation, pour l'agriculture, pour les installations sportives et pour l'usage domestique.

Elles sont indiquées pour l'application des systèmes de pressurisation.

LIMITES D'UTILISATION

- Température du liquide jusqu'à 35°C
(pour usage domestique suivant EN 60335-2-41)
Température max. du liquide: 35°C (pour d'autres usages)
- Température ambiante jusqu'à 40°C
- Hauteur d'aspiration manométrique jusqu'à 7 mt.
- Service continu
- Indice de rendement minimal (BEP) $MEI \geq 0,4$

MOTEUR

- Monophasé 230V-50Hz
- Triphasé 230/400V-50Hz
- Moteur électrique à induction à 2 pôles ($n = 2850 \text{ min}^{-1}$)
- Isolation Classe F
- Protection IP 55

MATÉRIAUX

- | | |
|-----------------------|-----------------------|
| - Corps de pompe | Fonte |
| - Support du moteur | Fonte |
| - Rotor | Noryl |
| - Diffuseur | Noryl |
| - Chemise de la pompe | Acier inox AISI 304 |
| - Arbre moteur | Acier inox AISI 304 |
| - Joints mécaniques | Silicium/Silicium/NBR |

LÍMITES DE USO

- Temperatura de líquido de hasta 35°C
(para un uso doméstico según la norma EN 60335-2-41)
Temperatura máx. líquido: 35°C (para otros usos)
- Temperatura ambiente hasta 40°C.
- Altura de aspiración manométrica de hasta 7 mt.
- Servicio continuo
- Índice de eficiencia mínimo (BEP) $MEI \geq 0,4$

MOTOR

- Monofásico 230V-50Hz
- Trifásico 230/400V-50Hz
- Motor eléctrico por inducción de 2 polos ($n = 2850 \text{ min}^{-1}$)
- Aislamiento Clase F
- Protección IP 55

MATERIALES

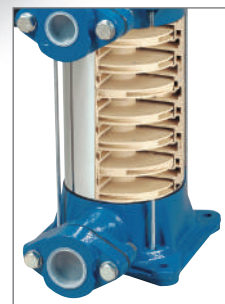
- | | |
|----------------------|---------------------------|
| - Cuerpo bomba | Fundición |
| - Soporte del motor | Fundición |
| - Rodete | Noryl |
| - Difusor | Noryl |
| - Camisa de la bomba | Acero inoxidable AISI 304 |
| - Eje motor | Acero inoxidable AISI 304 |
| - Juntas mecánicas | Silicio/Silicio/NBR |

APLICACIONES

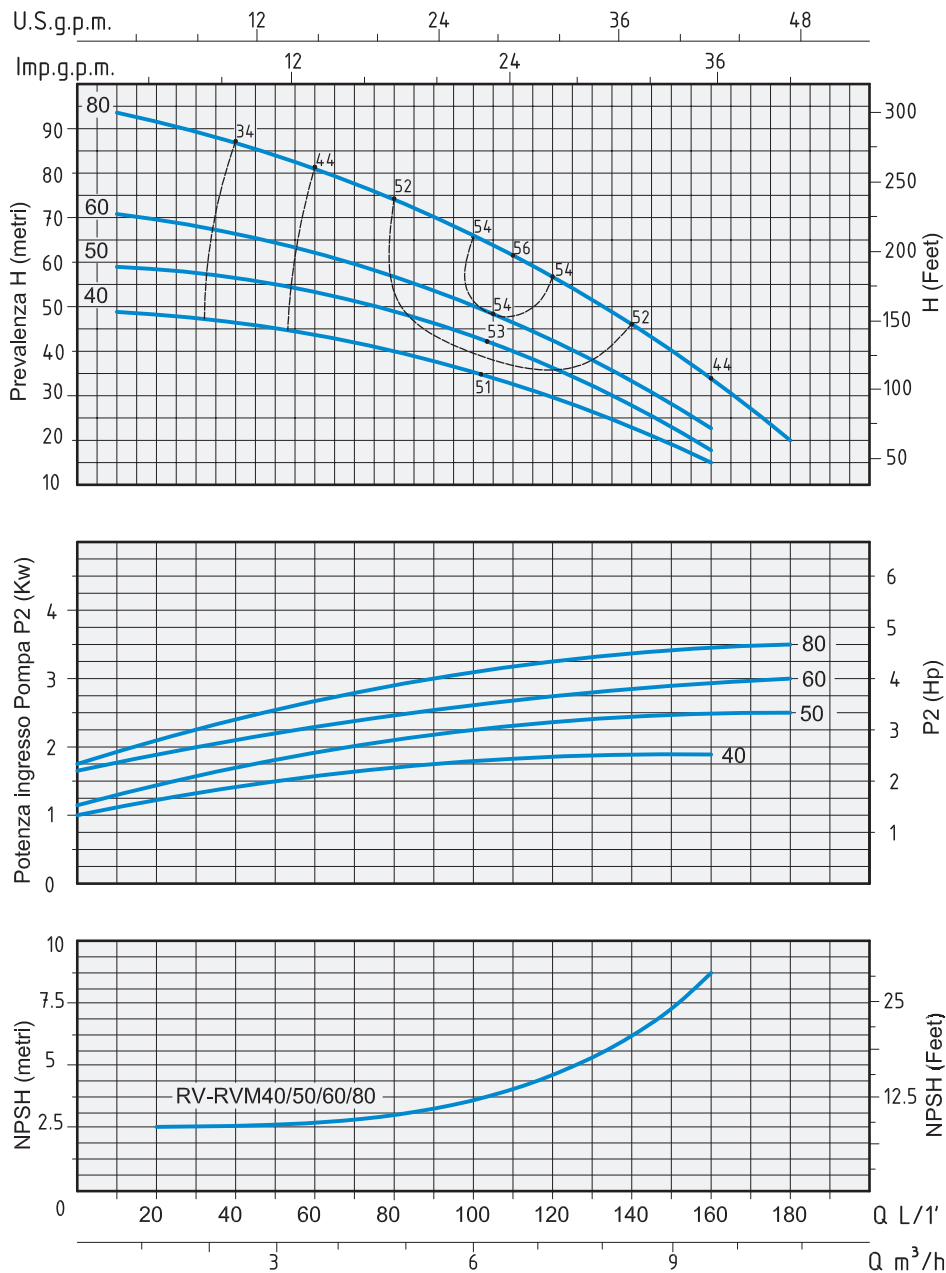
Las electrobombas centrifugas multiestadio con eje vertical desarrollan una gran presión y al mismo tiempo un caudal alto de agua con un consumo de energía reducido.

Electrobomba universal para aplicaciones civiles e industriales para instalaciones de lavado, de media presión, para riego, para la agricultura, para instalaciones deportivas y para uso doméstico.

Adecuadas para aplicaciones en instalaciones de presurización.



ELECTROBOMBAS MULTIESTADIO CON EJE VERTICAL



TYPE TIPO		PUISSANCE NOMINALE POTENCIA NOMINAL		PUISSANCE ABSORBÉE POTENCIA ABSORBIDA		AMPÈRES AMPERIO		Q = DÉBIT - CAPACIDAD													
Monofasé Monofásico	Triphasé Trifásico	P2		P1	Monofasé Monofásico	Triphasé Trifásico	Hauteur manométrique totale en m.C.E. - Carga hidrostática manométrica total en m.C.A.														
		HP	KW	KW			m³/h	0,6	1,2	2,4	3,6	4,8	6	7,2	8,4	9,6	10,8				
RVM 40	RV 40	2	1,5	2	9,3	4,2	50	48	45	43	39	35	30	23	15						
RVM 50	RV 50	2,5	1,85	2,2	10	4,6	60	57	54	52	47	41	34	25	18						
RVM 60	RV 60	3	2,2	2,7	12	5,3	73	68	66	64	57	49	41	32	22						
	RV 80	4	3	3,5		6,6	97	92	87	83	77	69	58	46	30	15					

TYPE TIPO		DIMENSIONS mm - DIMENSIONES mm								DIMENSIONS DIMENSIONES mm			POIDS PESO		
Monofasé Monofásico	Triphasé Trifásico	A	C	D	E	F	H	H1	Rotors Rodetes	DNA	DNM	P	L	H	kg
		RVM 40	RV 40	156	525	181	147	11	239	41	4	1"¼	1"	240	610
RVM 50	RV 50	156	554	181	147	11	268	41	5	1"¼	1"	240	610	285	28,4
RVM 60	RV 60	156	583	181	147	11	297	41	6	1"¼	1"	240	610	285	31,6
	RV 80	156	641	181	147	11	355	41	8	1"¼	1"	240	610	285	31,9