

APPLICATIONS

Électropompes centrifuges verticales multicellulaires non auto-amorçantes. L'axe du moteur est connecté directement à l'axe de la pompe par une articulation.

Utilisées pour le transfert de liquide de refroidissement, de lubrifiant et de condensats produits par des machines telles que des tours, des meuleuses, des centres d'usinage, des systèmes de refroidissement, des systèmes de nettoyage industriel et des systèmes de filtration.

LIMITES D'UTILISATION

- Température du liquide jusqu'à 35°C (pour usage domestique suivant EN 60335-2-41)
Température max. du liquide: 110°C (pour d'autres usages)
- Température ambiante jusqu'à 40°C
- Indice de rendement minimal (BEP) $MEI \geq 0,4$

MOTEUR

- Triphasé 230/400V-50Hz
- Moteur électrique à induction à 2 pôles ($n = 2900 \text{ min}^{-1}$)
- Isolation Classe F
- Protection IP 55

MATÉRIAUX

- Corps d'aspiration Acier inox AISI 304
- Corps de refoulement Acier inox AISI 304
- Rotor Acier inox AISI 304
- Chemise de la pompe Acier inox AISI 304
- Couvercle supérieur Acier inox AISI 304
- Couvercle inférieur Acier inox AISI 304
- Arbre moteur Acier inox AISI 304
- Joints mécaniques Silicium/Silicium/Viton

LÍMITES DE USO

- Temperatura del líquido hasta 35°C (para un uso doméstico según la norma EN 60335-2-41)
Temperatura máx. líquido: 110°C (para otros usos)
- Temperatura ambiente hasta 40°C.
- Índice de eficiencia mínimo (BEP) $MEI \geq 0,4$

MOTOR

- Trifásico 230/400V-50Hz
- Motor eléctrico por inducción de 2 polos ($n = 2900 \text{ min}^{-1}$)
- Aislamiento Clase F
- Protección IP 55

MATERIALES

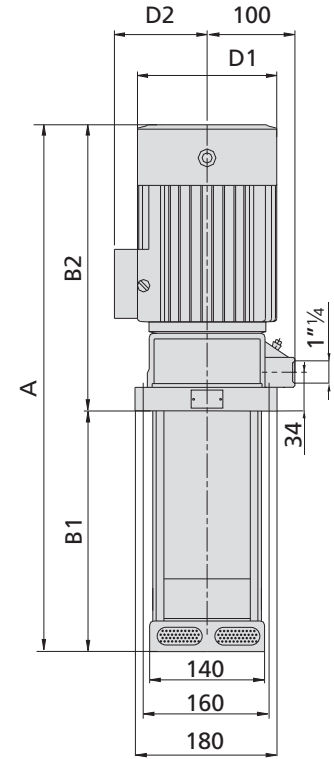
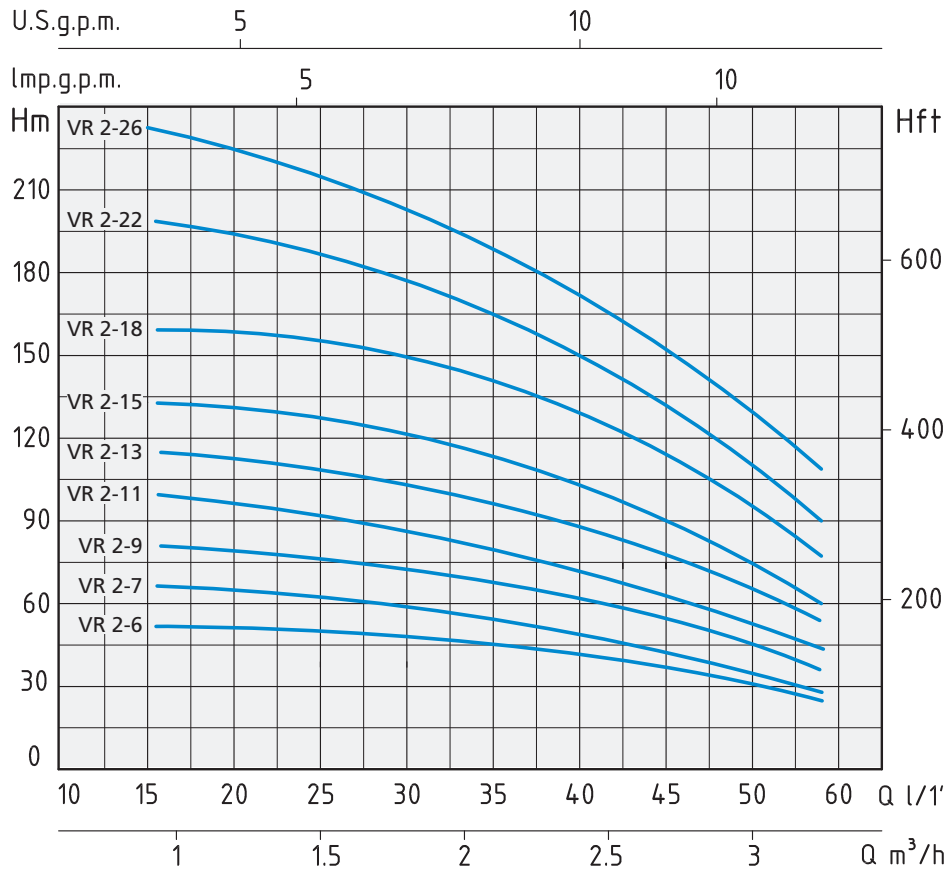
- Cuerpo aspiración Acero inoxidable AISI 304
- Cuerpo impulsión Acero inoxidable AISI 304
- Rodete Acero inoxidable AISI 304
- Camisa de la bomba Acero inoxidable AISI 304
- Tapa superior Acero inoxidable AISI 304
- Tapa inferior Acero inoxidable AISI 304
- Eje motor Acero inoxidable AISI 304
- Juntas mecánicas Silicio/Silicio/Viton

APLICACIONES

Electrobombas centrifugas multiestadio verticales de no-autocebado. El eje del motor está conectado directamente al eje de la bomba a través de una junta.

Utilizadas para la transferencia de líquido de enfriamiento, líquido lubricante y el condensado producido por máquinas como tornos, rectificadoras, centros de mecanizado, instalaciones de refrigeración, sistemas de limpieza industrial y sistemas de filtración.





TYPE TIPO	PUISSANCE NOMINALE POTENCIA NOMINAL		AMPÈRES AMPERIO	Q = DÉBIT - CAPACIDAD									
	P2			Triphasé Trifásico	m³/h	1	1,2	1,6	2	2,4	2,8	3,2	3,5
Triphasé Trifásico	HP	kW	Triphasé Trifásico		l/min	16	20	26	33	40	46	53	58
	Hauteur manométrique totale en m.C.E. - Carga hidrostática manométrica total en m.C.A.												
VR 2-6	1	0,75	1,7	H (m)	53	52	50	45	40	36	30	24	
VR 2-7	1	0,75	1,7	63	61	57	52	47	41	35	28		
VR 2-9	1,5	1,1	2,5	80	78	73	67	61	54	45	37		
VR 2-11	1,5	1,1	2,5	98	95	89	82	73	64	54	44		
VR 2-13	2	1,5	3,5	116	114	106	98	89	78	65	52		
VR 2-15	2	1,5	3,5	134	130	123	112	100	90	73	60		
VR 2-18	3	2,2	4,7	161	157	148	136	121	108	91	76		
VR 2-22	3	2,2	4,7	197	192	180	165	148	130	110	90		
VR 2-26	4	3	6,1	232	228	214	198	179	158	130	110		

TYPE TIPO	DIMENSIONS mm - DIMENSIONES mm					DIMENSIONS DIMENSIONES mm			POIDS PESO kg
	A	B1	B2	D	D1	P	L	H	
Triphasé Trifásico	A	B1	B2	D	D1	P	L	H	kg
VR 2-6	553	195	358	142	170	255	570	200	20
VR 2-7	571	213	358	142	170	255	660	200	20
VR 2-9	605	249	358	142	170	255	660	200	22
VR 2-11	643	285	358	142	170	255	660	200	22
VR 2-13	734	321	413	155	190	270	840	200	29
VR 2-15	770	357	413	155	190	270	840	200	29
VR 2-18	824	411	413	155	190	270	840	200	33
VR 2-22	896	483	413	155	190	280	1020	200	33
VR 2-26	1003	555	448	165	197	280	1020	200	41

APPLICATIONS

Électropompes centrifuges verticales multicellulaires non auto-amorçantes. L'axe du moteur est connecté directement à l'axe de la pompe par une articulation.

Utilisées pour le transfert de liquide de refroidissement, de lubrifiant et de condensats produits par des machines telles que des tours, des meuleuses, des centres d'usinage, des systèmes de refroidissement, des systèmes de nettoyage industriel et des systèmes de filtration.

LIMITES D'UTILISATION

- Température du liquide jusqu'à 35°C (pour usage domestique suivant EN 60335-2-41)
Température max. du liquide: 110°C (pour d'autres usages)
- Température ambiante jusqu'à 40°C
- Indice de rendement minimal (BEP) MEI $\geq 0,4$

MOTEUR

- Triphasé 230/400V-50Hz
- Moteur électrique à induction à 2 pôles ($n = 2900 \text{ min}^{-1}$)
- Isolation Classe F
- Protection IP 55

MATÉRIAUX

- Corps d'aspiration Acier inox AISI 304
- Corps de refoulement Acier inox AISI 304
- Rotor Acier inox AISI 304
- Chemise de la pompe Acier inox AISI 304
- Couvercle supérieur Acier inox AISI 304
- Couvercle inférieur Acier inox AISI 304
- Arbre moteur Acier inox AISI 304
- Joints mécaniques Silicium/Silicium/Viton

LÍMITES DE USO

- Temperatura del líquido hasta 35°C (para un uso doméstico según la norma EN 60335-2-41)
Temperatura máx. líquido: 110°C (para otros usos)
- Temperatura ambiente hasta 40°C.
- Índice de eficiencia mínimo (BEP) MEI $\geq 0,4$

MOTOR

- Trifásico 230/400V-50Hz
- Motor eléctrico por inducción de 2 polos ($n = 2900 \text{ min}^{-1}$)
- Aislamiento Clase F
- Protección IP 55

MATERIALES

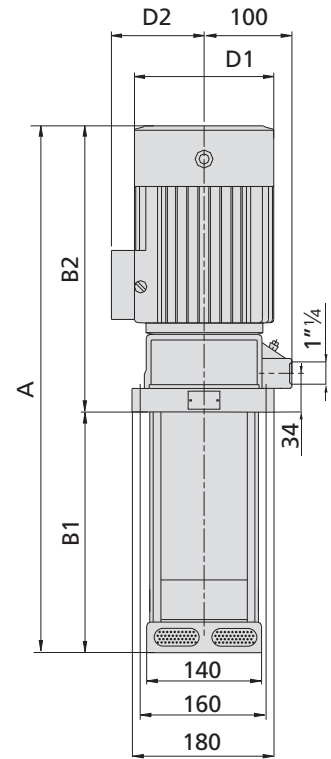
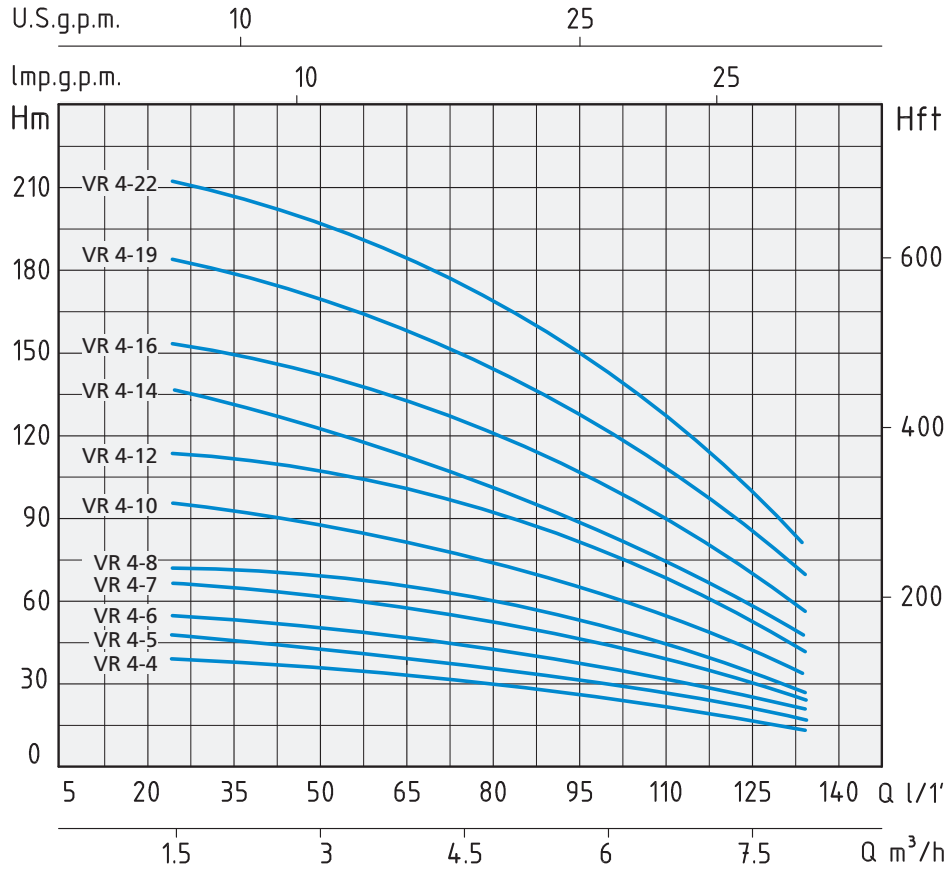
- Cuerpo aspiración Acero inoxidable AISI 304
- Cuerpo impulsión Acero inoxidable AISI 304
- Rodete Acero inoxidable AISI 304
- Camisa de la bomba Acero inoxidable AISI 304
- Tapa superior Acero inoxidable AISI 304
- Tapa inferior Acero inoxidable AISI 304
- Eje motor Acero inoxidable AISI 304
- Juntas mecánicas Silicio/Silicio/Viton

APLICACIONES

Electrobombas centrifugas multiestadio verticales de no-autocebado. El eje del motor está conectado directamente al eje de la bomba a través de una junta.

Utilizadas para la transferencia de líquido de enfriamiento, líquido lubricante y el condensado producido por máquinas como tornos, rectificadoras, centros de mecanizado, instalaciones de refrigeración, sistemas de limpieza industrial y sistemas de filtración.





TYPE TIPO	PUISSANCE NOMINALE POTENCIA NOMINAL		AMPÈRES AMPERIO	Q = DÉBIT - CAPACIDAD								
	HP	kW		Triphasé Trifásico	m³/h	1,5	2	3	4	5	6	8
Triphasé Trifásico			Triphasé Trifásico	l/min	25	33	50	66	83	100	133	
Hauteur manométrique totale en m.C.E. - Carga hidrostática manométrica total en m.C.A.												
VR 4-4	1	0,75	1,7	H (m)	38	36	34	32	27	24	13	
VR 4-5	1,5	1,1	2,5		47	45	43	40	34	31	17	
VR 4-6	1,5	1,1	2,5		56	54	52	48	41	37	20	
VR 4-7	2	1,5	3,5		66	63	61	56	48	43	24	
VR 4-8	2	1,5	3,5		74	72	70	64	55	50	27	
VR 4-10	3	2,2	4,7		96	90	87	81	71	62	34	
VR 4-12	3	2,2	4,7		114	108	104	95	85	75	41	
VR 4-14	4	3	6,1		136	126	122	112	101	89	48	
VR 4-16	4	3	6,1		152	144	140	129	115	101	55	
VR 4-19	5,5	4	8,8		183	171	168	153	137	122	67	
VR 4-22	5,5	4	8,8		211	200	192	178	160	138	79	

TYPE TIPO	DIMENSIONS mm - DIMENSIONES mm					DIMENSIONS DIMENSIONES mm			POIDS PESO kg
	A	B1	B2	D	D1	P	L	H	
Triphasé Trifásico									
VR 4-4	560	202	358	142	170	255	630	200	18
VR 4-5	587	229	358	142	170	255	630	200	20
VR 4-6	614	256	358	142	170	255	630	200	21
VR 4-7	696	283	413	155	190	270	740	200	27
VR 4-8	723	310	413	155	190	270	740	200	28
VR 4-10	777	364	413	155	190	270	845	200	30
VR 4-12	831	418	413	155	190	270	845	200	30
VR 4-14	920	472	448	165	197	280	990	200	35
VR 4-16	974	526	448	165	197	280	990	200	35
VR 4-19	1075	607	468	185	230	300	1170	200	40
VR 4-22	1156	688	468	185	230	300	1170	200	41