

APPLICATIONS

Les électropompes multi-rotor à axe vertical développent à la fois une pression élevée et un débit d'eau élevé avec une faible consommation d'énergie. En raison du grand silence et des excellentes caractéristiques hydrauliques, elles sont utilisées dans les systèmes domestiques et la petite irrigation par aspersion, le lavage de véhicules et l'assemblage de groupes de pression (autoclaves). Elles conviennent particulièrement aux systèmes automatiques contrôlés par des régulateurs de débit ou inverseur.

APLICACIONES

Las electrobombas multirrodete con eje vertical desarrollan una gran presión y al mismo tiempo un caudal alto de agua con un consumo de energía reducido. Por el bajo nivel de ruido y las óptimas características hidráulicas se utilizan en instalaciones domésticas, zonas pequeñas de riego por aspersion, lavado de vehículos y para el montaje de grupos de presión (autoclaves). Especialmente adecuadas para instalaciones automáticas controladas por reguladores de flujo o inversor.

LIMITES D'UTILISATION

- Température du liquide jusqu'à 35°C (pour usage domestique suivant EN 60335-2-41)
- Température max. du liquide: 90°C (pour d'autres usages)
- Température ambiante jusqu'à 40°C
- Hauteur d'aspiration manométrique jusqu'à 7 mt.
- Service continu
- Indice de rendement minimal (BEP) MEI $\geq 0,4$

MOTEUR

- Monophasé 230V-50Hz
- Triphasé 230/400V-50Hz
- Moteur électrique à induction à 2 pôles ($n = 2850 \text{ min}^{-1}$)
- Isolation Classe F
- Protection IP 55

MATÉRIAUX

- Corps de pompe Acier inox AISI 304
- Support du moteur Acier inox AISI 304
- Rotor Acier inox AISI 304
- Diffuseurs Acier inox AISI 304
- Arbre moteur Acier inox AISI 304
- Joints mécaniques Céramique/Graphite/Viton

LÍMITES DE USO

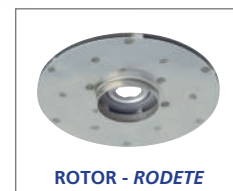
- Temperatura del líquido hasta 35°C (para un uso doméstico según la norma EN 60335-2-41)
- Temperatura máx. líquido: 90°C (para otros usos)
- Temperatura ambiente hasta 40°C.
- Altura de aspiración manométrica de hasta 7 mt.
- Servicio continuo
- Índice de eficiencia mínimo (BEP) MEI $\geq 0,4$

MOTOR

- Monofásico 230V-50Hz
- Trifásico 230/400V-50Hz
- Motor eléctrico por inducción de 2 polos ($n = 2850 \text{ min}^{-1}$)
- Aislamiento Clase F
- Protección IP 55

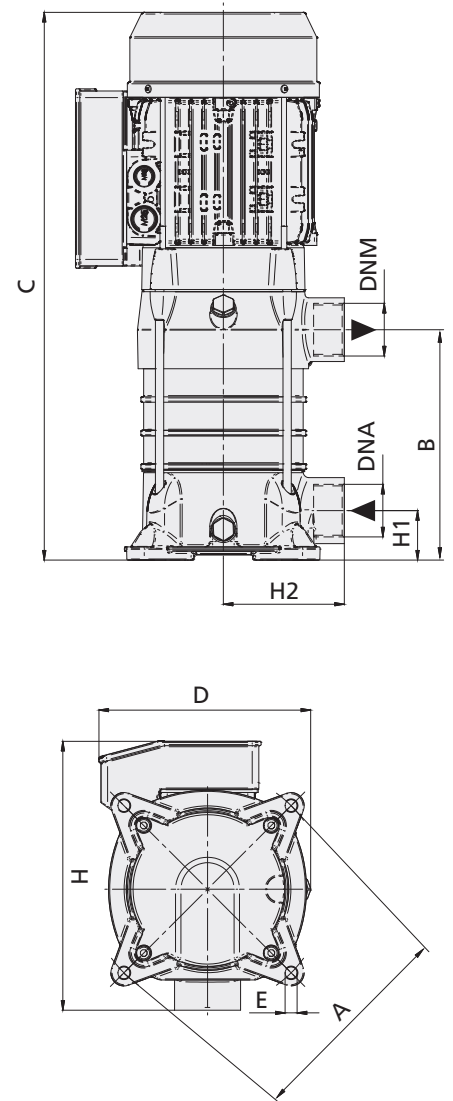
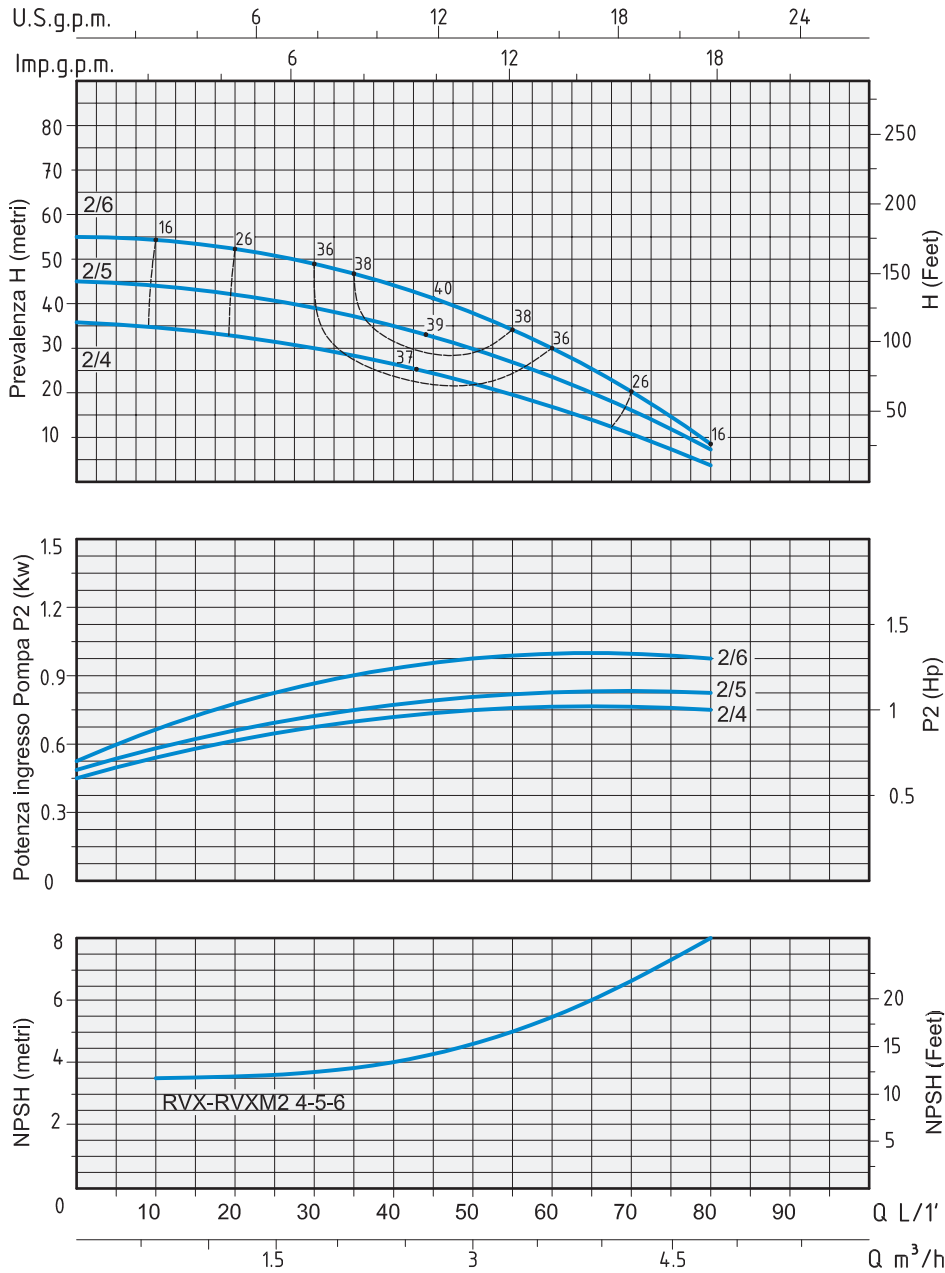
MATERIALES

- Cuerpo bomba Acero inoxidable AISI 304
- Soporte del motor Acero inoxidable AISI 304
- Rodete Acero inoxidable AISI 304
- Difusores Acero inoxidable AISI 304
- Eje motor Acero inoxidable AISI 304
- Juntas mecánicas Cerámica/Gráfico/Viton



ROTOR - RODETE

TYPE TIPO		PUISSANCE NOMINALE POTENCIA NOMINAL		PUISSANCE ABSORBÉE POTENCIA ABSORBIDA	AMPÈRES AMPERIO		Q = DÉBIT - CAPACIDAD													
Monophasé Monofásico	Triphasé Trifásico	P2		P1	Monophasé Monofásico	Triphasé Trifásico	m ³ /h													
		HP	KW	KW			0	0,6	1,2	1,8	2,4	3	3,6	4,2	4,8					
RVXM 2-4	RVX 2-4	0,75	0,55	0,75	3,8	1,5	Hauter manométrique totale en m.C.E. - Carga hidrostática manométrica total en m.C.A.													
RVXM 2-5	RVX 2-5	0,75	0,55	0,85	4,1	1,6	H (m)	36	34,5	33	30,5	27,5	23	17	10,5	4				
RVXM 2-6	RVX 2-6	1	0,75	0,95	4,5	1,7		45	43	41	38,5	35	30	22,5	14	6				
								54	52	49,5	46,5	42	36	28	18	8				



TYPE TIPO		DIMENSIONS mm - DIMENSIONES mm											DIMENSIONS DIMENSIONES mm			POIDS PESO
Monofasé Monofásico	Triphasé Trifásico	A	B	C	D	E	H	H1	H2	Rotors Rodetes	DNA	DNM	P	L	H	kg
RVXM 2-4	RVX 2-4	165	118	379,5	166,5	9	178	30	71,5	4	1"	1"	197	456	208	10,6
RVXM 2-5	RVX 2-5	165	136,5	398	166,5	9	178	30	71,5	5	1"	1"	197	456	208	11,1
RVXM 2-6	RVX 2-6	165	155	416,5	166,5	9	178	30	71,5	6	1"	1"	197	456	208	11,9

APPLICATIONS

Les électropompes multi-rotor à axe vertical développent à la fois une pression élevée et un débit d'eau élevé avec une faible consommation d'énergie. En raison du grand silence et des excellentes caractéristiques hydrauliques, elles sont utilisées dans les systèmes domestiques et la petite irrigation par aspersion, le lavage de véhicules et l'assemblage de groupes de pression (autoclaves). Elles conviennent particulièrement aux systèmes automatiques contrôlés par des régulateurs de débit ou inverseur.

LIMITES D'UTILISATION

- Température du liquide jusqu'à 35°C (pour usage domestique suivant EN 60335-2-41)
Température max. du liquide: 90°C (pour d'autres usages)
- Température ambiante jusqu'à 40°C
- Hauteur d'aspiration manométrique jusqu'à 7 mt.
- Service continu
- Indice de rendement minimal (BEP) MEI ≥ 0,4

MOTEUR

- Monophasé 230V-50Hz
- Triphasé 230/400V-50Hz
- Moteur électrique à induction à 2 pôles (n = 2850 min⁻¹)
- Isolation Classe F
- Protection IP 55

MATÉRIAUX

- Corps de pompe Acier inox AISI 304
- Support du moteur Acier inox AISI 304
- Rotor Acier inox AISI 304
- Diffuseurs Acier inox AISI 304
- Arbre moteur Acier inox AISI 304
- Joints mécaniques Céramique/Graphite/Viton

LÍMITES DE USO

- Temperatura del líquido hasta 35°C (para un uso doméstico según la norma EN 60335-2-41)
Temperatura máx. líquido: 90°C (para otros usos)
- Temperatura ambiente hasta 40°C.
- Altura de aspiración manométrica de hasta 7 mt.
- Servicio continuo
- Índice de eficiencia mínimo (BEP) MEI ≥ 0,4

MOTOR

- Monofásico 230V-50Hz
- Trifásico 230/400V-50Hz
- Motor eléctrico por inducción de 2 polos (n = 2850 min⁻¹)
- Aislamiento Clase F
- Protección IP 55

MATERIALES

- Cuerpo bomba Acero inoxidable AISI 304
- Soporte del motor Acero inoxidable AISI 304
- Rodete Acero inoxidable AISI 304
- Difusores Acero inoxidable AISI 304
- Eje motor Acero inoxidable AISI 304
- Juntas mecánicas Cerámica/Grafito/Viton

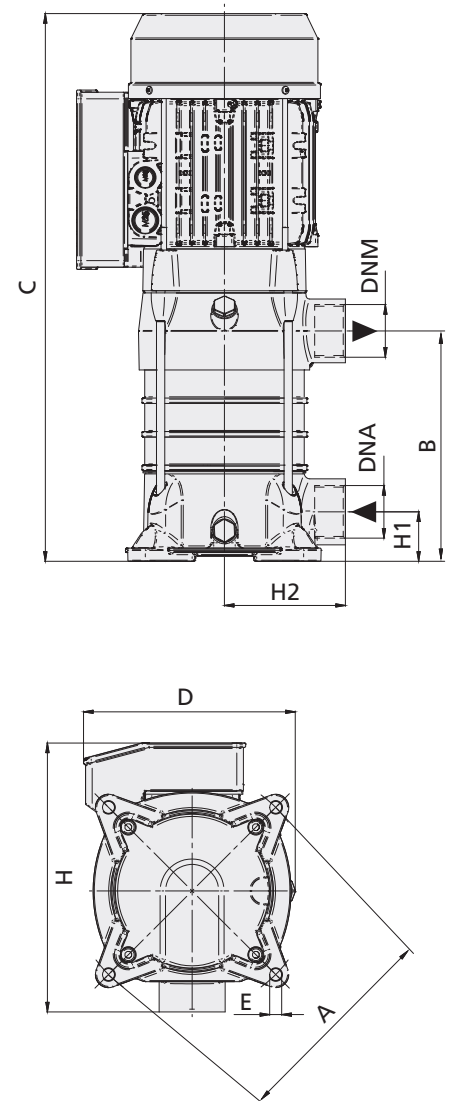
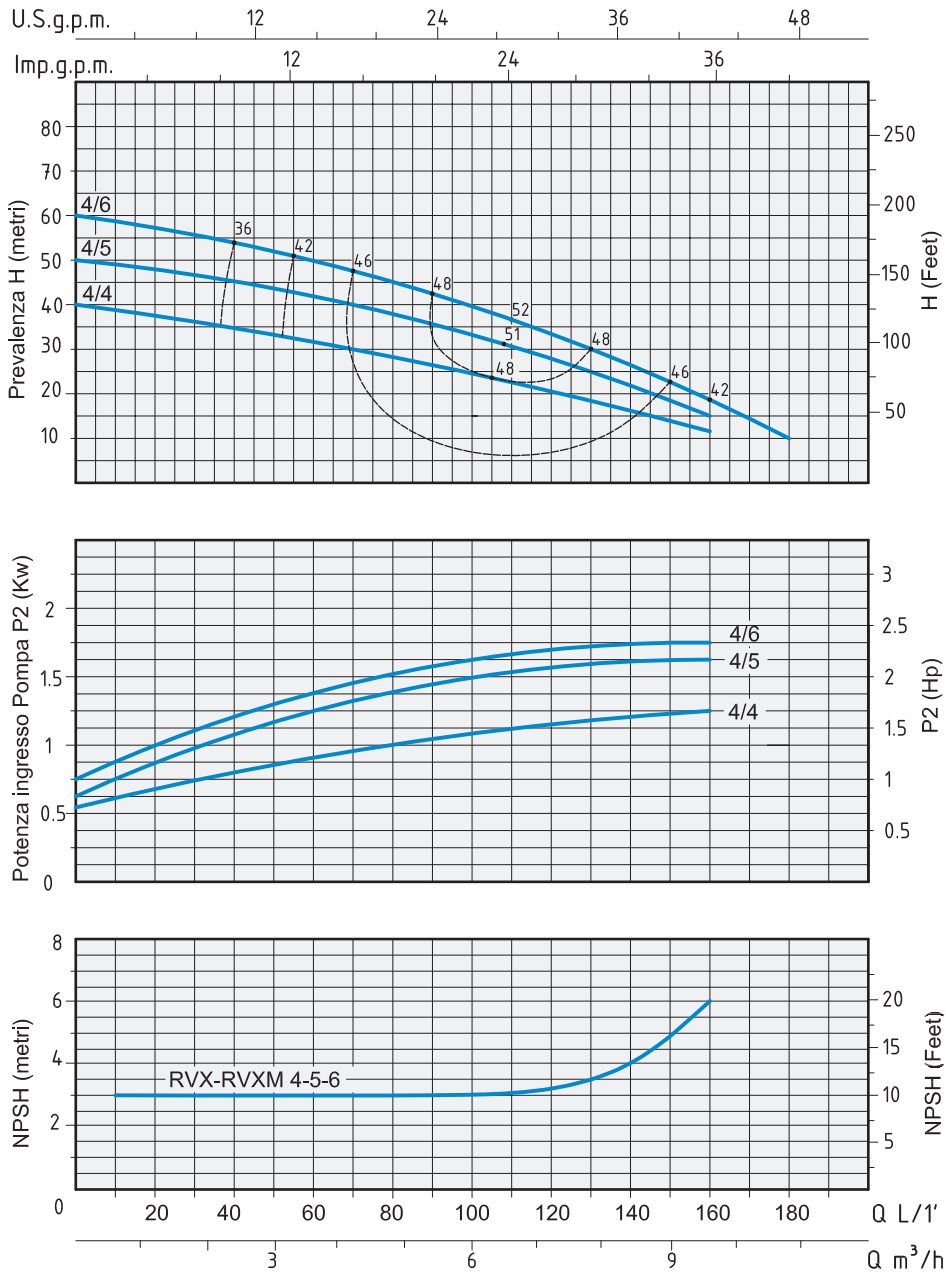
APLICACIONES

Las electrobombas multirrodete con eje vertical desarrollan una gran presión y al mismo tiempo un caudal alto de agua con un consumo de energía reducido. Por el bajo nivel de ruido y las óptimas características hidráulicas se utilizan en instalaciones domésticas, zonas pequeñas de riego por aspersion, lavado de vehículos y para el montaje de grupos de presión (autoclaves). Especialmente adecuadas para instalaciones automáticas controladas por reguladores de flujo o inversor.



ROTOR - RODETE

TYPE TIPO		PUISSANCE NOMINALE POTENCIA NOMINAL		PUISSANCE ABSORBÉE POTENCIA ABSORBIDA	AMPÈRES AMPERIO		Q = DÉBIT - CAPACIDAD													
Monophasé Monofásico	Triphasé Trifásico	P2		P1	Monophasé Monofásico	Triphasé Trifásico	Hauteur manométrique totale en m.C.E. - Carga hidrostática manométrica total en m.C.A.													
		HP	KW	KW			m ³ /h	0	1,2	2,4	3,6	4,8	6	8,4	9,6	10,8				
RVXM 4-4	RVX 4-4	1	0,75	1,1	5,2	2	l/min	0	20	40	60	80	100	140	160	180				
RVXM 4-5	RVX 4-5	1,25	0,9	1,45	6,5	3,3	H (m)	39,5	37,5	35	32	29	25,5	17,5	12					
RVXM 4-6	RVX 4-6	1,5	1,1	1,6	7,3	3,5		60	57	53	48	44	38,5	26,5	18,5	10				



TYPE TIPO		DIMENSIONS mm - DIMENSIONES mm											DIMENSIONS DIMENSIONES mm			POIDS PESO
Monofasé Monofásico	Triphasé Trifásico	A	B	C	D	E	H	H1	H2	Rotors Rodetes	DNA	DNM	P	L	H	kg
RVXM 4-4	RVX 4-4	165	156	422,5	166,5	9	178	35	71,5	4	1"¼	1"	197	456	208	11,5
RVXM 4-5	RVX 4-5	165	183,5	450	166,5	9	178	35	71,5	5	1"¼	1"	197	456	208	13,2
RVXM 4-6	RVX 4-6	165	211	477,5	166,5	9	178	35	71,5	6	1"¼	1"	197	610	208	13,5

APPLICATIONS

Les électropompes multi-rotor à axe vertical développent à la fois une pression élevée et un débit d'eau élevé avec une faible consommation d'énergie. En raison du grand silence et des excellentes caractéristiques hydrauliques, elles sont utilisées dans les systèmes domestiques et la petite irrigation par aspersion, le lavage de véhicules et l'assemblage de groupes de pression (autoclaves). Elles conviennent particulièrement aux systèmes automatiques contrôlés par des régulateurs de débit ou inverseur.

LIMITES D'UTILISATION

- Température du liquide jusqu'à 35°C (pour usage domestique suivant EN 60335-2-41)
Température max. du liquide: 90°C (pour d'autres usages)
- Température ambiante jusqu'à 40°C
- Hauteur d'aspiration manométrique jusqu'à 7 mt.
- Service continu
- Indice de rendement minimal (BEP) MEI $\geq 0,4$

MOTEUR

- Monophasé 230V-50Hz
- Triphasé 230/400V-50Hz
- Moteur électrique à induction à 2 pôles ($n = 2850 \text{ min}^{-1}$)
- Isolation Classe F
- Protection IP 55

MATÉRIAUX

- Corps de pompe Acier inox AISI 304
- Support du moteur Acier inox AISI 304
- Rotor Acier inox AISI 304
- Diffuseurs Acier inox AISI 304
- Arbre moteur Acier inox AISI 304
- Joints mécaniques Céramique/Graphite/Viton

LÍMITES DE USO

- Temperatura del líquido hasta 35°C (para un uso doméstico según la norma EN 60335-2-41)
Temperatura máx. líquido: 90°C (para otros usos)
- Temperatura ambiente hasta 40°C.
- Altura de aspiración manométrica de hasta 7 mt.
- Servicio continuo
- Índice de eficiencia mínimo (BEP) MEI $\geq 0,4$

MOTOR

- Monofásico 230V-50Hz
- Trifásico 230/400V-50Hz
- Motor eléctrico por inducción de 2 polos ($n = 2850 \text{ min}^{-1}$)
- Aislamiento Clase F
- Protección IP 55

MATERIALES

- Cuerpo bomba Acero inoxidable AISI 304
- Soporte del motor Acero inoxidable AISI 304
- Rodete Acero inoxidable AISI 304
- Difusores Acero inoxidable AISI 304
- Eje motor Acero inoxidable AISI 304
- Juntas mecánicas Cerámica/Grafito/Viton

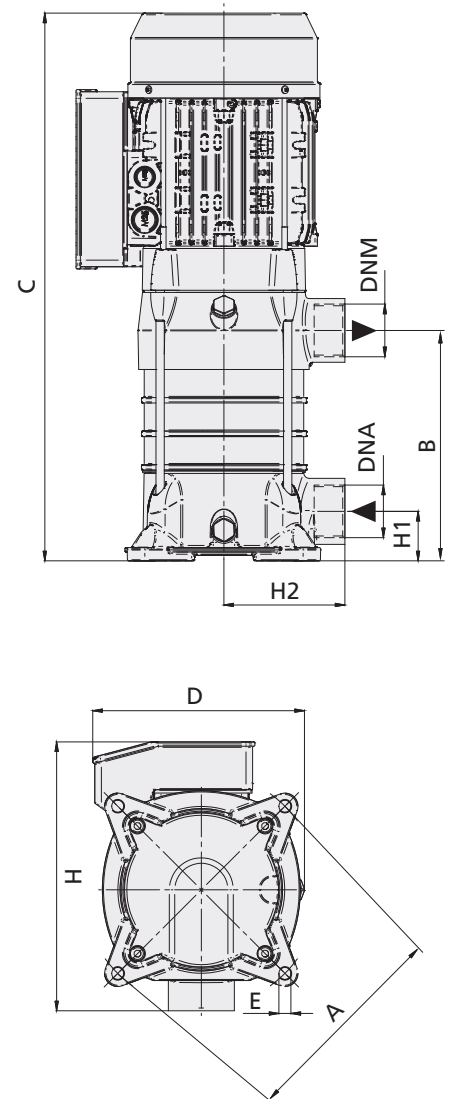
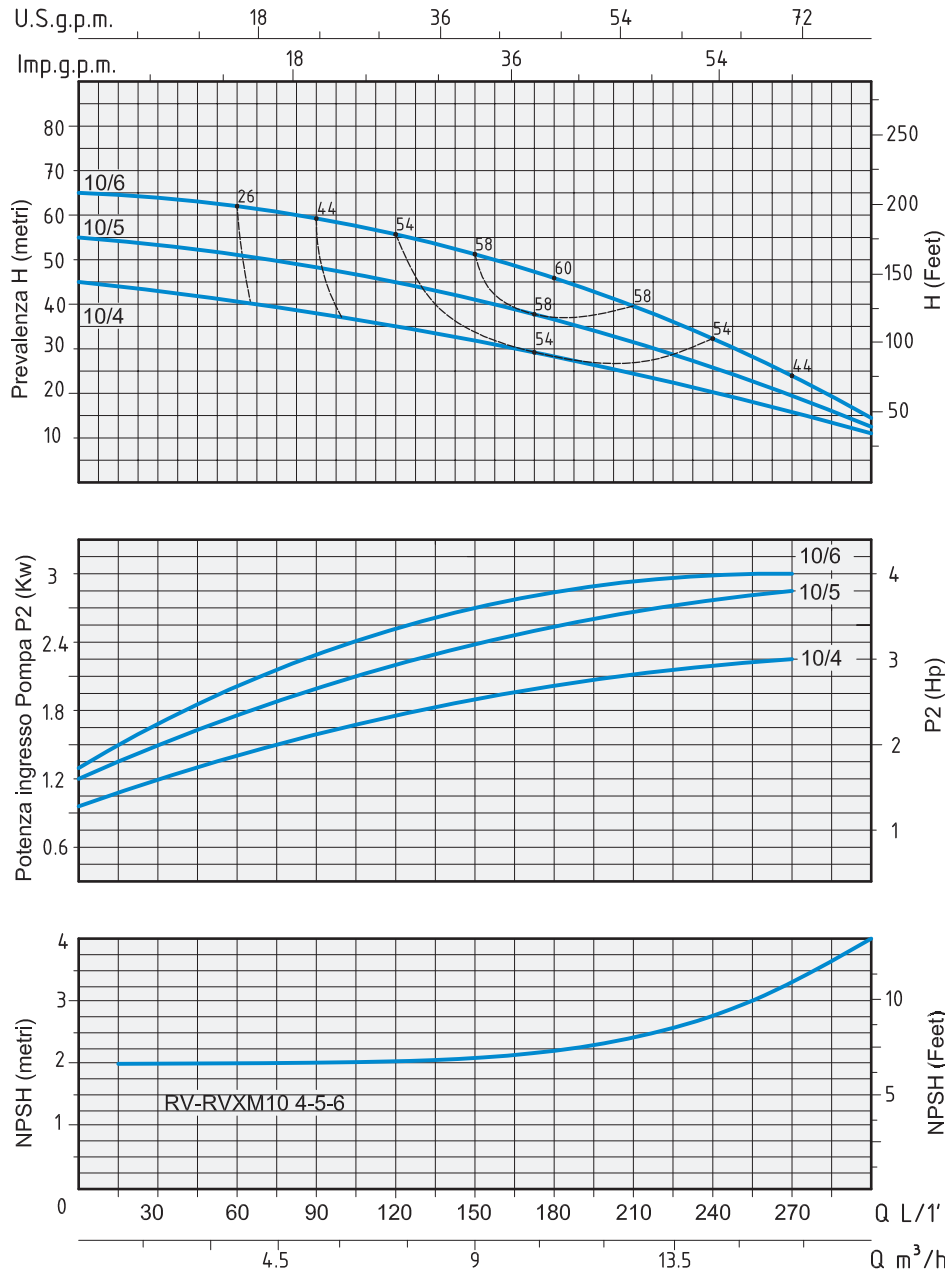
APLICACIONES

Las electrobombas multirrodete con eje vertical desarrollan una gran presión y al mismo tiempo un caudal alto de agua con un consumo de energía reducido. Por el bajo nivel de ruido y las óptimas características hidráulicas se utilizan en instalaciones domésticas, zonas pequeñas de riego por aspersion, lavado de vehículos y para el montaje de grupos de presión (autoclaves). Especialmente adecuadas para instalaciones automáticas controladas por reguladores de flujo o inversor.



ROTOR - RODETE

TYPE TIPO		PUISSANCE NOMINALE POTENCIA NOMINAL		PUISSANCE ABSORBÉE POTENCIA ABSORBIDA		AMPÈRES AMPERIO		Q = DÉBIT - CAPACIDAD									
Monophasé Monofásico	Triphasé Trifásico	P2		P1	Monophasé Monofásico	Triphasé Trifásico	m ³ /h	0	1,8	3,6	5,4	7,2	10,8	13,2	15,6	16,8	18
		HP	kW	kW				l/min	0	30	60	90	120	180	220	260	280
RVXM 10-4	RVX 10-4	2	1,5	2	9	3,9	H (m)	44	42	40,5	39	37	30	25	19	15,5	12
RVXM 10-5	RVX 10-5	3	2,2	2,5	12	4,5		54,5	51,5	50	48	45	36,5	29,5	21,5	17,5	13
	RVX 10-6	4	3	2,8		6,2		66	63	60,5	59	56	45,5	36,5	26,5	21	15,5



TYPE TIPO		DIMENSIONS mm - DIMENSIONES mm										DIMENSIONS DIMENSIONES mm			POIDS PESO	
Monofásé Monofásico	Triphasé Trifásico	A	B	C	D	E	H	H1	H2	Rotors Rodetes	DNA	DNM	P	L	H	kg
	RVXM 10-4	215	164,5	498	192,5	11	244,5	45	110	4	1"½	1"½	197	610	208	21,2
	RVX 10-4	215	195	528,5	192,5	11	244,5	45	110	4	1"½	1"½	197	610	208	21,2
	RVXM 10-5	215	225,5	559	192,5	11	244,5	45	110	5	1"½	1"½	197	610	208	25,5
	RVX 10-6	215	256	589,5	192,5	11	244,5	45	110	6	1"½	1"½	197	610	208	25,8