

APPLICATIONS

Électropompe à rotor ouvert multicanal immergé avec système de broyage à l'aspiration.

Elle est particulièrement indiquée en présence de fibres longues filamenteuses ou fibreuses, de corps solides destructibles même de grandes dimensions, dans le traitement des liquides biologiques et des eaux d'origine civile.

LIMITES D'UTILISATION

- Température du liquide jusqu'à 35°C (pour usage domestique suivant EN 60335-2-41)
- Température max. du liquide: 40°C (pour d'autres usages)
- Profondeur maximum d'immersion 10 mt. (pour usage domestique suivant EN 60335-2-41)
- Profondeur maximum d'immersion 20 mt. (avec câble de longueur adaptée)
- Niveau min. d'aspiration 125 mm
- Service continu

MOTEUR

- Monophasé 230V-50Hz (avec flotteur)
- Triphasé 230/400V-50Hz
- Isolation Classe F
- Protection IP 68
- Protecteur thermique
- Condenseur externe (150-S)
- Flotteur (150-S)

MATÉRIAUX

- Corps du moteur Fonte
- Corps de pompe Fonte
- Rotor Fonte
- Arbre moteur Acier inox AISI 304
- Broyeur Acier inox AISI 304
- Double garniture mécanique en bain d'huile Céramique/Graphite/NBR
Silicium/Silicium/NBR

LÍMITES DE USO

- Temperatura de líquido de hasta 35°C (para un uso doméstico según la norma EN 60335-2-41)
- Temperatura máx. líquido: 40°C (para otros usos)
- Máxima profundidad de inmersión 10 mt. (para un uso doméstico según la norma EN 60335-2-41)
- Máxima profundidad de inmersión 20 mt. (con cable de longitud adecuada)
- Nivel mín. de aspiración 125 mm
- Servicio continuo

MOTOR

- Monofásico 230V-50Hz (con flotador)
- Trifásico 230/400V-50Hz
- Aislamiento Clase F
- Protección IP 68
- Protector térmico
- Condensador externo (150-S)
- Flotador (150-S)

MATERIALES

- Cuerpo del motor Fundición
- Cuerpo bomba Fundición
- Rodete Fundición
- Eje motor Acero inoxidable AISI 304
- Triturador Acero inoxidable AISI 304
- Doble junta mecánica en cámara de aceite Cerámica/Grafito/NBR
Silicio/Silicio/NBR

APLICACIONES

Electrobomba con rodete sumergible de tipo multicanal abierta con sistema de trituración en la aspiración.

Particularmente indicada en presencia de largas fibras filamentosas o fibrosas, cuerpos sólidos destructibles incluso de grandes dimensiones, en el tratamiento de líquidos biológicos y aguas de origen civil.



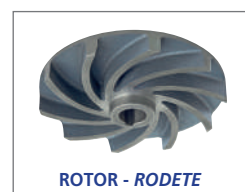
ACCESSOIRE
ACCESORIO

VOIR SCHÉMA
VÉASE EL ESQUEMA
p. 293-294

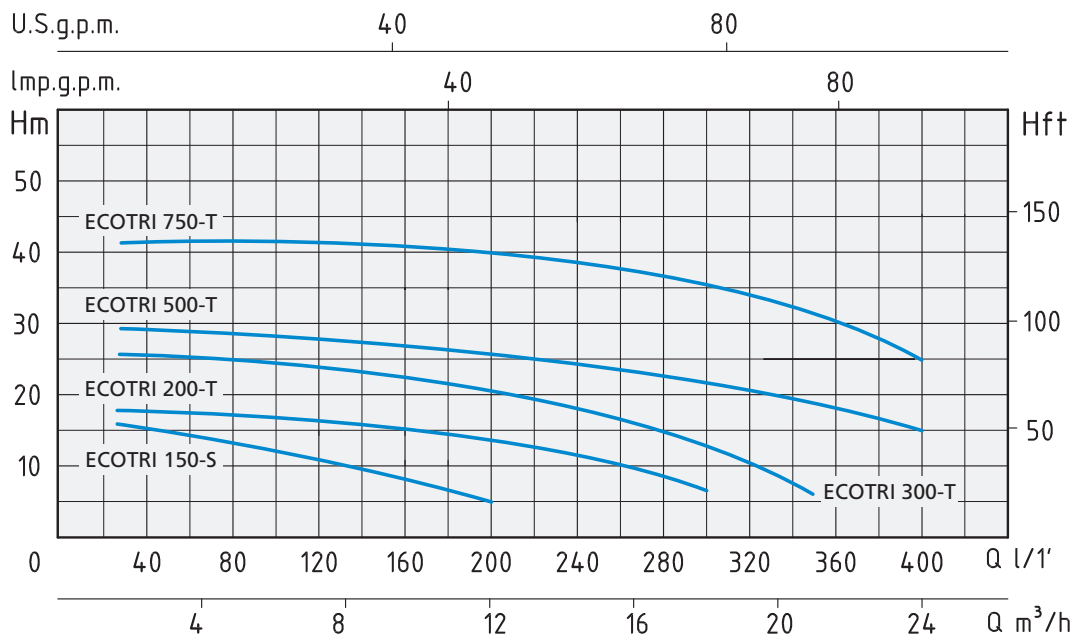
1"½ 150 - 200 - 300
2" 500 - 750



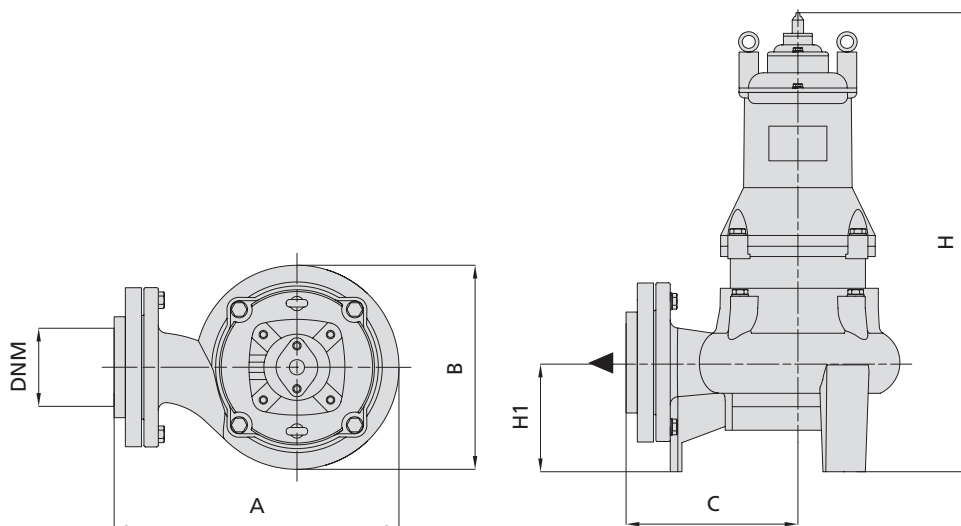
BROYEUR - TRITURADOR



ROTOR - RODETE



TYPE TIPO		PUISSANCE NOMINALE POTENCIA NOMINAL		AMPÈRES AMPERIO		Q = DÉBIT - CAPACIDAD										
Monophasé Monofásico	Triphasé Trifásico	P2		Monophasé Monofásico	Triphasé Trifásico	m³/h	1,5	3	6	9	12	15	18	21	24	27
		l/min	25			50	100	150	200	250	300	350	400	450		
Hauteur manométrique totale en m.C.E. - Carga hidrostática manométrica total en m.C.A.																
ECOTRI 150-S		1,5	1,1	6,5		H (m)	16	15	12	9	5					
	ECOTRI 200-T	2	1,5		3,7		17,5	17	16	15	13	10,5	7			
	ECOTRI 300-T	3	2,2		5,2		26	25,5	24,5	23	21	18	14	6		
	ECOTRI 500-T	5	3,7		8		29,5	29	28	27	25,8	24	22	19	15	9
	ECOTRI 750-T	7,5	5,5		11		41,5	41,4	41	40	39	38	36	33	25	10



TYPE TIPO		DIMENSIONS mm - DIMENSIONES mm							DIMENSIONS DIMENSIONES mm			POIDS PESO
Monophasé Monofásico	Triphasé Trifásico	A	B	C	H	H1	DNM	CÂBLE CABLE	P	L	H	kg
ECOTRI 150-S		212	165	130	495	85	1"½	10 m H07RNF	235	220	535	32
	ECOTRI 200-T	245	200	150	525	90	1"½	10 m H07RNF	240	285	630	38
	ECOTRI 300-T	245	200	150	545	90	1"½	10 m H07RNF	240	285	630	43
	ECOTRI 500-T	255	205	155	610	100	2"	10 m H07RNF	260	305	720	56
	ECOTRI 750-T	270	220	160	635	100	2"	10 m H07RNF	280	315	750	70