

APPLICATIONS

La série Cutty est caractérisée par une électropompe à rotor ouvert multicanal immergé avec système de broyage à l'aspiration. Elle est particulièrement indiquée en présence de fibres longues filamenteuses ou fibreuses, de corps solides destructibles même de grandes dimensions, dans le traitement des liquides biologiques et des eaux d'origine civile.

LIMITES D'UTILISATION

- Température du liquide jusqu'à 35°C (pour usage domestique suivant EN 60335-2-41)
Température max. du liquide: 50°C (pour d'autres usages)
- Profondeur maximum d'immersion 10 mt. (pour usage domestique suivant EN 60335-2-41)
- Profondeur maximum d'immersion 20 mt. (avec câble de longueur adaptée)
- Niveau min. d'aspiration 80 mm
- Service continu

MOTEUR

- Moteur à 2 pôles à induction en bain d'huile
- Monophasé 230V-50Hz
- Triphasé 230/400V-50Hz
- Isolation Classe F
- Protection IP 68
- Protecteur thermique (uniquement monophasé)

MATÉRIAUX

- | | |
|--|---|
| - Corps du moteur | Fonte |
| - Corps de pompe | Fonte |
| - Rotor | Fonte |
| - Arbre moteur | Acier inox AISI 304 |
| - Broyeur | Acier inox AISI 304 |
| - Double garniture mécanique en bain d'huile | Céramique/Graphite/NBR
Silicium/Silicium/NBR |

LÍMITES DE USO

- Temperatura de líquido de hasta 35°C (para un uso doméstico según la norma EN 60335-2-41)
Temperatura máx. líquido: 50°C (para otros usos)
- Máxima profundidad de inmersión 10 mt. (para un uso doméstico según la norma EN 60335-2-41)
- Máxima profundidad de inmersión 20 mt. (con cable de longitud adecuada)
- Nivel mín. de aspiración 80 mm
- Servicio continuo

MOTOR

- Motor de 2 polos por inducción en baño de aceite
- Monofásico 230V-50Hz
- Trifásico 230/400V-50Hz
- Aislamiento Clase F
- Protección IP 68
- Protector térmico (solo monofásico)

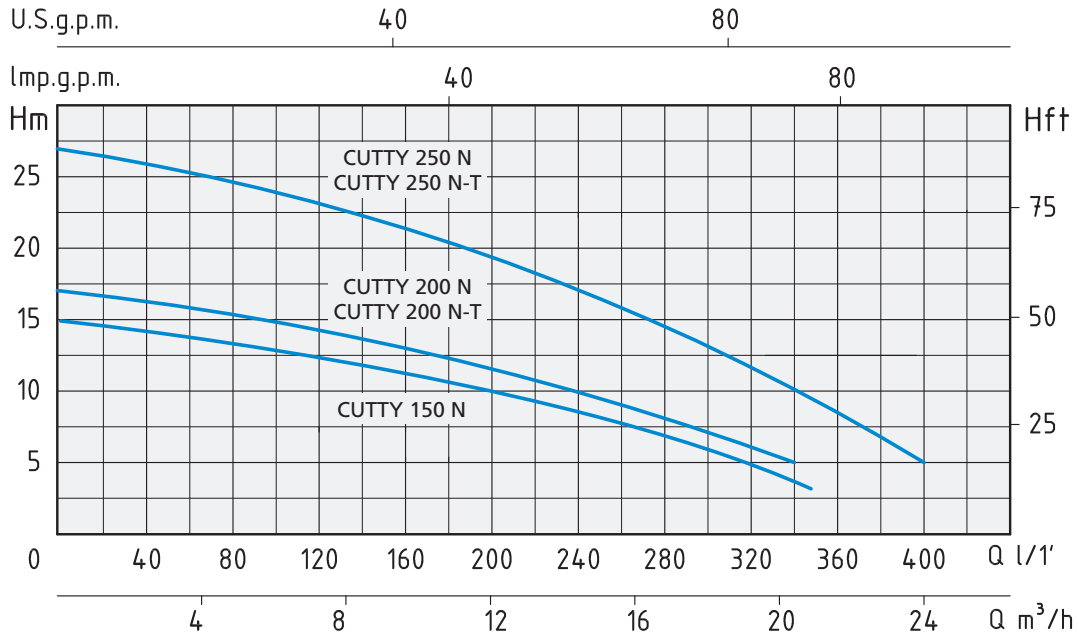
MATERIALES

- | | |
|--|---|
| - Cuerpo del motor | Fundición |
| - Cuerpo bomba | Fundición |
| - Rodete | Fundición |
| - Eje motor | Acero inoxidable AISI 304 |
| - Triturador | Acero inoxidable AISI 304 |
| - Doble junta mecánica en cámara de aceite | Cerámica/Grafito/NBR
Silicio/Silicio/NBR |

APLICACIONES

La serie Cutty se caracteriza por una electrobomba con rodete sumergible de tipo multicanal abierta con sistema de trituración en la aspiración. Particularmente indicada en presencia de largas fibras filamentosas o fibrosas, cuerpos sólidos destructibles incluso de grandes dimensiones, en el tratamiento de líquidos biológicos y aguas de origen civil.



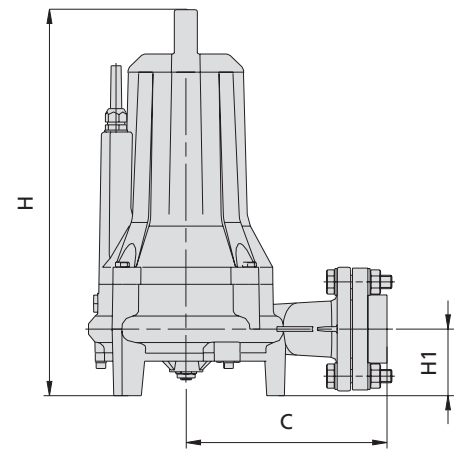
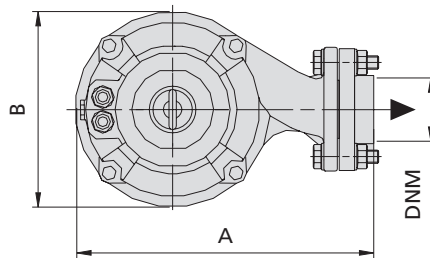


TYPE TIPO		PUISSANCE NOMINALE POTENCIA NOMINAL		PUISSANCE ABSORBÉE POTENCIA ABSORBIDA	AMPÈRES AMPERIO		Q = DÉBIT - CAPACIDAD									
Monophasé Monofásico	Triphasé Trifásico	P2		P1	Monophasé Monofásico	Triphasé Trifásico	m³/h	0	3	6	9	12	15	18	21	24
		HP	kW	kW			l/min	0	50	100	150	200	250	300	350	400
CUTTY 150 N		1,5	1,1	1,7	7,4		Hauteur manométrique totale en m.C.E. - Carga hidrostática manométrica total en m.C.A.									
CUTTY 200 N	CUTTY 200 N-T	2	1,5	2	8,6	3,8	H (m)	15	14,5	14	12	10	8	6	3	
CUTTY 250 N	CUTTY 250 N-T	2,5	1,85	2,7	11,5	4,8		17	16	15	14	11	9	7	5	
								27	26	25	22	19	16	10	9	5

TABLEAU ÉLECTROMÉCANIQUE DE DÉMARRAGE
CUADRO ELECTROMECÁNICO DE PUESTA EN MARCHA



INCLUS DANS LES MODÈLES MONOPHASÉS
INCLUIDO EN LOS MODELOS MONOFÁSICOS



TYPE TIPO		DIMENSIONS mm - DIMENSIONES mm							DIMENSIONS DIMENSIONES mm			POIDS PESO
Monophasé Monofásico	Triphasé Trifásico	A	B	C	H	H1	DNM	CÂBLE CABLE	P	L	H	kg
		CUTTY 150 N		300	206	200	446	72	1"½	10 m H07RN8-F	280	350
CUTTY 200 N	CUTTY 200 N-T	300	206	200	446	72	1"½	10 m H07RN8-F	280	350	585	41,7
CUTTY 250 N	CUTTY 250 N-T	305	206	200	468	72	1"½	10 m H07RN8-F	280	350	585	47,9