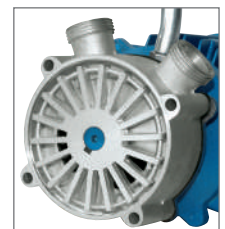


### APPLICATIONS

Électropompes en acier adaptées au transfert d'eau, de vin, d'huile, de vinaigre et de jus de fruits. Pour le bon fonctionnement de l'électropompe, utiliser des liquides non agressifs, sans la présence de sable ou d'autres impuretés solides. Le système de cales auto-amorçantes permet un amorçage jusqu'à 8 mètres de profondeur. Un inverseur est appliqué au moteur électrique qui permet une double rotation. Le système bidirectionnel qui est actionné par l'inverseur facilite l'opération de transfert en permettant à l'embouchure d'aspiration d'être utilisée comme refoulement et vice versa.

### APLICACIONES

Electrobombas de acero adecuadas para el trasvase de agua, vino, aceite, vinagre y zumos de fruta. Para el funcionamiento correcto de la electrobomba use exclusivamente líquidos no agresivos, sin que haya presencia de arena u otras impurezas sólidas. El sistema autocebado de calce permite el cebado hasta 8 metros de profundidad. En el motor eléctrico se ha aplicado un inversor para permitir la doble rotación. El sistema bidireccional que se acciona mediante el inversor, favorece la operación de trasvase al permitir que se utilice la boca de aspiración como impulsión y viceversa.



### LIMITES D'UTILISATION

- Température du liquide jusqu'à 35°C (pour usage domestique suivant EN 60335-2-41)
- Température max. du liquide: 60°C (pour d'autres usages)
- Température ambiante jusqu'à 40°C
- Hauteur d'aspiration manométrique jusqu'à 8 mt.
- Service continu

### MOTEUR

- Monophasé 230V-50Hz
- Moteur électrique à induction à 2 pôles (n = 2850 min<sup>-1</sup>)
- Isolation Classe F
- Protection IP 44

### MATÉRIAUX

- Corps de pompe Acier inox AISI 304
- Couvercle corps de pompe Acier inox AISI 304
- Support du moteur Fonte
- Rotor Laiton
- Raccords Laiton
- Arbre moteur Acier inox AISI 304
- Double bague d'étanchéité

### LÍMITES DE USO

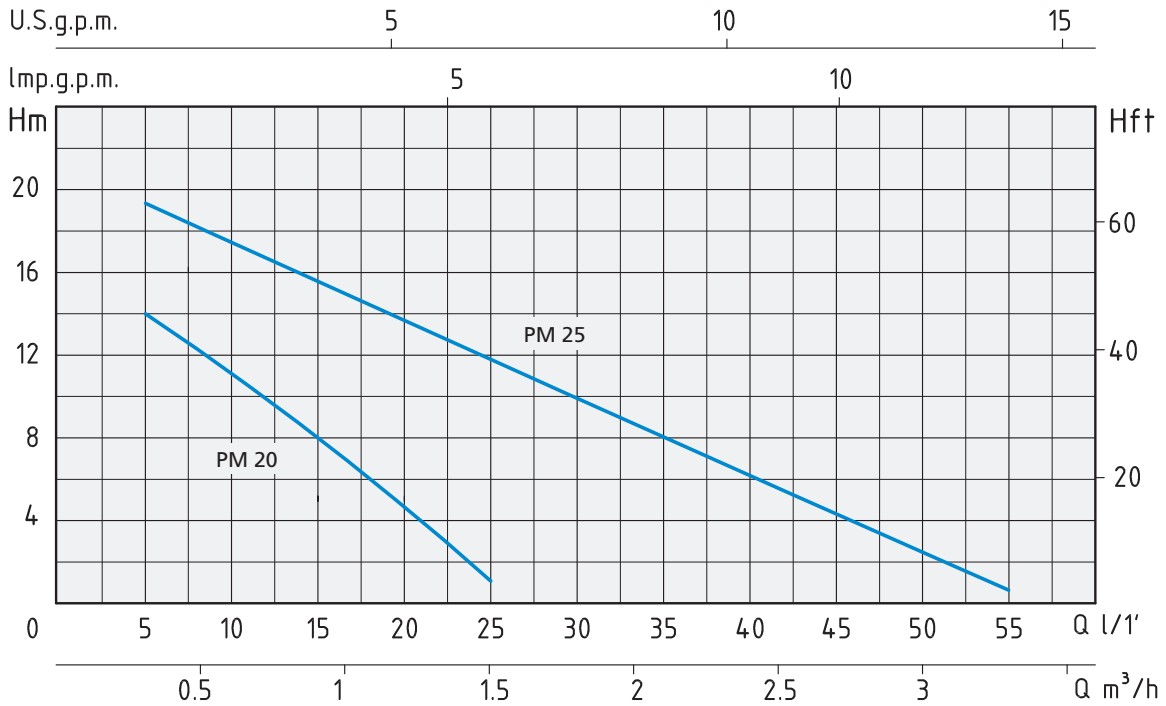
- Temperatura del líquido hasta 35°C (para un uso doméstico según la norma EN 60335-2-41)
- Temperatura máx. líquido: 60°C (para otros usos)
- Temperatura ambiente hasta 40°C.
- Altura de aspiración manométrica de hasta 8 mt.
- Servicio continuo

### MOTOR

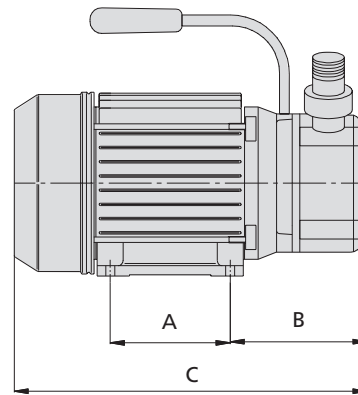
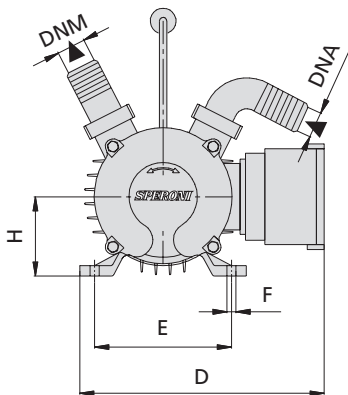
- Monofásico 230V-50Hz
- Motor eléctrico por inducción de 2 polos (n = 2850 min<sup>-1</sup>)
- Aislamiento Clase F
- Protección IP 44

### MATERIALES

- Cuerpo bomba Acero inoxidable AISI 304
- Tapa del cuerpo bomba Acero inoxidable AISI 304
- Soporte del motor Fundición
- Rodete Latón
- Racores Latón
- Eje motor Acero inoxidable AISI 304
- Doble anillo de retención



TYPE TIPO	PUISSANCE NOMINALE POTENCIA NOMINAL		PUISSANCE ABSORBÉE POTENCIA ABSORBIDA	AMPÈRES AMPERIO	Q = DÉBIT - CAPACIDAD											
	HP	kW			kW	Monophasé Monofásico	m³/h	0,3	0,6	0,9	1,2	1,5	1,8	2,1	2,4	3
Monophasé Monofásico	P2		P1	Monophasé Monofásico	l/min	5	10	15	20	25	30	35	40	50	55	
PM 20	0,5	0,37	0,5		2,3	Hauteur manométrique totale en m.C.E. - Carga hidrostática manométrica total en m.C.A.										
PM 25	1	0,75	1,1	4,8	H (m)	14	10	8	4	1						



TYPE TIPO	DIMENSIONS mm - DIMENSIONES mm									DIMENSIONS DIMENSIONES mm			POIDS PESO kg
	A	B	C	D	E	F	H	DNA	DNM	P	L	H	
Monophasé Monofásico													
PM 20	80	115	265	215	100	12	63	∅ 20	∅ 20	221	332	167	6,5
PM 25	90	125	295	225	112	13	71	∅ 25	∅ 25	221	332	167	11,5