

APPLICATIONS

Électropompe volumétrique auto-amorçante en mesure de développer des hauteurs manométriques élevées avec des puissances limitées, et ayant des courbes de fonctionnement particulièrement stables.

Elle est idéale pour les systèmes domestiques, pour augmenter la pression du réseau des aqueducs et pour la distribution automatique de l'eau au moyen de petits réservoirs, autoclaves ou groupes hydrosphériques à membrane.

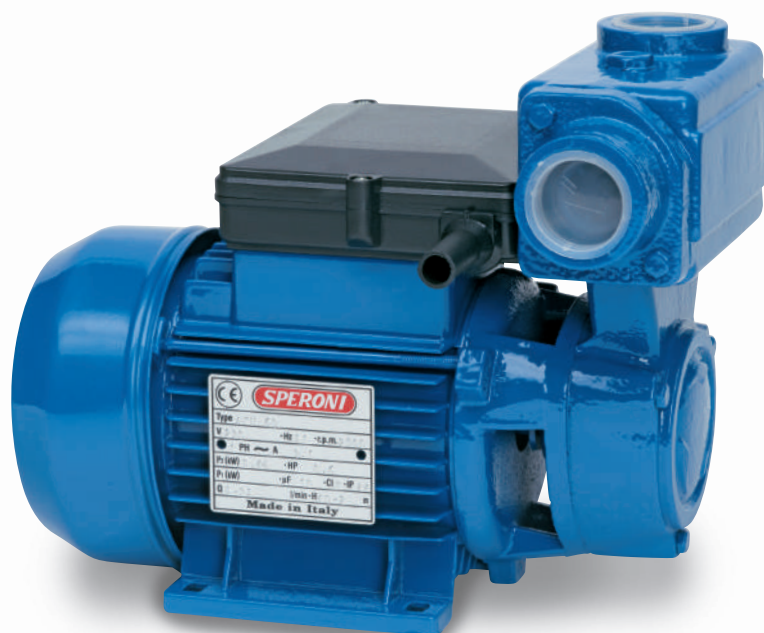
Pour le bon fonctionnement de la pompe, n'utiliser que de l'eau propre ou des liquides non agressifs, sans présence de sable ou d'autres impuretés solides.

APLICACIONES

Electrobomba volumétrica de autocebado capaz de desarrollar cargas hidrostáticas elevadas con potencias limitadas, y tener curvas de funcionamiento especialmente estables.

Ideal para instalaciones domésticas, para aumentar la presión de suministro de los acueductos y para la distribución automática del agua por medio de depósitos pequeños, autoclaves o grupos de hidrosfera de membrana.

Para el funcionamiento correcto de la bomba use exclusivamente agua limpia, o líquidos no agresivos, sin que haya presencia de arena u otras impurezas sólidas.



- **NO BLOCK SYSTEM**
- **SELFPRIMING**

**LIMITES D'UTILISATION**

- Température du liquide jusqu'à 35°C (pour usage domestique suivant EN 60335-2-41)
- Température max. du liquide: 60°C (pour d'autres usages)
- Température ambiante jusqu'à 40°C
- Hauteur d'aspiration manométrique jusqu'à 7 mt.
- Service continu

MOTEUR

- Monophasé 230V-50Hz
- Moteur électrique à induction à 2 pôles (n = 2850 min⁻¹)
- Isolation Classe F
- Protection IP 44

MATÉRIAUX

- | | |
|---------------------|------------------------|
| - Corps de pompe | Fonte |
| - Support du moteur | Fonte |
| - Rotor | Laiton |
| - Arbre moteur | Acier inox AISI 304 |
| - Joints mécaniques | Céramique/Graphite/NBR |

LÍMITES DE USO

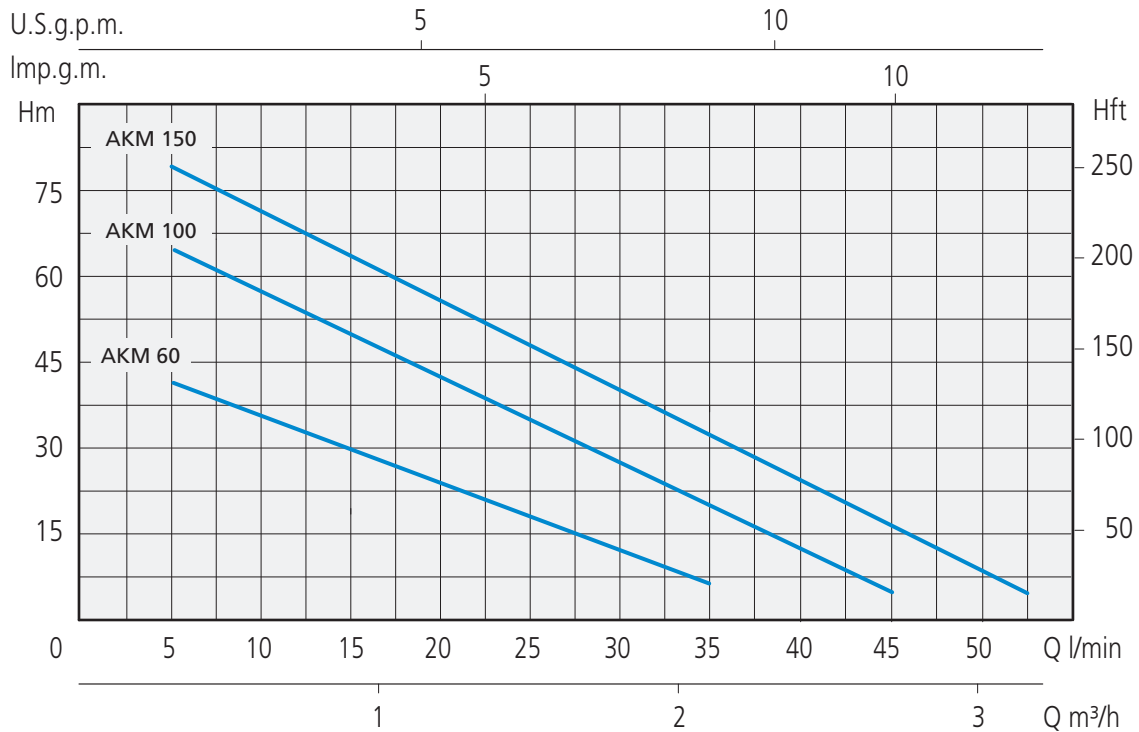
- Temperatura del líquido hasta 35°C (para un uso doméstico según la norma EN 60335-2-41)
- Temperatura máx. líquido: 60°C (para otros usos)
- Temperatura ambiente hasta 40°C.
- Altura de aspiración manométrica de hasta 7 mt.
- Servicio continuo

MOTOR

- Monofásico 230V-50Hz
- Motor eléctrico por inducción de 2 polos (n = 2850 min⁻¹)
- Aislamiento Clase F
- Protección IP 44

MATERIALES

- | | |
|---------------------|---------------------------|
| - Cuerpo bomba | Fundición |
| - Soporte del motor | Fundición |
| - Rodete | Latón |
| - Eje motor | Acero inoxidable AISI 304 |
| - Juntas mecánicas | Cerámica/Grafito/NBR |



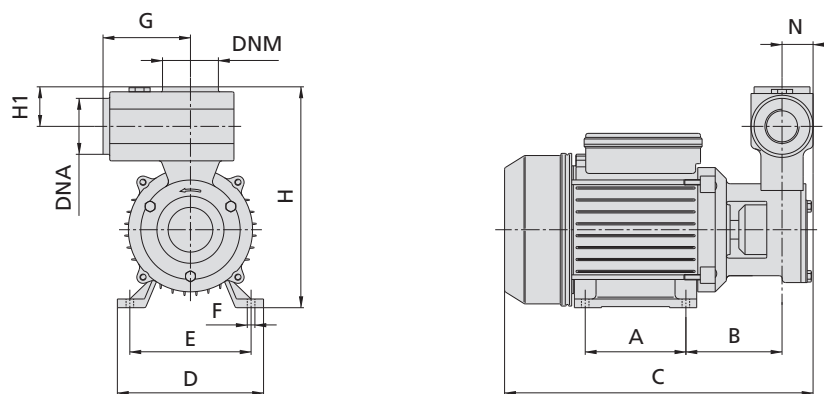
TYPE TIPO	PUISSANCE NOMINALE POTENCIA NOMINAL		PUISSANCE ABSORBÉE POTENCIA ABSORBIDA	AMPÈRES AMPERIO	Q = DÉBIT - CAPACIDAD										
	HP	kW			Monophasé Monofásico	m³/h	0,3	0,6	0,9	1,2	1,5	1,8	2,1	2,4	3,3
Monophasé Monofásico	P2		P1	Monophasé Monofásico	lt/1'	5	10	15	20	25	30	35	45	55	
	Hauteur manométrique totale en m.C.E. - Carga hidrostática manométrica total en m.C.A.														
AKM 60	0,6	0,45	0,6	3	H (m)	40	35	30	24	18	12	7			
AKM100	1	0,75	1,1	4,9		65	58	50	42	35	28	20	5		
AKM 150	1,5	1,1	1,5	6,6		80	70	64	55	48	40	32	17	5	



CORPS DE POMPE - CUERPO BOMBA



SUPPORT INTÉRIEUR
SOPORTE INTERNO



TYPE TIPO	DIMENSIONS mm - DIMENSIONES mm												DIMENSIONS DIMENSIONES mm			POIDS PESO Kg
	A	B	C	D	E	F	G	H	H1	N	DNA	DNM	P	L	H	
Monophasé Monofásico	80	65	240	120	100	7	100	190	40	40	1"	1"	185	280	220	7,5
AKM 60	80	65	240	120	100	7	100	190	40	40	1"	1"	185	280	220	7,5
AKM 100	85	70	266	135	110	8	105	210	45	40	1"	1"	190	320	245	11
AKM 150	100	70	310	155	125	10	110	225	55	40	1"	1"	190	320	245	15