

APPLICATIONS

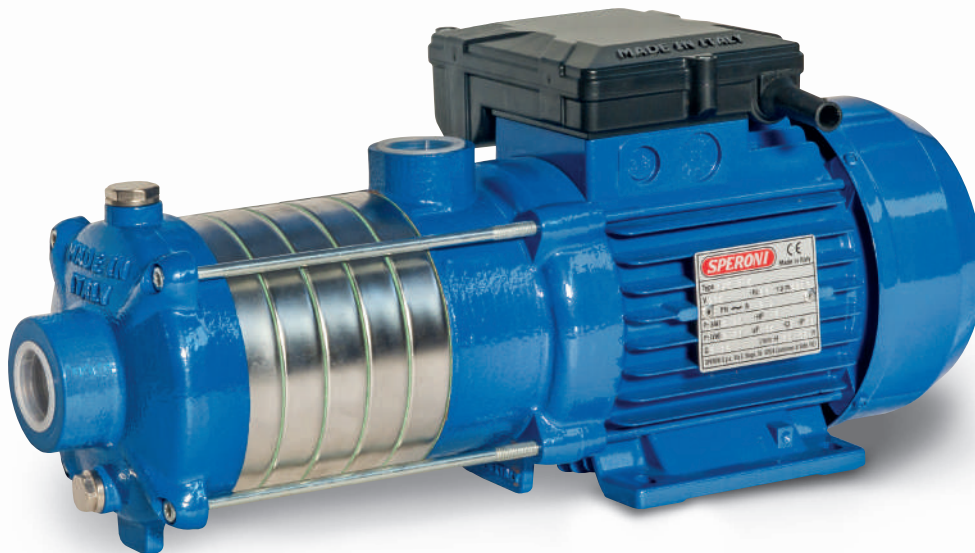
Les électropompes multi-rotor à axe horizontal développent à la fois une pression élevée et un débit d'eau élevé avec une faible consommation d'énergie. En raison du grand silence et des excellentes caractéristiques hydrauliques, elles sont utilisées dans les systèmes domestiques et la petite irrigation par aspersion, le lavage de véhicules et l'assemblage de groupes de pression (autoclaves).

Elles conviennent particulièrement aux systèmes automatiques contrôlés par des régulateurs de débit ou inverseur.

APLICACIONES

Las electrobombas de multirodete con eje horizontal desarrollan una gran presión y al mismo tiempo un caudal alto de agua con un consumo de energía reducido. Por el bajo nivel de ruido y las óptimas características hidráulicas se utilizan en instalaciones domésticas, zonas pequeñas de riego por aspersion, lavado de vehículos y para el montaje de grupos de presión (autoclaves).

Especialmente adecuadas para instalaciones automáticas controladas por reguladores de flujo o inversor.



ROTOR - RODETE

LIMITES D'UTILISATION

- Température du liquide jusqu'à 35°C (pour usage domestique suivant EN 60335-2-41)
- Température max. du liquide: 90°C (pour d'autres usages)
- Température ambiante jusqu'à 40°C
- Hauteur d'aspiration manométrique jusqu'à 7 mt.
- Service continu

MOTEUR

- Monophasé 230V-50Hz
- Triphasé 230/400V-50Hz
- Moteur électrique à induction à 2 pôles (n = 2850 min⁻¹)
- Isolation Classe F
- Protection IP 55

MATÉRIAUX

- Corps de pompe: Fonte
- Support du moteur: Fonte
- Rotor: Acier inox AISI 304
- Diffuseurs: Acier inox AISI 304
- Arbre moteur: Acier inox AISI 304
- Joints mécaniques: Céramique/Graphite/Viton

LÍMITES DE USO

- Temperatura del líquido hasta 35°C (para un uso doméstico según la norma EN 60335-2-41)
- Temperatura máx. líquido: 90°C (para otros usos)
- Temperatura ambiente hasta 40°C.
- Altura de aspiración manométrica de hasta 7 mt.
- Servicio continuo

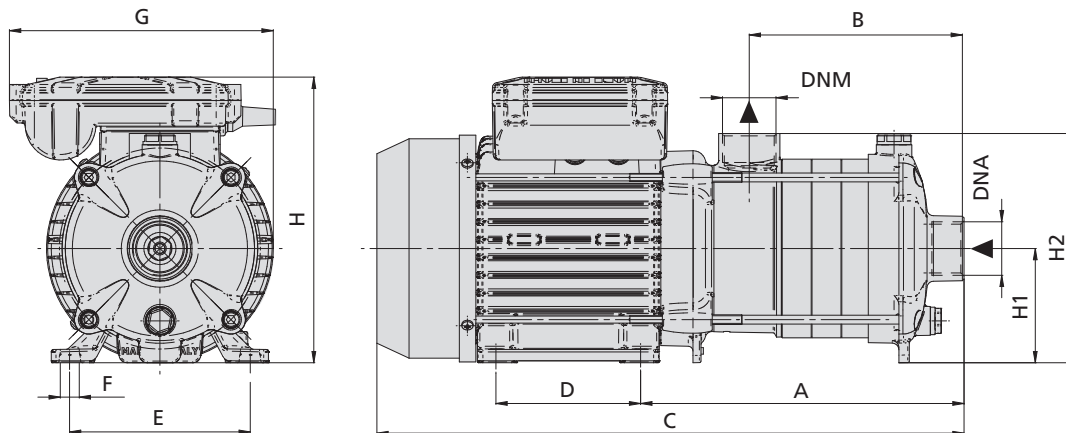
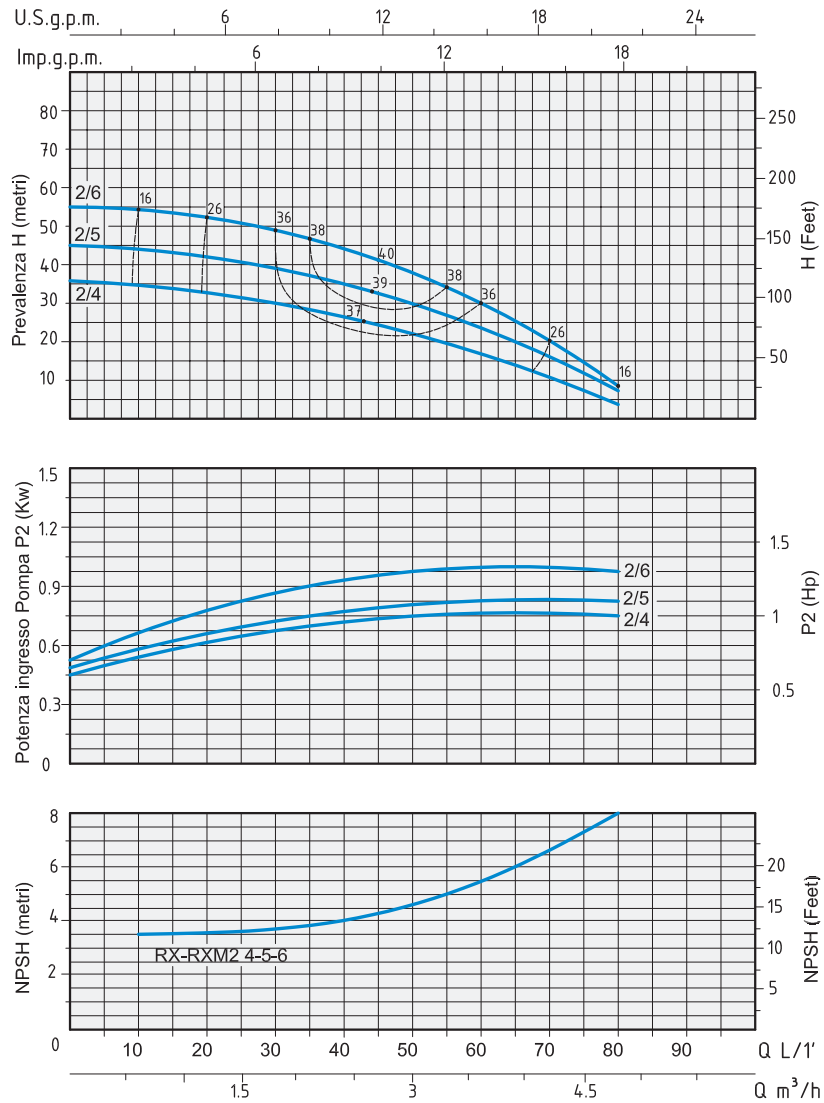
MOTOR

- Monofásico 230V-50Hz
- Trifásico 230/400V-50Hz
- Motor eléctrico por inducción de 2 polos (n = 2850 min⁻¹)
- Aislamiento Clase F
- Protección IP 55

MATERIALES

- Cuerpo bomba: Fundición
- Soporte del motor: Fundición
- Rodete: Acero inoxidable AISI 304
- Difusores: Acero inoxidable AISI 304
- Eje motor: Acero inoxidable AISI 304
- Juntas mecánicas: Cerámica/Grafito/Viton

TYPE TIPO		PUISSANCE NOMINALE POTENCIA NOMINAL		PUISSANCE ABSORBÉE POTENCIA ABSORBIDA	AMPÈRES AMPERIO		Q = DÉBIT - CAPACIDAD															
Monophasé Monofásico	Triphasé Trifásico	P2		P1	Monophasé Monofásico	Triphasé Trifásico	m ³ /h															
		HP	kW	kW			0	0,6	1,2	1,8	2,4	3	3,6	4,2	4,8							
RXM 2-4	RX 2-4	0,75	0,55	0,75	3,8	1,5	0	10	20	30	40	50	60	70	80							
RXM 2-5	RX 2-5	0,75	0,55	0,85	4,1	1,6	Hauteur manométrique totale en m.C.E. - Carga hidrostática manométrica total en m.C.A.															
RXM 2-6	RX 2-6	1	0,75	0,95	4,5	1,7	H (m)	36	34,5	33	30,5	27,5	23	17	10,5	4						
								45	43	41	38,5	35	30	22,5	14	6						
								54	52	49,5	46,5	42	36	28	18	8						



TYPE TIPO		DIMENSIONS mm - DIMENSIONES mm											DIMENSIONS DIMENSIONES mm			POIDS PESO		
Monofasé Monofásico	Triphasé Trifásico	A	B	C	D	E	F	G	H	H1	H2	Rotors Rodetes	DNA	DNM	P	L	H	kg
RXM 2-4	RX 2-4	201	133	365	90	112	7	164	178	71	143	4	1"	1"	172	440	200	11,3
RXM 2-5	RX 2-5	220	152	383	90	112	7	164	178	71	143	5	1"	1"	172	440	200	11,6
RXM 2-6	RX 2-6	238	171	402	90	112	7	164	178	71	143	6	1"	1"	172	440	200	12,6

APPLICATIONS

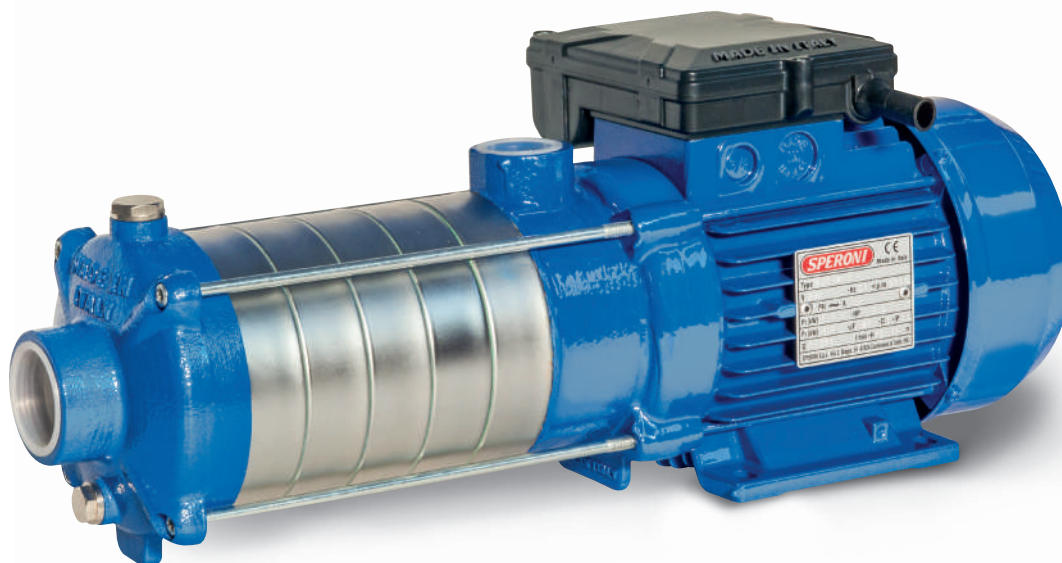
Les électropompes multi-rotor à axe horizontal développent à la fois une pression élevée et un débit d'eau élevé avec une faible consommation d'énergie. En raison du grand silence et des excellentes caractéristiques hydrauliques, elles sont utilisées dans les systèmes domestiques et la petite irrigation par aspersion, le lavage de véhicules et l'assemblage de groupes de pression (autoclaves).

Elles conviennent particulièrement aux systèmes automatiques contrôlés par des régulateurs de débit ou inverseur.

APLICACIONES

Las electrobombas de multirodete con eje horizontal desarrollan una gran presión y al mismo tiempo un caudal alto de agua con un consumo de energía reducido. Por el bajo nivel de ruido y las óptimas características hidráulicas se utilizan en instalaciones domésticas, zonas pequeñas de riego por aspersion, lavado de vehículos y para el montaje de grupos de presión (autoclaves).

Especialmente adecuadas para instalaciones automáticas controladas por reguladores de flujo o inversor.



ROTOR - RODETE

LIMITES D'UTILISATION

- Température du liquide jusqu'à 35°C (pour usage domestique suivant EN 60335-2-41)
- Température max. du liquide: 90°C (pour d'autres usages)
- Température ambiante jusqu'à 40°C
- Hauteur d'aspiration manométrique jusqu'à 7 mt.
- Service continu

MOTEUR

- Monophasé 230V-50Hz
- Triphasé 230/400V-50Hz
- Moteur électrique à induction à 2 pôles (n = 2850 min⁻¹)
- Isolation Classe F
- Protection IP 55

MATÉRIAUX

- Corps de pompe: Fonte
- Support du moteur: Fonte
- Rotor: Acier inox AISI 304
- Diffuseurs: Acier inox AISI 304
- Arbre moteur: Acier inox AISI 304
- Joints mécaniques: Céramique/Graphite/Viton

LÍMITES DE USO

- Temperatura del líquido hasta 35°C (para un uso doméstico según la norma EN 60335-2-41)
- Temperatura máx. líquido: 90°C (para otros usos)
- Temperatura ambiente hasta 40°C.
- Altura de aspiración manométrica de hasta 7 mt.
- Servicio continuo

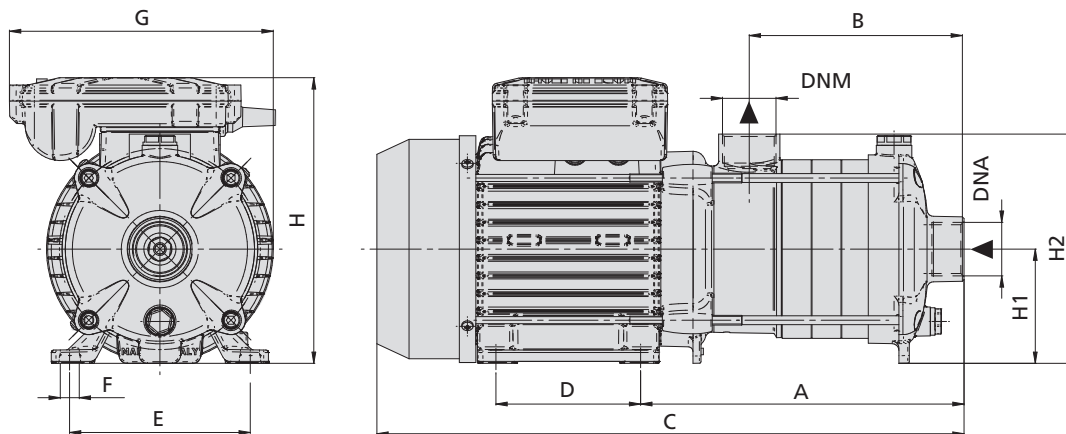
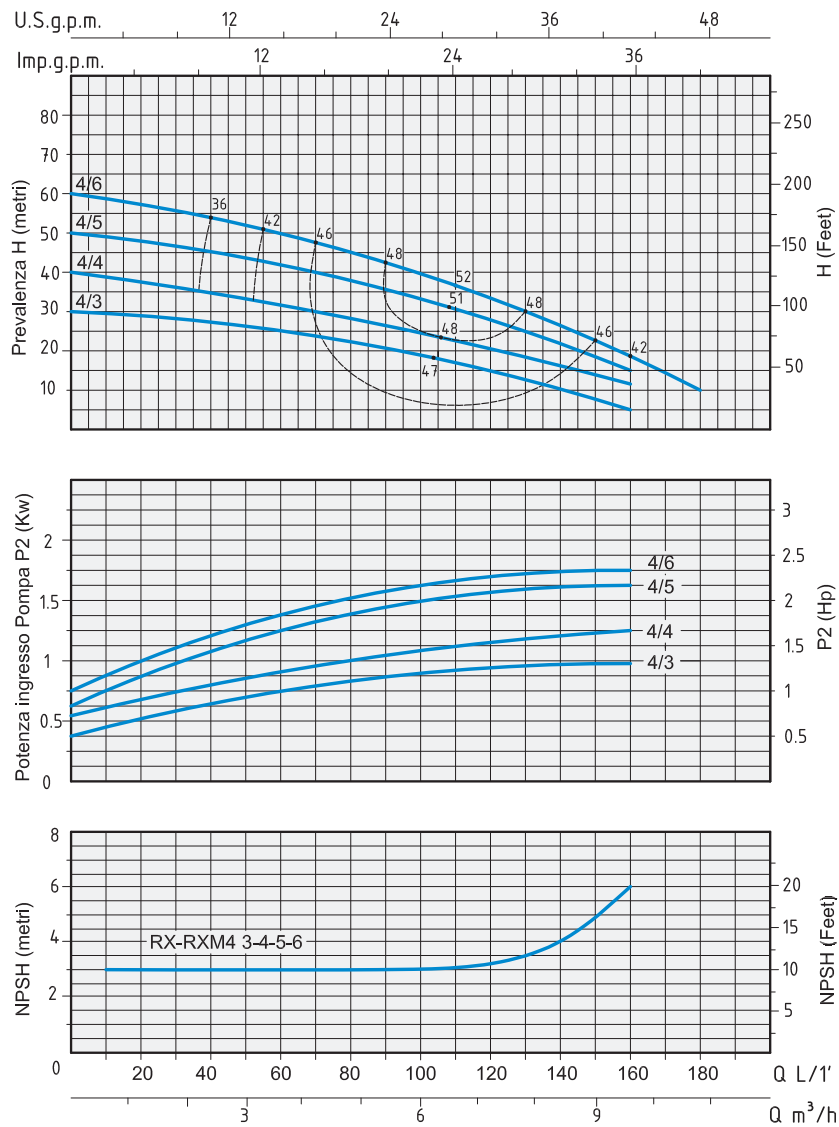
MOTOR

- Monofásico 230V-50Hz
- Trifásico 230/400V-50Hz
- Motor eléctrico por inducción de 2 polos (n = 2850 min⁻¹)
- Aislamiento Clase F
- Protección IP 55

MATERIALES

- Cuerpo bomba: Fundición
- Soporte del motor: Fundición
- Rodete: Acero inoxidable AISI 304
- Difusores: Acero inoxidable AISI 304
- Eje motor: Acero inoxidable AISI 304
- Juntas mecánicas: Cerámica/Grafito/Viton

TYPE TIPO		PUISSANCE NOMINALE POTENCIA NOMINAL		PUISSANCE ABSORBÉE POTENCIA ABSORBIDA	AMPÈRES AMPERIO		Q = DÉBIT - CAPACIDAD														
Monophasé Monofásico	Triphasé Trifásico	P2		P1	Monophasé Monofásico	Triphasé Trifásico	Hauteur manométrique totale en m.C.E. - Carga hidrostática manométrica total en m.C.A.														
		HP	KW	KW			m ³ /h	0	1,2	2,4	3,6	4,8	6	8,4	9,6	10,8					
RXM 4-3	RX 4-3	0,75	0,55	0,95	4,5	1,7	H (m)	29,5	28,5	26,5	24,5	22,5	19,5	13,5	9,5						
RXM 4-4	RX 4-4	1	0,75	1,1	5,2	2		39,5	37,5	35	32	29	25,5	17,5	12						
RXM 4-5	RX 4-5	1,25	0,9	1,45	6,5	3,3		49,5	48	45	42	38	34	24	17,5						
RXM 4-6	RX 4-6	1,5	1,1	1,6	7,3	3,5		60	57	53	48	44	38,5	26,5	18,5	10					



TYPE TIPO		DIMENSIONS mm - DIMENSIONES mm														DIMENSIONS DIMENSIONES mm			POIDS PESO
Monofásico Monofásico	Triphasé Trifásico	A	B	C	D	E	F	G	H	H1	H2	Rotors Rodetes	DNA	DNM	P	L	H	kg	
RXM 4-3	RX 4-3	201	133	365	90	112	7	164	178	71	143	3	1" 1/4	1"	172	440	200	11,1	
RXM 4-4	RX 4-4	228	161	392	90	112	7	164	178	71	143	4	1" 1/4	1"	172	440	200	12,1	
RXM 4-5	RX 4-5	256	188	420	90	112	7	164	178	71	143	5	1" 1/4	1"	172	484	200	13,1	
RXM 4-6	RX 4-6	283	216	447	90	112	7	164	178	71	143	6	1" 1/4	1"	172	484	200	13,5	

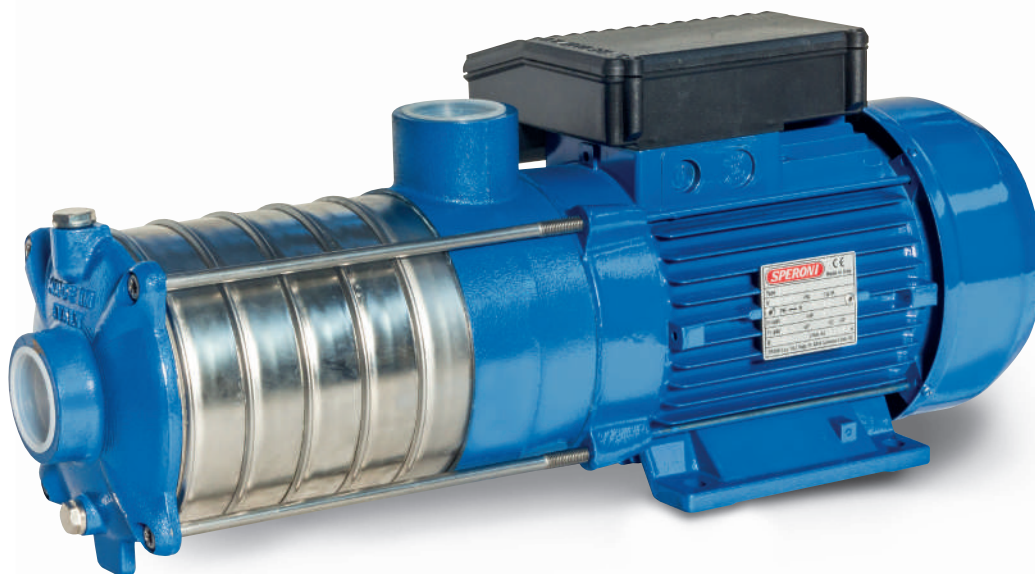
APPLICATIONS

Les électropompes multi-rotor à axe horizontal développent à la fois une pression élevée et un débit d'eau élevé avec une faible consommation d'énergie. En raison du grand silence et des excellentes caractéristiques hydrauliques, elles sont utilisées dans les systèmes domestiques et la petite irrigation par aspersion, le lavage de véhicules et l'assemblage de groupes de pression (autoclaves).

Elles conviennent particulièrement aux systèmes automatiques contrôlés par des régulateurs de débit ou inverseur.

APLICACIONES

Las electrobombas de multirodete con eje horizontal desarrollan una gran presión y al mismo tiempo un caudal alto de agua con un consumo de energía reducido. Por el bajo nivel de ruido y las óptimas características hidráulicas se utilizan en instalaciones domésticas, zonas pequeñas de riego por aspersion, lavado de vehículos y para el montaje de grupos de presión (autoclaves). Especialmente adecuadas para instalaciones automáticas controladas por reguladores de flujo o inversor.



ROTOR - RODETE

LIMITES D'UTILISATION

- Température du liquide jusqu'à 35°C (pour usage domestique suivant EN 60335-2-41)
- Température max. du liquide: 90°C (pour d'autres usages)
- Température ambiante jusqu'à 40°C
- Hauteur d'aspiration manométrique jusqu'à 7 mt.
- Service continu

MOTEUR

- Monophasé 230V-50Hz
- Triphasé 230/400V-50Hz
- Moteur électrique à induction à 2 pôles (n = 2850 min⁻¹)
- Isolation Classe F
- Protection IP 55

MATÉRIAUX

- Corps de pompe: Fonte
- Support du moteur: Fonte
- Rotor: Acier inox AISI 304
- Diffuseurs: Acier inox AISI 304
- Arbre moteur: Acier inox AISI 304
- Joints mécaniques: Céramique/Graphite/Viton

LÍMITES DE USO

- Temperatura del líquido hasta 35°C (para un uso doméstico según la norma EN 60335-2-41)
- Temperatura máx. líquido: 90°C (para otros usos)
- Temperatura ambiente hasta 40°C.
- Altura de aspiración manométrica de hasta 7 mt.
- Servicio continuo

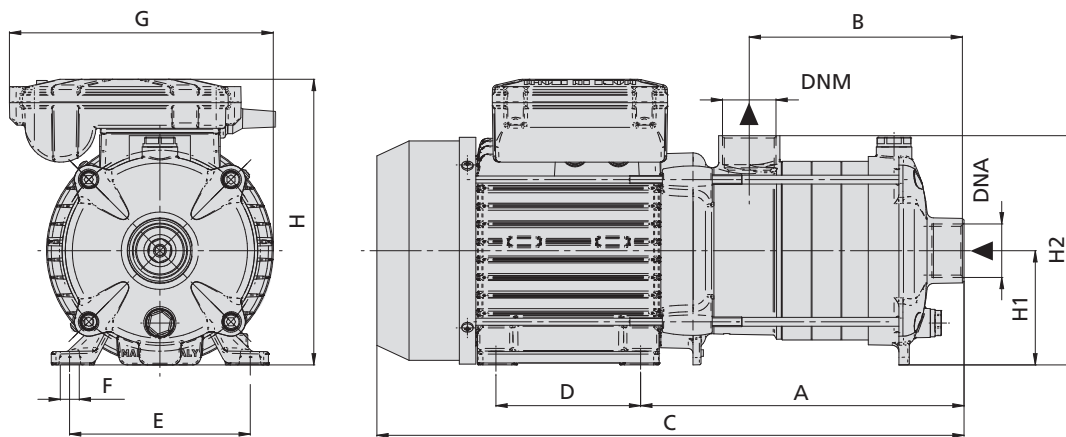
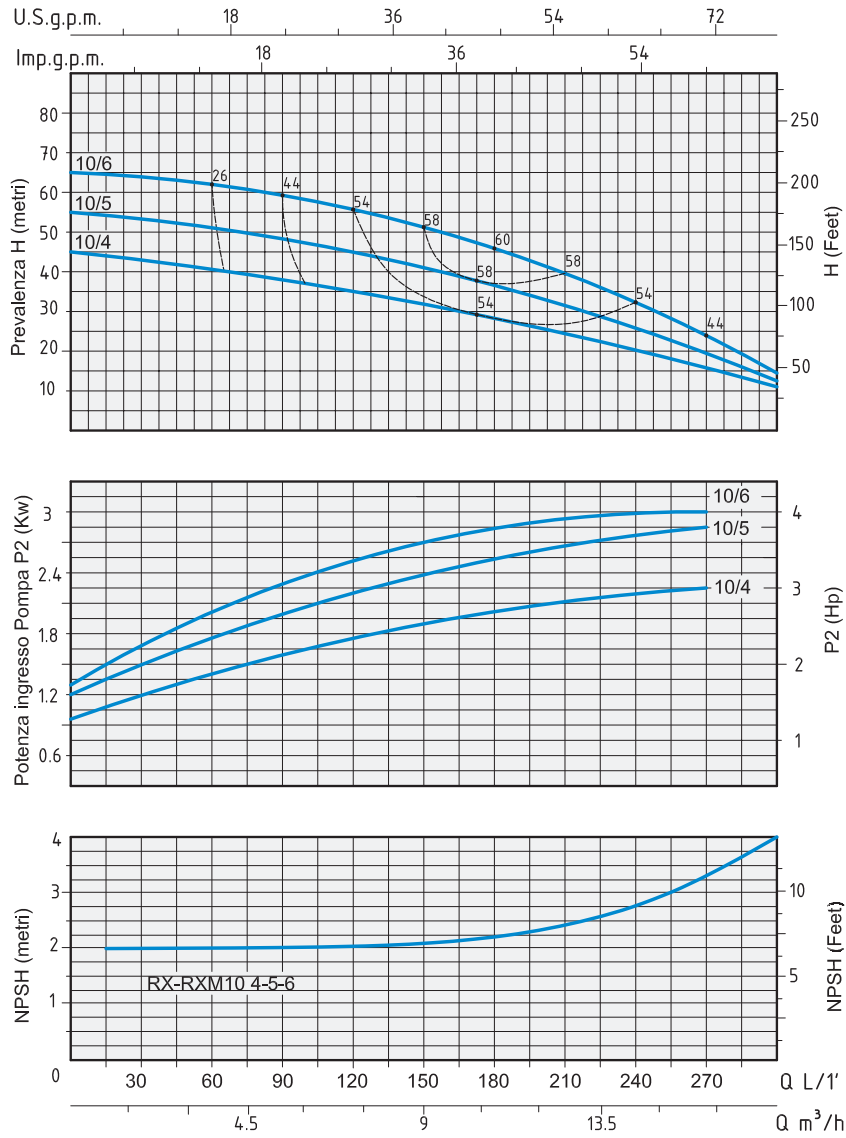
MOTOR

- Monofásico 230V-50Hz
- Trifásico 230/400V-50Hz
- Motor eléctrico por inducción de 2 polos (n = 2850 min⁻¹)
- Aislamiento Clase F
- Protección IP 55

MATERIALES

- Cuerpo bomba: Fundición
- Soporte del motor: Fundición
- Rodete: Acero inoxidable AISI 304
- Difusores: Acero inoxidable AISI 304
- Eje motor: Acero inoxidable AISI 304
- Juntas mecánicas: Cerámica/Grafito/Viton

TYPE TIPO		PUISSANCE NOMINALE POTENCIA NOMINAL		PUISSANCE ABSORBÉE POTENCIA ABSORBIDA		AMPÈRES AMPERIO		Q = DÉBIT - CAPACIDAD										
Monophasé Monofásico	Triphasé Trifásico	P2		P1	Monophasé Monofásico	Triphasé Trifásico	m ³ /h	0	1,8	3,6	5,4	7,2	10,8	13,2	15,6	16,8	18	
		HP	kW	kW				l/min	0	30	60	90	120	180	220	260	280	300
RXM 10-4	RX 10-4	2	1,5	2	9	3,9	Hauteur manométrique totale en m.C.E. - Carga hidrostática manométrica total en m.C.A.											
RXM 10-5	RX 10-5	3	2,2	2,5	12	4,5	H	44	42	40,5	39	37	30	25	19	15,5	12	
							(m)	54,5	51,5	50	48	45	36,5	29,5	21,5	17,5	13	
	RX 10-6	4	3	3,2		7		66	63	60,5	59	56	45,5	36,5	26,5	21	15,5	



TYPE TIPO		DIMENSIONS mm - DIMENSIONES mm												DIMENSIONS DIMENSIONES mm			POIDS PESO	
Monofasé Monofásico	Triphasé Trifásico	A	B	C	D	E	F	G	H	H1	H2	Rotors Rodetes	DNA	DNM	P	L	H	kg
RXM 10-4	RX 10-4	263	169	483	125	140	10	200	230	90	200	4	1"½	1"½	212	554	245	21,6
RXM 10-5	RX 10-5	293	200	513	125	140	10	200	230	90	200	5	1"½	1"½	212	554	245	23,6
	RX 10-6	324	230	543	125	140	10	200	230	90	200	6	1"½	1"½	240	610	285	26,8