

APPLICATIONS

Les électropompes centrifuges multi-rotor à axe horizontal développent à la fois une pression élevée et un débit d'eau élevé avec une faible consommation d'énergie. En raison du grand silence et des excellentes caractéristiques hydrauliques, elles sont utilisées dans les systèmes domestiques et la petite irrigation par aspersion, le lavage de véhicules et l'assemblage de groupes de pression (autoclaves).

APLICACIONES

Las electrobombas centrifugas multirrodete con eje horizontal desarrollan una gran presión y, al mismo tiempo, un caudal elevado de agua con un consumo de energía reducido. Por el bajo nivel de ruido y las óptimas características hidráulicas se utilizan en instalaciones domésticas, zonas pequeñas de riego por aspersion, lavado de vehículos y para el montaje de grupos de presión (autoclaves).



LIMITES D'UTILISATION

- Température du liquide jusqu'à 35°C (pour usage domestique suivant EN 60335-2-41)
- Température max. du liquide: 35°C (pour d'autres usages)
- Température ambiante jusqu'à 40°C
- Hauteur d'aspiration manométrique jusqu'à 7 mt.
- Service continu

MOTEUR

- Monophasé 230V-50Hz
- Moteur électrique à induction à 2 pôles (n = 2850 min⁻¹)
- Isolation Classe F
- Protection IP 44

MATÉRIAUX

- | | |
|-----------------------|------------------------|
| - Corps de pompe | Fonte |
| - Support du moteur | Fonte |
| - Rotor | Acier inox AISI 304 |
| - Diffuseurs | Noryl |
| - Chemise de la pompe | Acier inox AISI 304 |
| - Arbre moteur | Acier inox AISI 304 |
| - Joints mécaniques | Céramique/Graphite/NBR |

LÍMITES DE USO

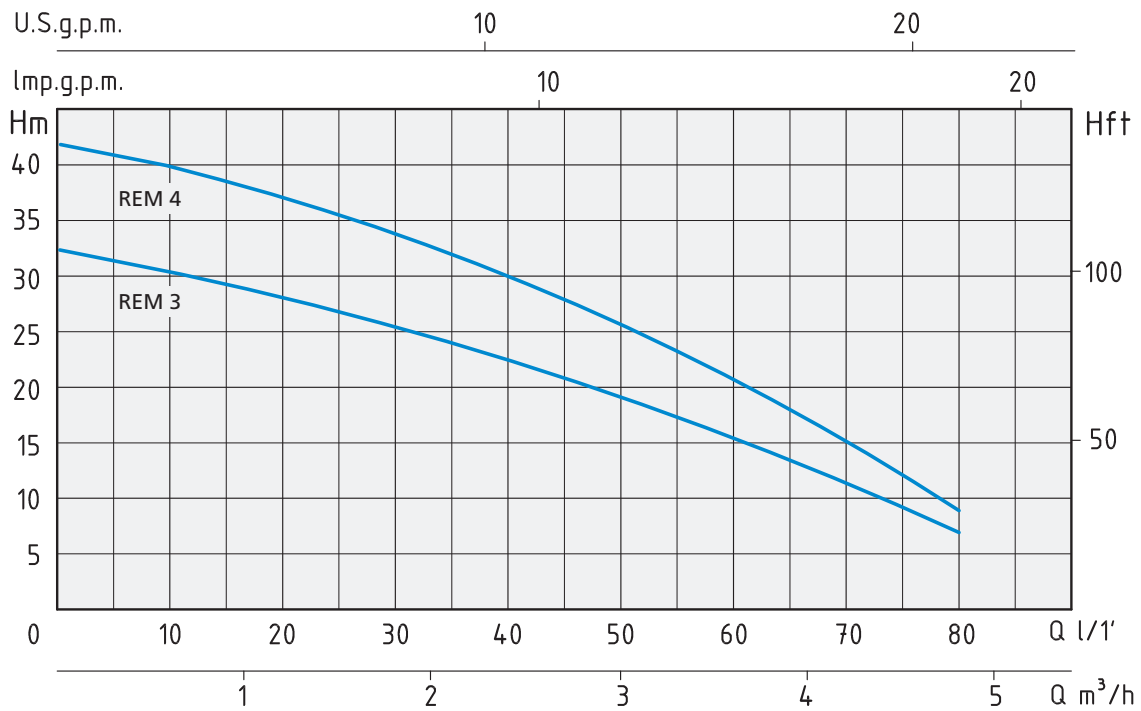
- Temperatura del líquido hasta 35°C (para un uso doméstico según la norma EN 60335-2-41)
- Temperatura máx. líquido: 35°C (para otros usos)
- Temperatura ambiente hasta 40°C.
- Altura de aspiración manométrica de hasta 7 mt.
- Servicio continuo

MOTOR

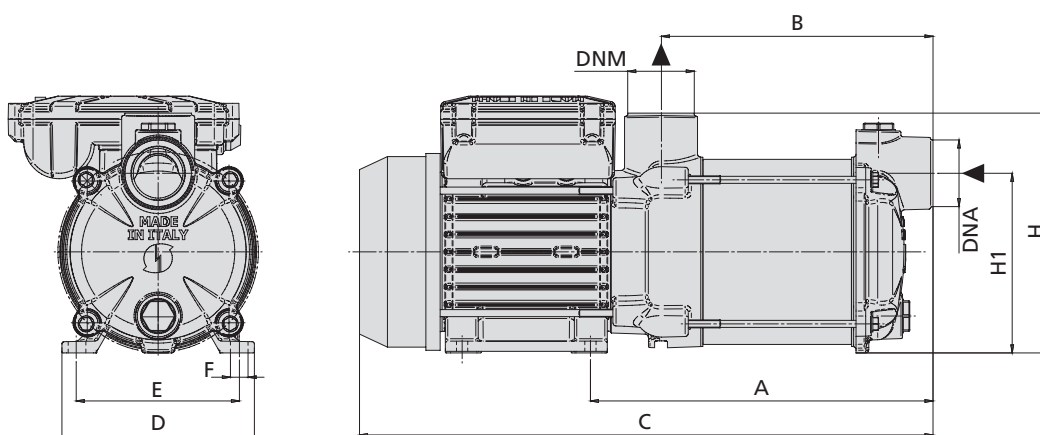
- Monofásico 230V-50Hz
- Motor eléctrico por inducción de 2 polos (n = 2850 min⁻¹)
- Aislamiento Clase F
- Protección IP 44

MATERIALES

- | | |
|----------------------|---------------------------|
| - Cuerpo bomba | Fundición |
| - Soporte del motor | Fundición |
| - Rodete | Acero inoxidable AISI 304 |
| - Difusores | Noryl |
| - Camisa de la bomba | Acero inoxidable AISI 304 |
| - Eje motor | Acero inoxidable AISI 304 |
| - Juntas mecánicas | Cerámica/Grafito/NBR |



TYPE TIPO	PUISSANCE NOMINALE POTENCIA NOMINAL		PUISSANCE ABSORBÉE POTENCIA ABSORBIDA	AMPÈRES AMPERIO	Q = DÉBIT - CAPACIDAD									
	HP	kW			Monophasé Monofásico	m³/h	0	0,6	1,2	1,8	2,4	3	3,6	4,2
Monophasé Monofásico	P2		P1	Monophasé Monofásico		l/min	0	10	20	30	40	50	60	70
	Hauteur manométrique totale en m.C.E. - Carga hidrostática manométrica total en m.C.A.													
REM 3	0,5	0,37	0,6	2,8	H	32	30	28	25	22	19	16	12	7
REM 4	0,75	0,55	0,8	3,8	(m)	42	39	36	33	30	25	20	15	9



TYPE TIPO	DIMENSIONS mm - DIMENSIONES mm											DIMENSIONS DIMENSIONES mm			POIDS PESO kg
	A	B	C	D	E	F	H	H1	Rotors Rodetes	DNA	DNM	P	L	H	
Monophasé Monofásico															
REM 3	214	170	358	120	100	7	150	112	3	1"	1"	168	409	175	9,3
REM 4	238	194	382	120	100	7	150	112	4	1"	1"	168	409	175	10,1