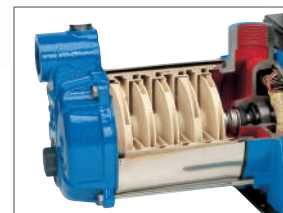


APPLICATIONS

Les électropompes auto-amorçantes multi-rotor à axe horizontal développent à la fois une pression élevée et un débit d'eau élevé avec une faible consommation d'énergie. En raison du grand silence et des excellentes caractéristiques hydrauliques, elles sont utilisées dans les systèmes domestiques et la petite irrigation par aspersion, le lavage de véhicules et l'assemblage de groupes de pression (autoclaves).

APLICACIONES

Las electrobombas autocebantes de multirrodete con eje horizontal desarrollan una gran presión y al mismo tiempo un caudal alto de agua con un consumo de energía reducido. Por el bajo nivel de ruido y las óptimas características hidráulicas se utilizan en instalaciones domésticas, zonas pequeñas de riego por aspersion, lavado de vehículos y para el montaje de grupos de presión (autoclaves).



LIMITES D'UTILISATION

- Température du liquide jusqu'à 35°C (pour usage domestique suivant EN 60335-2-41)
- Température max. du liquide: 35°C (pour d'autres usages)
- Température ambiante jusqu'à 40°C
- Hauteur d'aspiration manométrique jusqu'à 7 mt.
- Service continu

MOTEUR

- Monophasé 230V-50Hz
- Triphasé 230/400V-50Hz
- Moteur électrique à induction à 2 pôles ($n = 2850 \text{ min}^{-1}$)
- Isolation Classe F
- Protection IP 44 (3-4-5)
- Protection IP 55 (40-50)

MATÉRIAUX

- | | |
|-----------------------------|------------------------|
| - Corps de pompe | Fonte |
| - Support du moteur | Fonte |
| - Rotor | Noryl |
| - Diffuseurs | Noryl |
| - Chemise de la pompe | Acier inox AISI 304 |
| - Arbre moteur | Acier inox AISI 304 |
| - Joints mécaniques (3-4-5) | Céramique/Graphite/NBR |
| - Joints mécaniques (40-50) | Silicium/Silicium/NBR |

LÍMITES DE USO

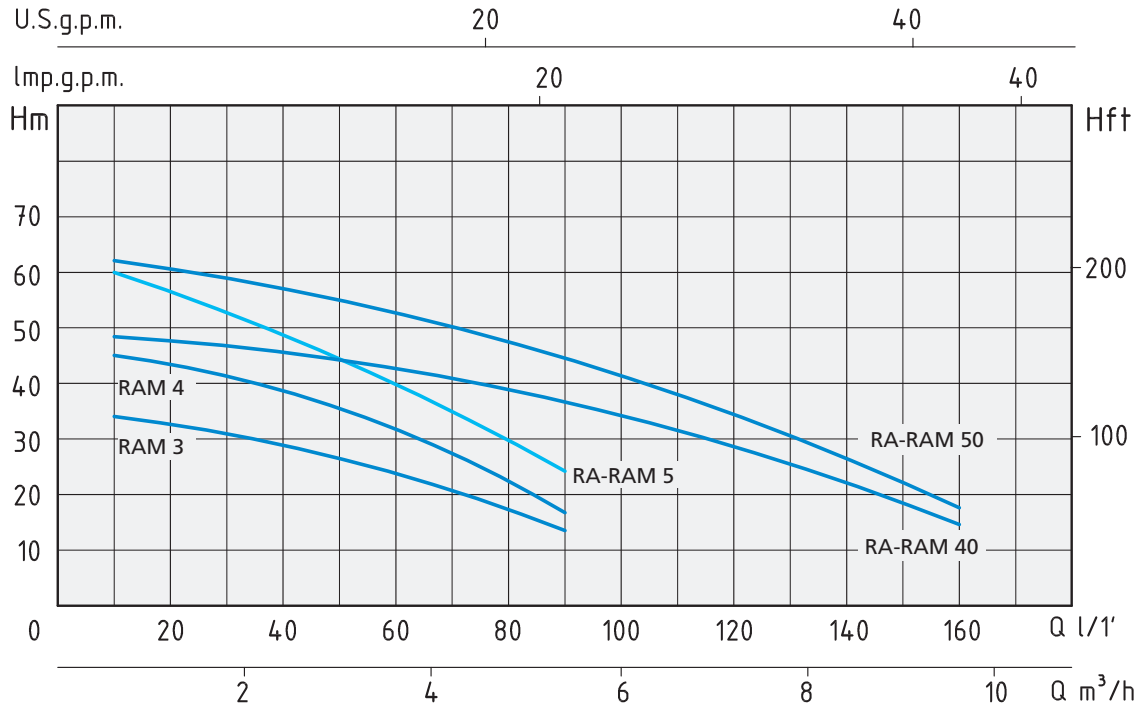
- Temperatura del líquido hasta 35°C (para un uso doméstico según la norma EN 60335-2-41)
- Temperatura máx. líquido: 35°C (para otros usos)
- Temperatura ambiente hasta 40°C.
- Altura de aspiración manométrica de hasta 7 mt.
- Servicio continuo

MOTOR

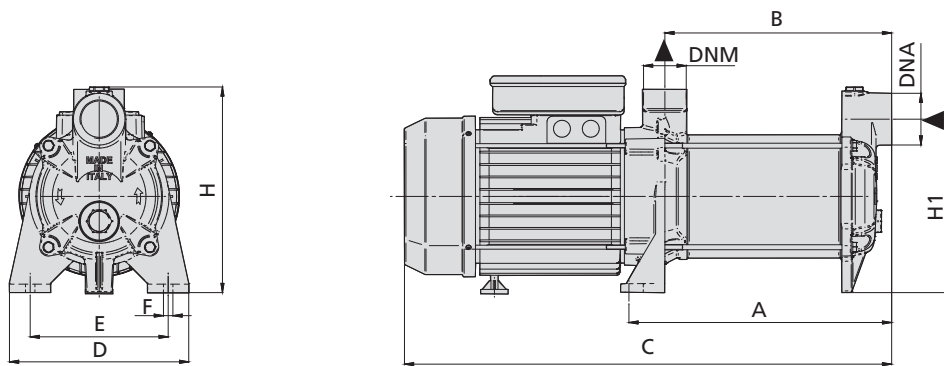
- Monofásico 230V-50Hz
- Trifásico 230/400V-50Hz
- Motor eléctrico por inducción de 2 polos ($n = 2850 \text{ min}^{-1}$)
- Aislamiento Clase F
- Protección IP 44 (3-4-5)
- Protección IP 55 (40-50)

MATERIALES

- | | |
|----------------------------|---------------------------|
| - Cuerpo bomba | Fundición |
| - Soporte del motor | Fundición |
| - Rodete | Noryl |
| - Difusores | Noryl |
| - Camisa de la bomba | Acero inoxidable AISI 304 |
| - Eje motor | Acero inoxidable AISI 304 |
| - Juntas mecánicas (3-4-5) | Cerámica/Grafito/NBR |
| - Juntas mecánicas (40-50) | Silicio/Silicio/NBR |



TYPE TIPO		PUISSANCE NOMINALE POTENCIA NOMINAL		PUISSANCE ABSORBÉE POTENCIA ABSORBIDA	AMPÈRES AMPERIO		Q = DÉBIT - CAPACIDAD													
Monophasé Monofásico	Triphasé Trifásico	P2		P1	Monophasé Monofásico	Triphasé Trifásico	Hauteur manométrique totale en m.C.E. - Carga hidrostática manométrica total en m.C.A.													
		HP	kW	kW			m³/h	0,6	1,2	1,8	2,7	3,6	4,5	5,4	7,2	8,4	9,6			
							l/min	10	20	30	45	60	75	90	120	140	160			
RAM 3		0,8	0,6	0,8	3,6		H (m)	34	33	31	28	23	18	13						
RAM 4		1	0,7	1,1	5		45	44	43	38	33	25	18							
RAM 5	RA 5	1,5	1,1	1,4	6,2	3	60	56	53	47	40	33	24							
RAM 40	RA 40	2	1,5	2	9,3	4,2	49	48	47	46	43	40	37	28	23	15				
RAM 50	RA 50	2,5	1,9	2,5	11,5	4,8	61	60	58	57	53	48	45	35	26	18				



TYPE TIPO		DIMENSIONS mm - DIMENSIONES mm										DIMENSIONS DIMENSIONES mm			POIDS PESO	
Monophasé Monofásico	Triphasé Trifásico	A	B	C	D	E	F	H	H1	Rotors Rodetes	DNA	DNM	P	L	H	kg
		RAM 3		214	170	358	120	100	7	150	112	3	1"	1"	190	478
RAM 4		238	194	382	120	100	7	150	112	4	1"	1"	190	478	196	13,9
RAM 5	RA 5	262	238	446	180	140	9,5	185	150	5	1"	1"	190	478	196	14,9
RAM 40	RA 40	277	246,5	533	194	150	13	242	189	4	1 1/4"	1"	240	610	285	23,8
RAM 50	RA 50	306	275,5	562	194	150	13	242	189	5	1 1/4"	1"	240	610	285	24,9