

APPLICATIONS

Les électropompes centrifuges auto-amorçantes multi-rotor développent à la fois une pression élevée et un débit d'eau élevé avec une faible consommation d'énergie.

Électropompe universelle pour applications civiles et industrielles dans les systèmes de lavage, à haute pression, pour l'irrigation, pour l'agriculture et pour les installations sportives.

APLICACIONES

Las electrobombas centrifugas de autocebado multirrodete desarrollan una gran presión y al mismo tiempo un caudal alto de agua con un consumo de energía reducido.

Electrobomba universal para aplicaciones civiles e industriales para instalaciones de lavado, de alta presión, para el riego, para la agricultura y para instalaciones deportivas.



SM 85-3



SM 85-3



SM 98-5



SM 98-5

LIMITES D'UTILISATION

- Température du liquide jusqu'à 35°C (pour usage domestique suivant EN 60335-2-41)
- Température max. du liquide: 35°C (pour d'autres usages)
- Température ambiante jusqu'à 40°C
- Hauteur d'aspiration manométrique jusqu'à 8 mt.
- Service continu

MOTEUR

- Monophasé 230V-50Hz
- Moteur électrique à induction à 2 pôles (n = 2850 min⁻¹)
- Isolation Classe F
- Protection IP 44

MATÉRIAUX

- | | |
|---------------------|------------------------|
| - Corps de pompe | Acier inox AISI 304 |
| - Support du moteur | Aluminium |
| - Rotor | Noryl |
| - Diffuseur | Noryl |
| - Bride porte-joint | Acier inox AISI 304 |
| - Arbre moteur | Acier inox AISI 304 |
| - Joints mécaniques | Céramique/Graphite/NBR |

LÍMITES DE USO

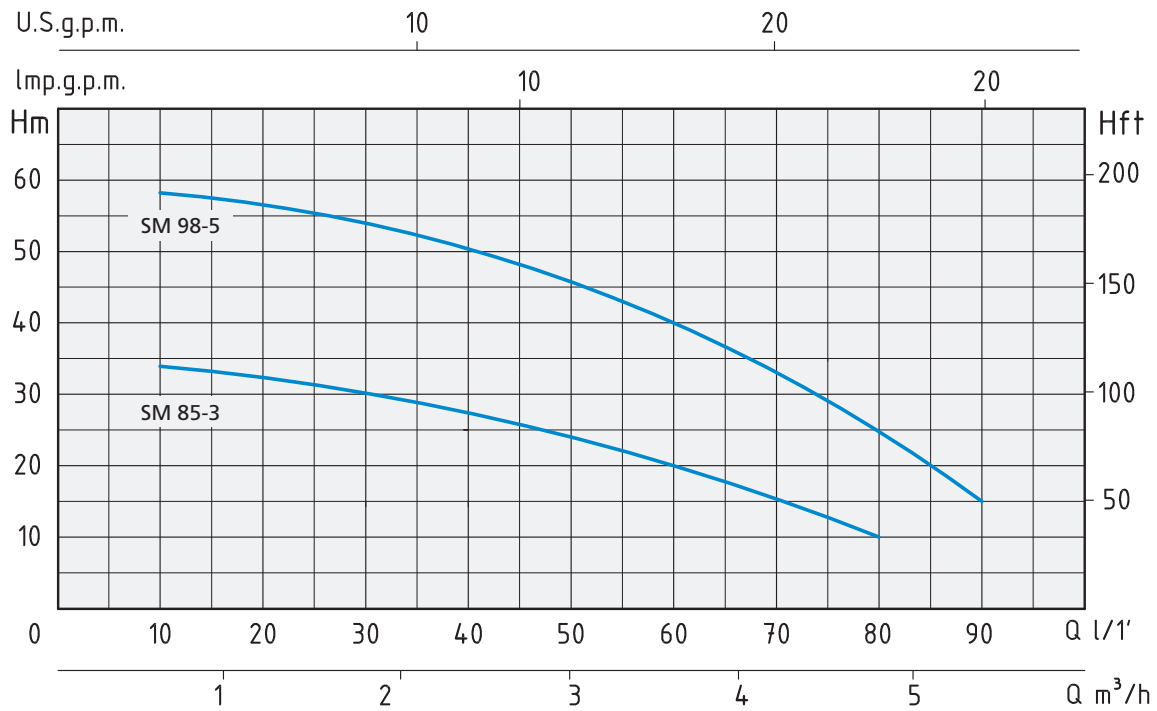
- Temperatura del líquido hasta 35°C (para un uso doméstico según la norma EN 60335-2-41)
- Temperatura máx. líquido: 35°C (para otros usos)
- Temperatura ambiente hasta 40°C.
- Altura de aspiración manométrica de hasta 8 mt.
- Servicio continuo

MOTOR

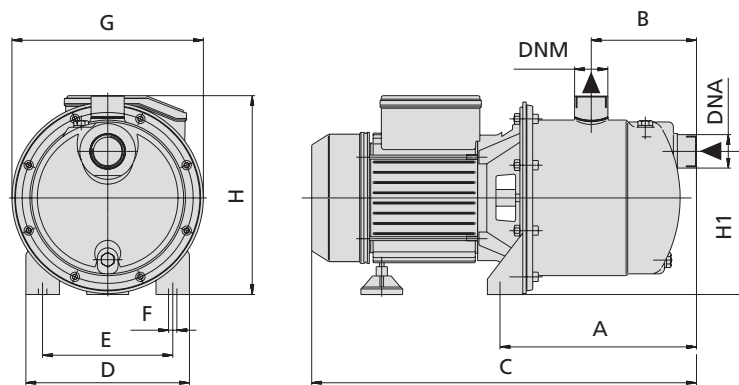
- Monofásico 230V-50Hz
- Motor eléctrico por inducción de 2 polos (n = 2850 min⁻¹)
- Aislamiento Clase F
- Protección IP 44

MATERIALES

- | | |
|---------------------|---------------------------|
| - Cuerpo bomba | Acero inoxidable AISI 304 |
| - Soporte del motor | Aluminio |
| - Rodete | Noryl |
| - Difusor | Noryl |
| - Brida portajunta | Acero inoxidable AISI 304 |
| - Eje motor | Acero inoxidable AISI 304 |
| - Juntas mecánicas | Cerámica/Grafito/NBR |



TYPE TIPO	PUISSANCE NOMINALE POTENCIA NOMINAL		PUISSANCE ABSORBÉE POTENCIA ABSORBIDA	AMPÈRES AMPERIO	Q = DÉBIT - CAPACIDAD									
	P2				P1	Monophasé Monofásico	m³/h	0,6	1,2	1,8	2,4	3	3,6	4,2
Monophasé Monofásico	HP	kW	kW	4	l/min		10	20	30	40	50	60	70	80
	Hauteur manométrique totale en m.C.E. - Carga hidrostática manométrica total en m.C.A.													
SM 85-3	0,9	0,7	0,9	4	H (m)	34	32	30	28	24	20	15	10	
SM 98-5	1,3	1	1,3	5,8	H (m)	58	56	52	48	44	39	31	23	15



TYPE TIPO	DIMENSIONS mm - DIMENSIONES mm												DIMENSIONS DIMENSIONES mm			POIDS PESO kg
	A	B	C	D	E	F	G	H	H1	Rotors	DNA	DNM	P	L	H	
Monophasé Monofásico																
SM 85-3	163	81	343	176	140	9	184	200	149	3	1"	1"	200	414	228	8,3
SM 98-5	210	113	415	176	140	9	206	212	154	5	1"	1"	214	455	232	11,9