

APPLICATIONS

Les électropompes multi-rotor à axe horizontal développent à la fois une pression élevée et un débit d'eau élevé avec une faible consommation d'énergie. En raison du grand silence et des excellentes caractéristiques hydrauliques, elles sont utilisées dans les systèmes domestiques et la petite irrigation par aspersion, le lavage de véhicules et l'assemblage de groupes de pression (autoclaves).

APLICACIONES

Las electrobombas de multirrodete con eje horizontal desarrollan una gran presión y al mismo tiempo un caudal alto de agua con un consumo de energía reducido. Por el bajo nivel de ruido y las óptimas características hidráulicas se utilizan en instalaciones domésticas, zonas pequeñas de riego por aspersion, lavado de vehículos y para el montaje de grupos de presión (autoclaves).



ROTOR - RODETE

LIMITES D'UTILISATION

- Température du liquide jusqu'à 35°C (pour usage domestique suivant EN 60335-2-41)
Température max. du liquide: 90°C (pour d'autres usages)
- Température ambiante jusqu'à 40°C
- Hauteur d'aspiration manométrique jusqu'à 7 mt.
- Service continu

MOTEUR

- Monophasé 230V-50Hz
- Moteur électrique à induction à 2 pôles (n = 2850 min⁻¹)
- Isolation Classe F
- Protection IP 55

MATÉRIAUX

- | | |
|-----------------------|--------------------------|
| - Corps de pompe | Fonte |
| - Couvercle de pompe | Fonte |
| - Rotor | Acier inox AISI 304 |
| - Diffuseurs | Acier inox AISI 304 |
| - Chemise de la pompe | Acier inox AISI 304 |
| - Arbre moteur | Acier inox AISI 304 |
| - Joints mécaniques | Céramique/Graphite/Viton |

LÍMITES DE USO

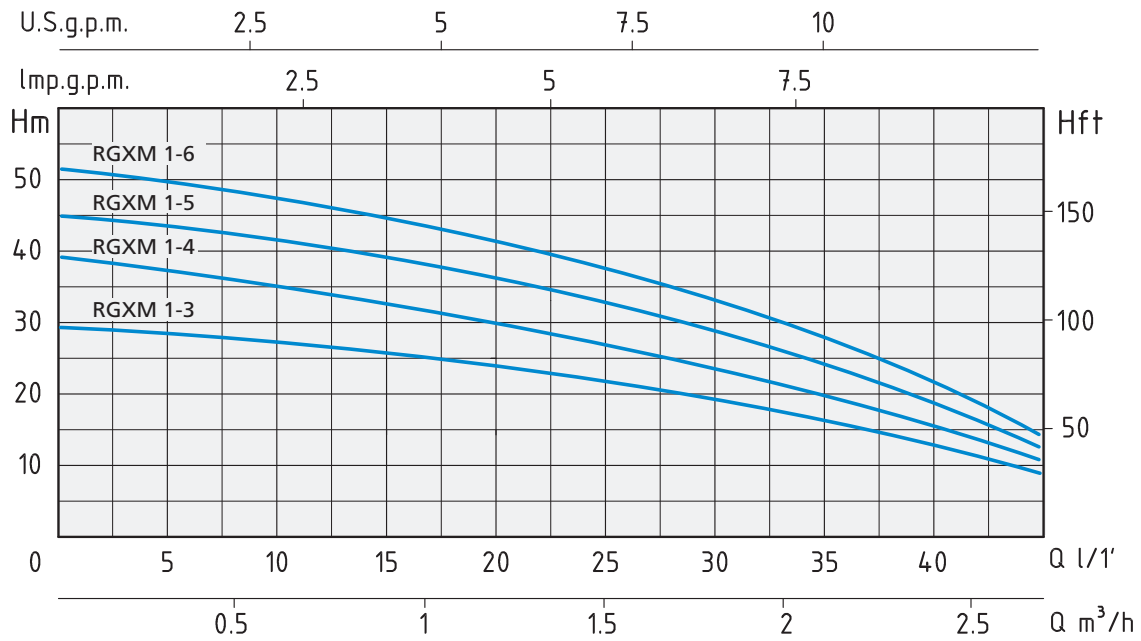
- Temperatura del líquido hasta 35°C (para un uso doméstico según la norma EN 60335-2-41)
Temperatura máx. líquido: 90°C (para otros usos)
- Temperatura ambiente hasta 40°C.
- Altura de aspiración manométrica de hasta 7 mt.
- Servicio continuo

MOTOR

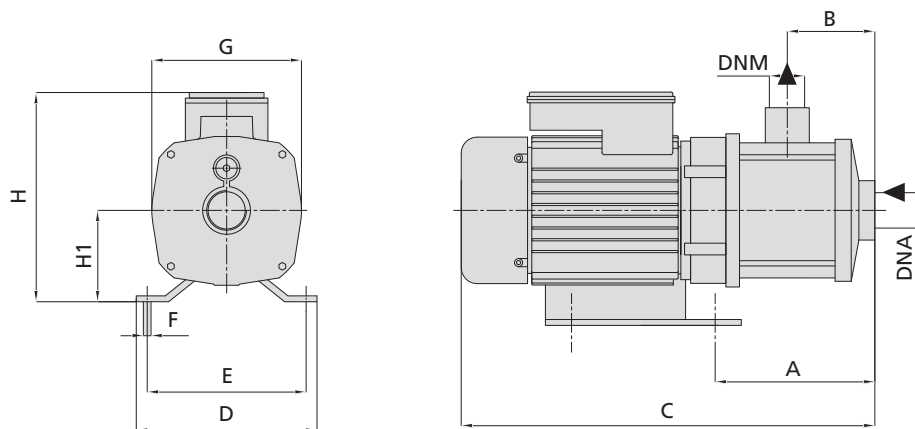
- Monofásico 230V-50Hz
- Motor eléctrico por inducción de 2 polos (n = 2850 min⁻¹)
- Aislamiento Clase F
- Protección IP 55

MATERIALES

- | | |
|----------------------|---------------------------|
| - Cuerpo bomba | Fundición |
| - Tapa de la bomba | Fundición |
| - Rodete | Acero inoxidable AISI 304 |
| - Difusores | Acero inoxidable AISI 304 |
| - Camisa de la bomba | Acero inoxidable AISI 304 |
| - Eje motor | Acero inoxidable AISI 304 |
| - Juntas mecánicas | Cerámica/Grafito/Viton |



TYPE TIPO	PUISSANCE NOMINALE POTENCIA NOMINAL		PUISSANCE ABSORBÉE POTENCIA ABSORBIDA	AMPÈRES AMPERIO	Q = DÉBIT - CAPACIDAD						
	HP	kW			Hauteur manométrique totale en m.C.E. - Carga hidrostática manométrica total en m.C.A.						
Monophasé Monofásico	P2		P1	Monophasé Monofásico	m³/h	0	0,6	1,2	1,8	2,4	3
			kW		l/min	0	10	20	30	40	50
RGXM 1-3	0,5	0,37	0,4	1,8	H (m)	29	27	24	20	15	8
RGXM 1-4	0,75	0,55	0,6	2,7		38	35	30	25	19	11
RGXM 1-5	0,75	0,55	0,65	2,9		46	42	37	30	22	13
RGXM 1-6	1	0,75	0,8	3,5		52	48	42	33	24	14



TYPE TIPO	DIMENSIONS mm - DIMENSIONES mm												DIMENSIONS DIMENSIONES mm			POIDS PESO kg
	A	B	C	D	E	F	G	H	H1	Rotors Rodetes	DNA	DNM	P	L	H	
Monophasé Monofásico	A	B	C	D	E	F	G	H	H1	Rotors Rodetes	DNA	DNM	P	L	H	kg
RGXM 1-3	131	72	318	158	125	11	140	187	75	3	1"	1"	193	400	224	7,7
RGXM 1-4	149	90	336	158	125	11	140	187	75	4	1"	1"	193	400	224	8,1
RGXM 1-5	167	108	354	158	125	11	140	187	75	5	1"	1"	193	400	224	8,4
RGXM 1-6	203	144	390	158	125	11	140	187	75	6	1"	1"	212	454	232	9,1

APPLICATIONS

Les électropompes multi-rotor à axe horizontal développent à la fois une pression élevée et un débit d'eau élevé avec une faible consommation d'énergie. En raison du grand silence et des excellentes caractéristiques hydrauliques, elles sont utilisées dans les systèmes domestiques et la petite irrigation par aspersion, le lavage de véhicules et l'assemblage de groupes de pression (autoclaves).

APLICACIONES

Las electrobombas de multirrodete con eje horizontal desarrollan una gran presión y al mismo tiempo un caudal alto de agua con un consumo de energía reducido. Por el bajo nivel de ruido y las óptimas características hidráulicas se utilizan en instalaciones domésticas, zonas pequeñas de riego por aspersion, lavado de vehículos y para el montaje de grupos de presión (autoclaves).



ROTOR - RODETE

LIMITES D'UTILISATION

- Température du liquide jusqu'à 35°C (pour usage domestique suivant EN 60335-2-41)
- Température max. du liquide: 90°C (pour d'autres usages)
- Température ambiante jusqu'à 40°C
- Hauteur d'aspiration manométrique jusqu'à 7 mt.
- Service continu

MOTEUR

- Monophasé 230V-50Hz
- Moteur électrique à induction à 2 pôles ($n = 2850 \text{ min}^{-1}$)
- Isolation Classe F
- Protection IP 55

MATÉRIAUX

- | | |
|-----------------------|--------------------------|
| - Corps de pompe | Fonte |
| - Couvercle de pompe | Fonte |
| - Rotor | Acier inox AISI 304 |
| - Diffuseurs | Acier inox AISI 304 |
| - Chemise de la pompe | Acier inox AISI 304 |
| - Arbre moteur | Acier inox AISI 304 |
| - Joints mécaniques | Céramique/Graphite/Viton |

LÍMITES DE USO

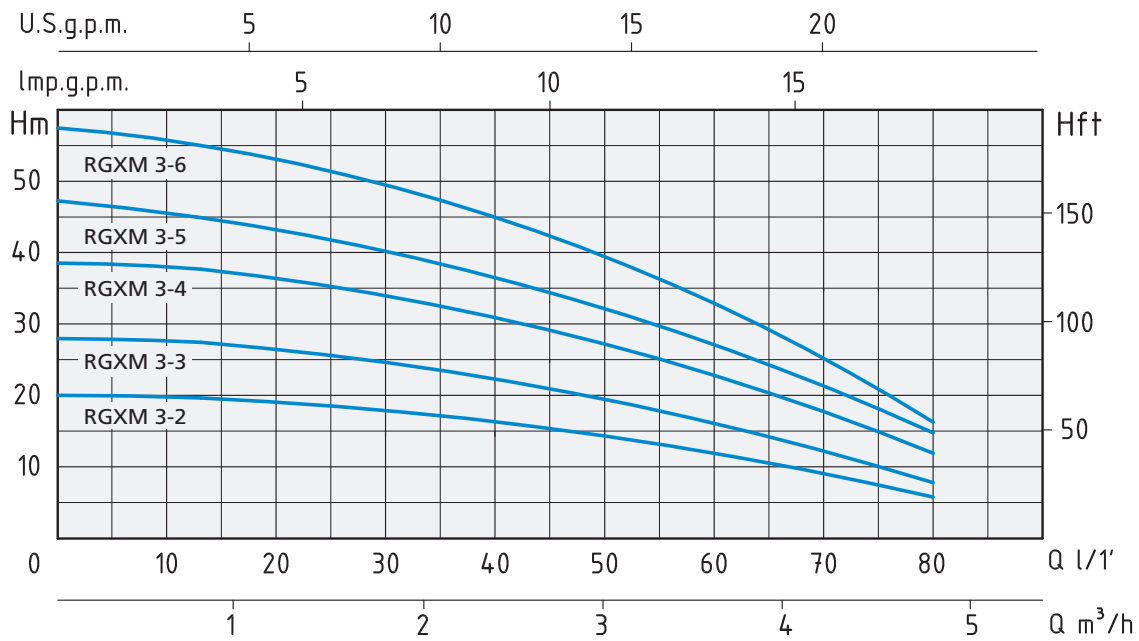
- Temperatura del líquido hasta 35°C (para un uso doméstico según la norma EN 60335-2-41)
- Temperatura máx. líquido: 90°C (para otros usos)
- Temperatura ambiente hasta 40°C.
- Altura de aspiración manométrica de hasta 7 mt.
- Servicio continuo

MOTOR

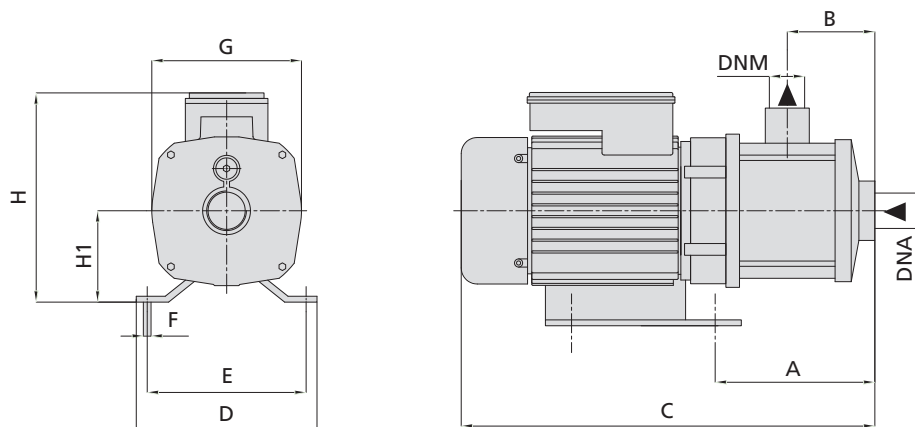
- Monofásico 230V-50Hz
- Motor eléctrico por inducción de 2 polos ($n = 2850 \text{ min}^{-1}$)
- Aislamiento Clase F
- Protección IP 55

MATERIALES

- | | |
|----------------------|---------------------------|
| - Cuerpo bomba | Fundición |
| - Tapa de la bomba | Fundición |
| - Rodete | Acero inoxidable AISI 304 |
| - Difusores | Acero inoxidable AISI 304 |
| - Camisa de la bomba | Acero inoxidable AISI 304 |
| - Eje motor | Acero inoxidable AISI 304 |
| - Juntas mecánicas | Cerámica/Grafito/Viton |



TYPE TIPO	PUISSANCE NOMINALE POTENCIA NOMINAL		PUISSANCE ABSORBÉE POTENCIA ABSORBIDA	AMPÈRES AMPERIO	Q = DÉBIT - CAPACIDAD									
	HP	kW			Monophasé Monofásico	m³/h	0	0,6	1,2	1,8	2,4	3	3,6	4,2
Monophasé Monofásico	P2		P1	Monophasé Monofásico	Hauteur manométrique totale en m.C.E. - Carga hidrostática manométrica total en m.C.A.									
	RGXM 3-2	0,5	0,37		0,4	1,8	20	19	18	16,5	14,5	12,5	10,5	8
RGXM 3-3	0,75	0,55	0,6	2,7	H (m)	28	27	26	24,5	22,5	19,5	16	12	8
RGXM 3-4	0,75	0,55	0,75	3,3	38	36	35	33	31	28	24	18	12	
RGXM 3-5	1	0,75	0,85	3,7	47	45	43	41	38	34	29	22	15	
RGXM 3-6	1	0,75	0,95	4,2	57	54	51	48	45	40	33	25	16	



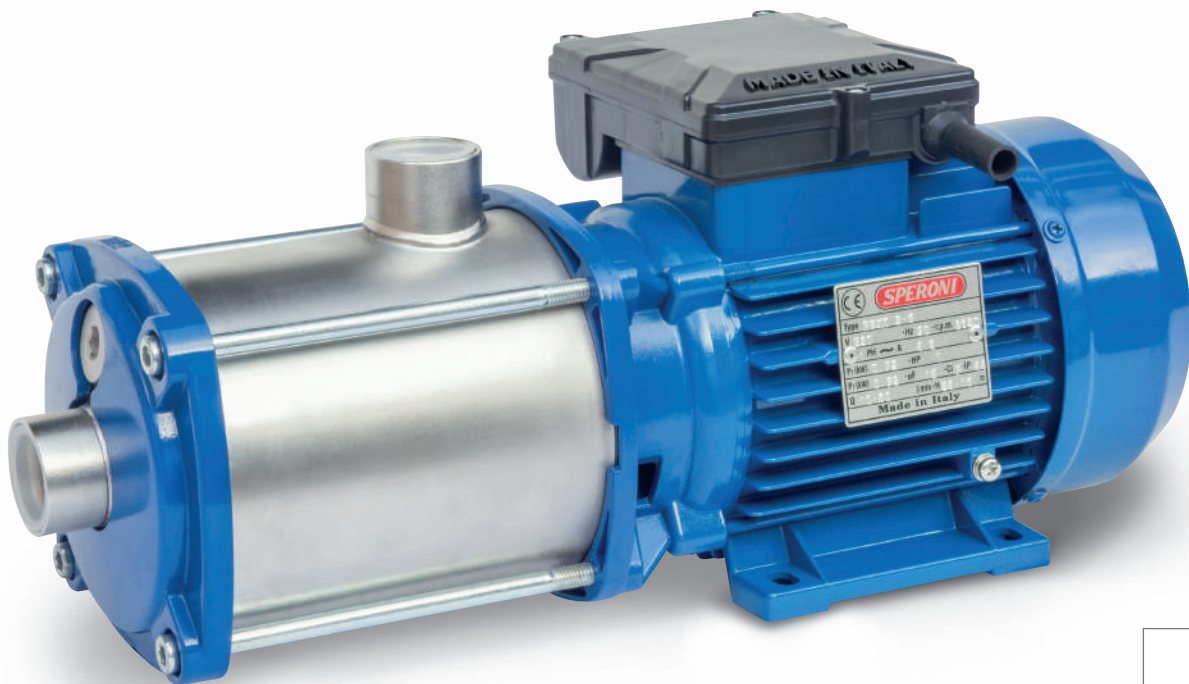
TYPE TIPO	DIMENSIONS mm - DIMENSIONES mm												DIMENSIONS DIMENSIONES mm			POIDS PESO kg
	A	B	C	D	E	F	G	H	H1	Rotors Rodetes	DNA	DNM	P	L	H	
Monophasé Monofásico																
RGXM 3-2	131	72	318	158	125	11	140	187	75	2	1"	1"	193	400	224	7,6
RGXM 3-3	131	72	318	158	125	11	140	187	75	3	1"	1"	193	400	224	7,7
RGXM 3-4	149	90	365	158	125	11	140	187	75	4	1"	1"	193	400	224	9,4
RGXM 3-5	167	108	383	158	125	11	140	187	75	5	1"	1"	212	454	232	10,5
RGXM 3-6	203	144	416	158	125	11	140	200	75	6	1"	1"	212	454	232	11,2

APPLICATIONS

Les électropompes multi-rotor à axe horizontal développent à la fois une pression élevée et un débit d'eau élevé avec une faible consommation d'énergie. En raison du grand silence et des excellentes caractéristiques hydrauliques, elles sont utilisées dans les systèmes domestiques et la petite irrigation par aspersion, le lavage de véhicules et l'assemblage de groupes de pression (autoclaves).

APLICACIONES

Las electrobombas de multirrodete con eje horizontal desarrollan una gran presión y al mismo tiempo un caudal alto de agua con un consumo de energía reducido. Por el bajo nivel de ruido y las óptimas características hidráulicas se utilizan en instalaciones domésticas, zonas pequeñas de riego por aspersion, lavado de vehículos y para el montaje de grupos de presión (autoclaves).



ROTOR - RODETE

LIMITES D'UTILISATION

- Température du liquide jusqu'à 35°C (pour usage domestique suivant EN 60335-2-41)
Température max. du liquide: 90°C (pour d'autres usages)
- Température ambiante jusqu'à 40°C
- Hauteur d'aspiration manométrique jusqu'à 7 mt.
- Service continu

MOTEUR

- Monophasé 230V-50Hz
- Moteur électrique à induction à 2 pôles (n = 2850 min⁻¹)
- Isolation Classe F
- Protection IP 55

MATÉRIAUX

- | | |
|-----------------------|--------------------------|
| - Corps de pompe | Fonte |
| - Couvercle de pompe | Fonte |
| - Rotor | Acier inox AISI 304 |
| - Diffuseurs | Acier inox AISI 304 |
| - Chemise de la pompe | Acier inox AISI 304 |
| - Arbre moteur | Acier inox AISI 304 |
| - Joints mécaniques | Céramique/Graphite/Viton |

LÍMITES DE USO

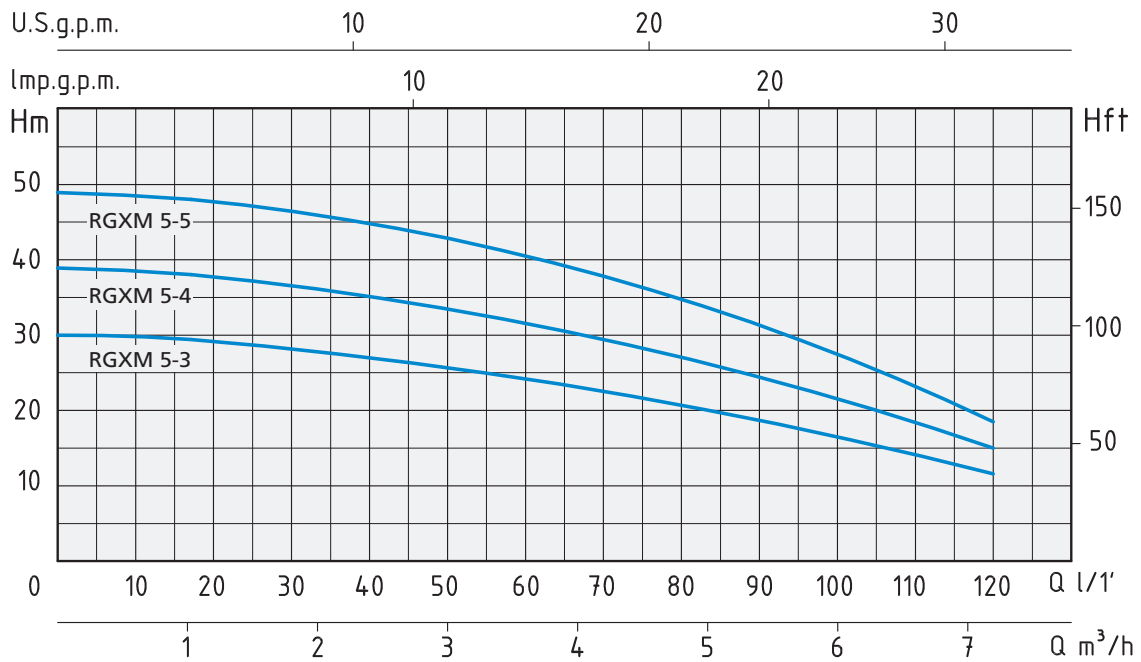
- Temperatura del líquido hasta 35°C (para un uso doméstico según la norma EN 60335-2-41)
Temperatura máx. líquido: 90°C (para otros usos)
- Temperatura ambiente hasta 40°C.
- Altura de aspiración manométrica de hasta 7 mt.
- Servicio continuo

MOTOR

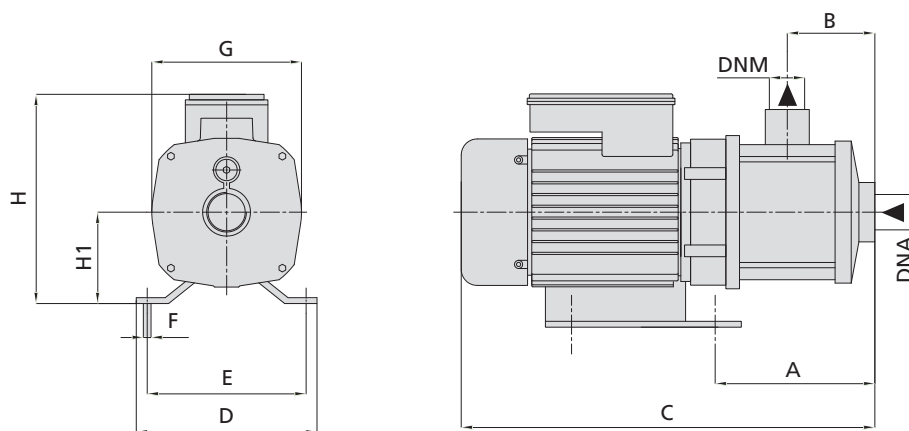
- Monofásico 230V-50Hz
- Motor eléctrico por inducción de 2 polos (n = 2850 min⁻¹)
- Aislamiento Clase F
- Protección IP 55

MATERIALES

- | | |
|----------------------|---------------------------|
| - Cuerpo bomba | Fundición |
| - Tapa de la bomba | Fundición |
| - Rodete | Acero inoxidable AISI 304 |
| - Difusores | Acero inoxidable AISI 304 |
| - Camisa de la bomba | Acero inoxidable AISI 304 |
| - Eje motor | Acero inoxidable AISI 304 |
| - Juntas mecánicas | Cerámica/Grfito/Viton |



TYPE TIPO	PUISSANCE NOMINALE POTENCIA NOMINAL		PUISSANCE ABSORBÉE POTENCIA ABSORBIDA	AMPÈRES AMPERIO	Q = DÉBIT - CAPACIDAD													
	HP	kW			Hauteur manométrique totale en m.C.E. - Carga hidrostática manométrica total en m.C.A.													
Monophasé Monofásico	P2		P1	Monophasé Monofásico	m³/h	0	0,6	1,2	1,8	2,4	3	3,6	4,2	4,8	5,4	6	7,2	
					l/min	0	10	20	30	40	50	60	70	80	90	100	120	
RGXM 5-3	0,75	0,55	0,8	3,5	H (m)	30	29	28	27	26	24,5	23	21,5	20	18	16	12	
RGXM 5-4	1	0,75	1,1	4,8		39	38	37	36	35	34	33	31	29	26	23	15	
RGXM 5-5	1,5	1,1	1,3	5,7		49	47	46	45	44	43	41	39	37	33	29	19	



TYPE TIPO	DIMENSIONS mm - DIMENSIONES mm												DIMENSIONS DIMENSIONES mm			POIDS PESO kg	
	A	B	C	D	E	F	G	H	H1	Rotors Rodetes	DNA	DNM	P	L	H		
Monophasé Monofásico																	
RGXM 5-3	131	72	347	158	125	11	140	187	75	3	1" 1/4	1"	193	400	224	10	
RGXM 5-4	149	90	362	158	125	11	140	200	75	4	1" 1/4	1"	193	400	224	10,7	
RGXM 5-5	167	108	380	158	125	11	140	200	75	5	1" 1/4	1"	212	454	232	11,9	