

APPLICATIONS

Les électropompes auto-amorçantes Jet Inox garantissent d'excellentes performances hydrauliques et une capacité de pression considérable. Elles peuvent aspirer jusqu'à 8 m de profondeur et sont capables de fonctionner parfaitement même en présence d'eau mélangée à du gaz. Elles conviennent pour l'approvisionnement en eau potable, pour le lavage et la distribution dans les installations domestiques au moyen de petits et moyens réservoirs (autoclaves).

APLICACIONES

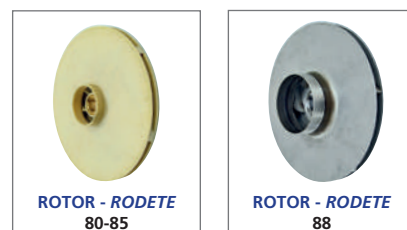
Las electrobombas de autocebado Jet Inoxidables garantizan un rendimiento hidráulico óptimo y una gran capacidad de presión. Pueden aspirar hasta 8 m de profundidad y son capaces de funcionar perfectamente incluso en presencia de aguas mezcladas con gas. Adecuadas para la alimentación de agua potable, la elevación y la distribución en las instalaciones domésticas mediante depósitos pequeños y medianos (autoclaves).



CAM 80



CAM 85-88



ROTOR - RODETE
80-85

ROTOR - RODETE
88

LIMITES D'UTILISATION

- Température du liquide jusqu'à 35°C (pour usage domestique suivant EN 60335-2-41)
- Température max. du liquide: 35°C (pour d'autres usages)
- Température ambiante jusqu'à 40°C
- Hauteur d'aspiration manométrique jusqu'à 8 mt.
- Service continu

MOTEUR

- Monophasé 230V-50Hz
- Triphasé 230/400V-50Hz
- Moteur électrique à induction à 2 pôles (n = 2850 min⁻¹)
- Isolation Classe F
- Protection IP 44

MATÉRIAUX

- | | |
|---------------------|------------------------|
| - Corps de pompe | Acier inox AISI 304 |
| - Support du moteur | Aluminium |
| - Rotor (80-85) | Noryl |
| - Rotor (88) | Acier inox AISI 304 |
| - Diffuseur | Noryl |
| - Bride porte-joint | Acier inox AISI 304 |
| - Arbre moteur | Acier inox AISI 304 |
| - Joints mécaniques | Céramique/Graphite/NBR |

LÍMITES DE USO

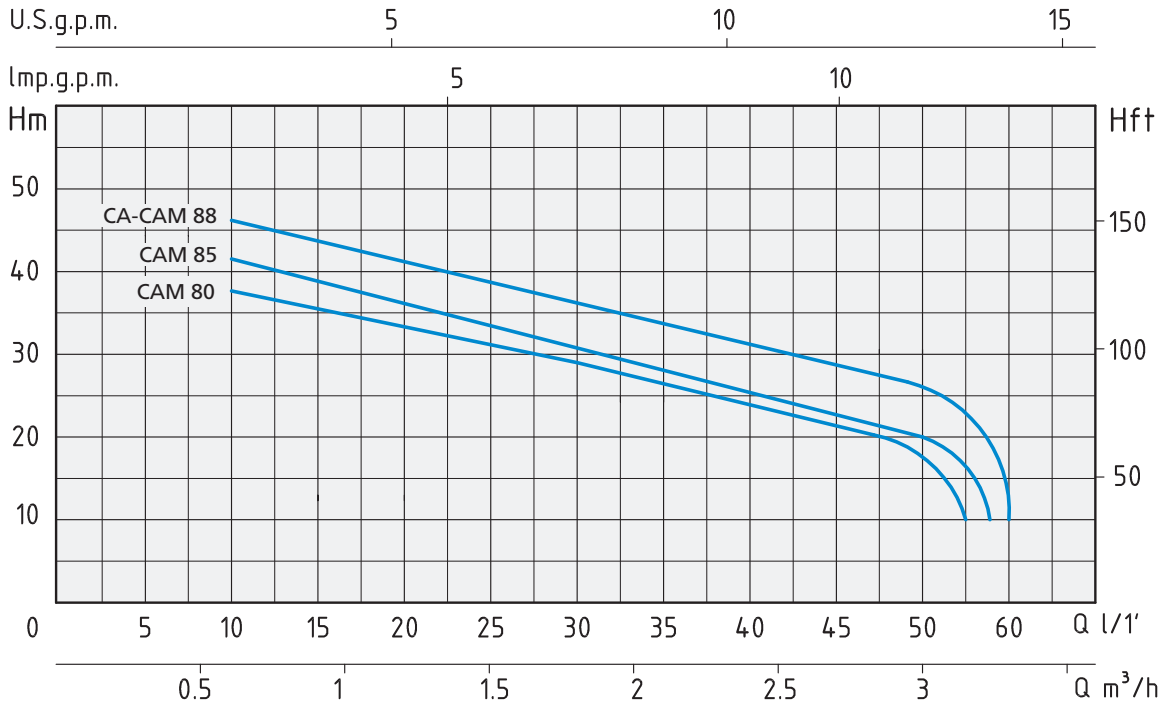
- Temperatura del líquido hasta 35°C (para un uso doméstico según la norma EN 60335-2-41)
- Temperatura máx. líquido: 35°C (para otros usos)
- Temperatura ambiente hasta 40°C.
- Altura de aspiración manométrica de hasta 8 mt.
- Servicio continuo

MOTOR

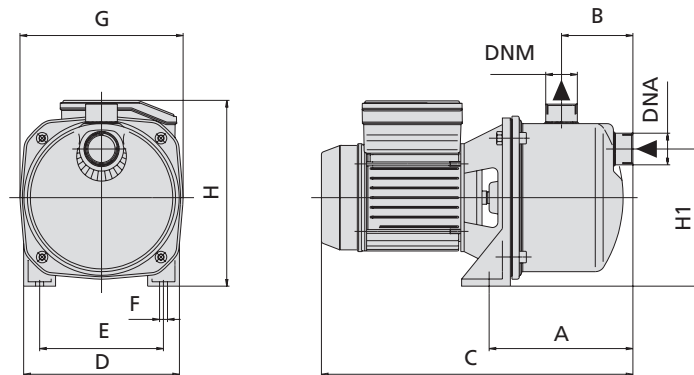
- Monofásico 230V-50Hz
- Trifásico 230/400V-50Hz
- Motor eléctrico por inducción de 2 polos (n = 2850 min⁻¹)
- Aislamiento Clase F
- Protección IP 44

MATERIALES

- | | |
|---------------------|---------------------------|
| - Cuerpo bomba | Acero inoxidable AISI 304 |
| - Soporte del motor | Aluminio |
| - Rodete (80-85) | Noryl |
| - Rodete (88) | Acero inoxidable AISI 304 |
| - Difusor | Noryl |
| - Brida portajunta | Acero inoxidable AISI 304 |
| - Eje motor | Acero inoxidable AISI 304 |
| - Juntas mecánicas | Cerámica/Grfito/NBR |



TYPE TIPO		PUISSANCE NOMINALE POTENCIA NOMINAL		PUISSANCE ABSORBÉE POTENCIA ABSORBIDA	AMPÈRES AMPERIO		Q = DÉBIT - CAPACIDAD									
Monophasé Monofásico	Triphasé Trifásico	P2		P1	Monophasé Monofásico	Triphasé Trifásico	m³/h	0,6	0,9	1,2	1,5	1,8	2,1	2,4	2,7	3
		HP	kW	kW			l/min	10	15	20	25	30	35	40	45	50
Hauteur manométrique totale en m.C.E. - Carga hidrostática manométrica total en m.C.A.																
CAM 80		0,8	0,6	0,8	3,8		H (m)	38	36	34	32	29	27	25	22	19
CAM 85		0,9	0,7	0,9	4			42	40	36	33	31	28	26	24	20
CAM 88		1	0,75	1,1	5	2,5		46	43	40	38	35	32	30	29	26



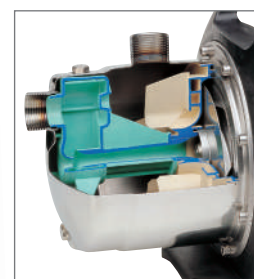
TYPE TIPO		DIMENSIONS mm - DIMENSIONES mm											DIMENSIONS DIMENSIONES mm			POIDS PESO
Monophasé Monofásico	Triphasé Trifásico	A	B	C	D	E	F	G	H	H1	DNA	DNM	P	L	H	kg
		CAM 80		163	72	320	162	126	9	166	180	123	1"	1"	176	350
CAM 85		163	81	343	176	140	9	184	200	149	1"	1"	200	414	228	7,7
CAM 88		163	81	370	176	140	9	184	200	149	1"	1"	200	414	228	10,2

APPLICATIONS

Les électropompes auto-amorçantes Jet Inox garantissent d'excellentes performances hydrauliques et une capacité de pression considérable. Elles peuvent aspirer jusqu'à 8 m de profondeur et sont capables de fonctionner parfaitement même en présence d'eau mélangée à du gaz. Elles conviennent pour l'approvisionnement en eau potable, pour le lavage et la distribution dans les installations domestiques au moyen de petits et moyens réservoirs (autoclaves).

APLICACIONES

Las electrobombas de autocebado Jet Inoxidables garantizan un rendimiento hidráulico óptimo y una gran capacidad de presión. Pueden aspirar hasta 8 m de profundidad y son capaces de funcionar perfectamente incluso en presencia de aguas mezcladas con gas. Adecuadas para la alimentación de agua potable, la elevación y la distribución en las instalaciones domésticas mediante depósitos pequeños y medianos (autoclaves).



LIMITES D'UTILISATION

- Température du liquide jusqu'à 35°C (pour usage domestique suivant EN 60335-2-41)
- Température max. du liquide: 35°C (pour d'autres usages)
- Température ambiante jusqu'à 40°C
- Hauteur d'aspiration manométrique jusqu'à 8 mt.
- Service continu

MOTEUR

- Monophasé 230V-50Hz
- Triphasé 230/400V-50Hz
- Moteur électrique à induction à 2 pôles (n = 2850 min⁻¹)
- Isolation Classe F
- Protection IP 44

MATÉRIAUX

- | | |
|---------------------|------------------------|
| - Corps de pompe | Acier inox AISI 304 |
| - Support du moteur | Aluminium |
| - Rotor | Acier inox AISI 304 |
| - Diffuseur | Noryl |
| - Bride porte-joint | Acier inox AISI 304 |
| - Arbre moteur | Acier inox AISI 304 |
| - Joints mécaniques | Céramique/Graphite/NBR |

LÍMITES DE USO

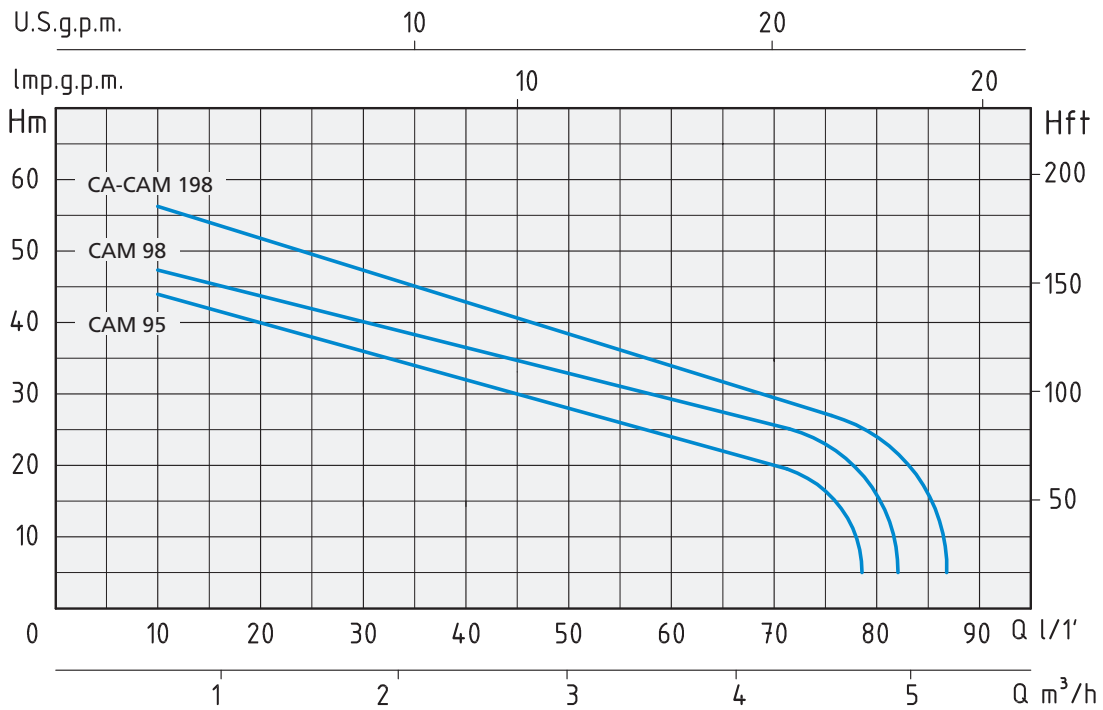
- Temperatura del líquido hasta 35°C (para un uso doméstico según la norma EN 60335-2-41)
- Temperatura máx. líquido: 35°C (para otros usos)
- Temperatura ambiente hasta 40°C.
- Altura de aspiración manométrica de hasta 8 mt.
- Servicio continuo

MOTOR

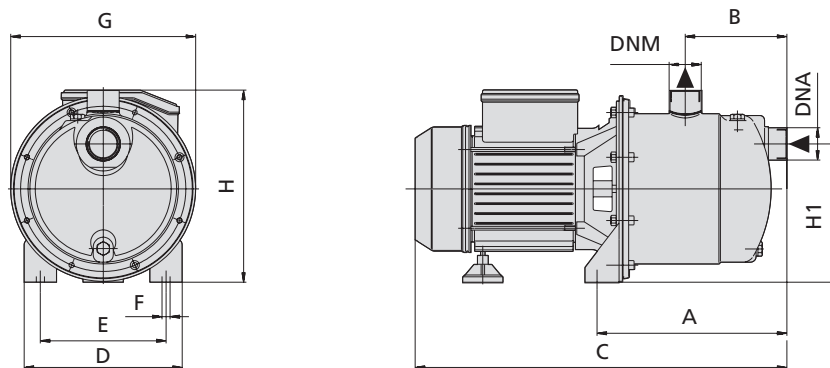
- Monofásico 230V-50Hz
- Trifásico 230/400V-50Hz
- Motor eléctrico por inducción de 2 polos (n = 2850 min⁻¹)
- Aislamiento Clase F
- Protección IP 44

MATERIALES

- | | |
|---------------------|---------------------------|
| - Cuerpo bomba | Acero inoxidable AISI 304 |
| - Soporte del motor | Aluminio |
| - Rodete | Acero inoxidable AISI 304 |
| - Difusor | Noryl |
| - Brida portajunta | Acero inoxidable AISI 304 |
| - Eje motor | Acero inoxidable AISI 304 |
| - Juntas mecánicas | Cerámica/Grafito/NBR |



TYPE TIPO		PUISSANCE NOMINALE POTENCIA NOMINAL		PUISSANCE ABSORBÉE POTENCIA ABSORBIDA	AMPÈRES AMPERIO		Q = DÉBIT - CAPACIDAD										
Monophasé Monofásico	Triphasé Trifásico	P2		P1	Monophasé Monofásico	Triphasé Trifásico	m³/h	0,6	0,9	1,2	1,5	1,8	2,4	3	3,6	4,2	4,8
		HP	kW	kW			l/min	10	15	20	25	30	40	50	60	70	80
		Hauteur manométrique totale en m.C.E. - Carga hidrostática manométrica total en m.C.A.															
CAM 95		1	0,75	1,1	5		H (m)	44	40	38	36	34	30	27	24	20	
CAM 98		1,3	1	1,3	5,8			47	45	44	41	39	35	32	28	26	
CAM 198		1,6	1,1	1,7	7,5	4,2		56	53	50	48	46	42	36	34	30	25



TYPE TIPO		DIMENSIONS mm - DIMENSIONES mm											DIMENSIONS DIMENSIONES mm			POIDS PESO
Monophasé Monofásico	Triphasé Trifásico	A	B	C	D	E	F	G	H	H1	DNA	DNM	P	L	H	kg
		CAM 95		210	113	415	176	140	9	206	212	154	1"	1"	212	453
CAM 98		210	113	415	176	140	9	206	212	154	1"	1"	212	453	230	11,4
CAM 198		210	113	432	176	140	9	206	230	154	1" 1/4	1"	235	490	295	14,5