

APPLICATIONS

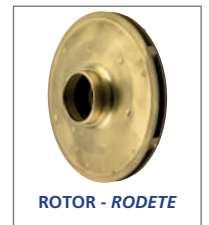
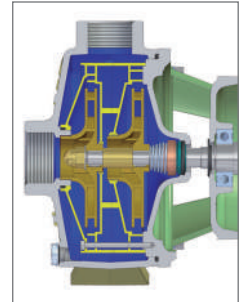
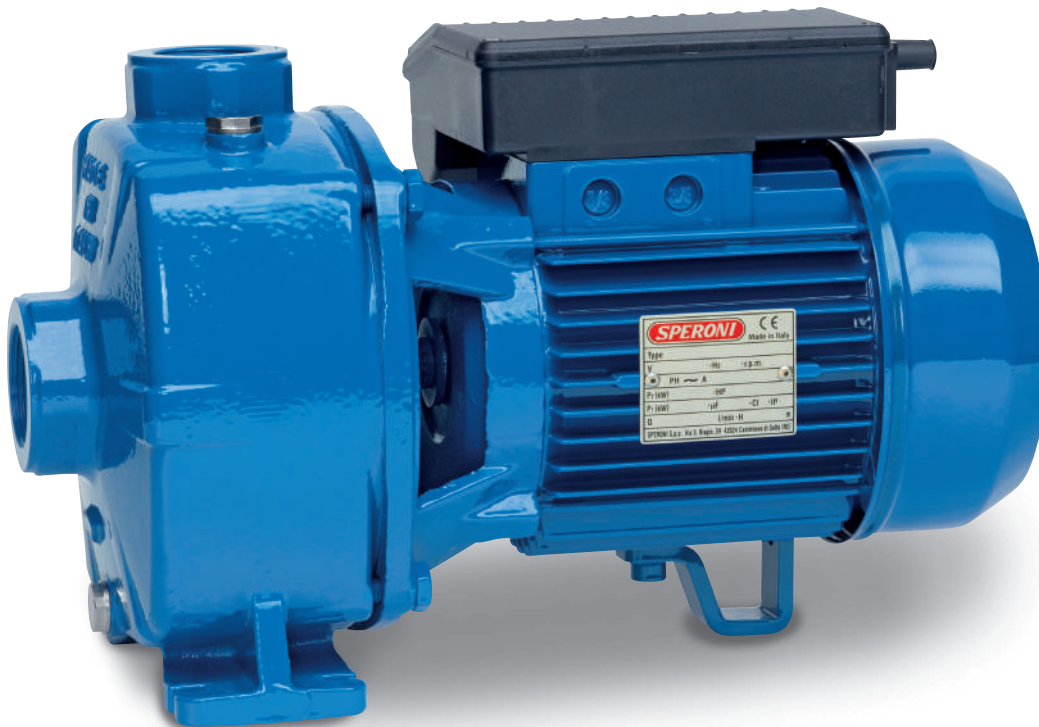
Électropompes centrifuges à double rotor, adaptées aux aspirations jusqu'à 7 mt. Elles conviennent aux usages civils et industriels, pour soulever de l'eau propre et des liquides chimiquement non agressifs.

Elles sont particulièrement indiquées pour les systèmes de pressurisation.

APLICACIONES

Electrobombas centrífugas de dos rodetes indicadas para aspiraciones de hasta 7 mt. Adecuadas para usos civiles e industriales, para subir agua limpia y líquidos químicamente no agresivos.

Especialmente adecuadas para instalaciones de presurización.



ROTOR - RODETE

LIMITES D'UTILISATION

- Température du liquide jusqu'à 35°C (pour usage domestique suivant EN 60335-2-41)
- Température max. du liquide: 35°C (pour d'autres usages)
- Température ambiante jusqu'à 40°C
- Hauteur d'aspiration manométrique jusqu'à 7 mt.
- Service continu

MOTEUR

- Monophasé 230V-50Hz
- Triphasé 230/400V-50Hz
- Moteur électrique à induction à 2 pôles (n = 2850 min⁻¹)
- Isolation Classe F
- Protection IP 55

MATÉRIAUX

- | | |
|---------------------|------------------------|
| - Corps de pompe | Fonte |
| - Support du moteur | Fonte |
| - Rotor | Laiton |
| - Diffuseur | Noryl |
| - Arbre moteur | Acier inox |
| - Joints mécaniques | Céramique/Graphite/NBR |

LÍMITES DE USO

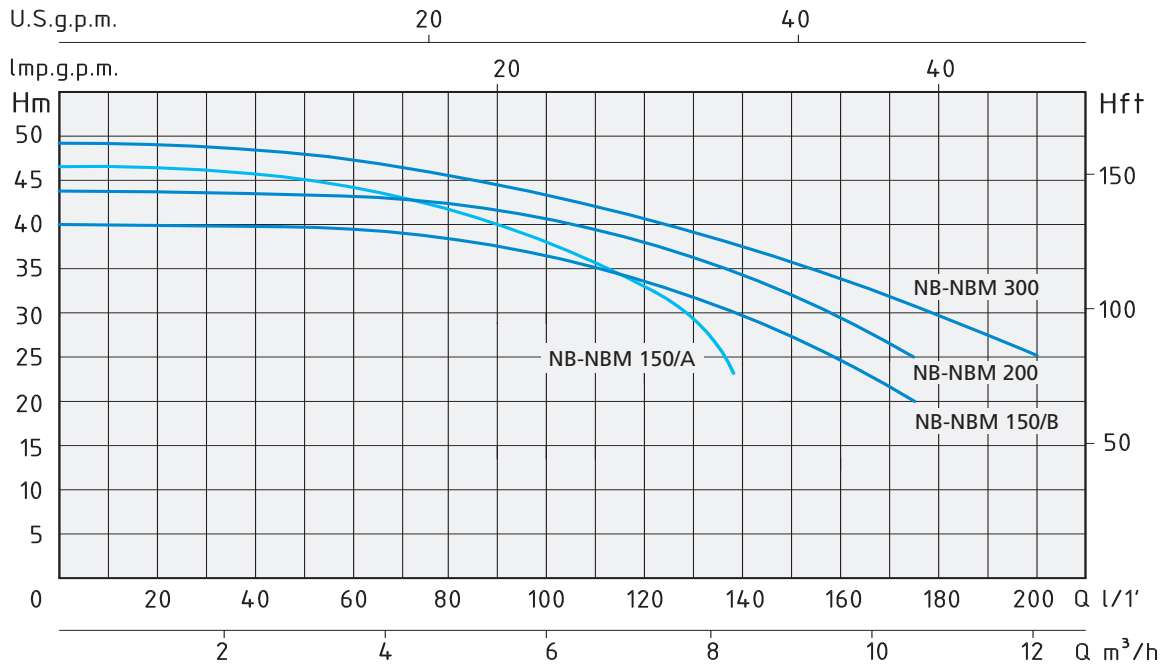
- Temperatura del líquido hasta 35°C (para un uso doméstico según la norma EN 60335-2-41)
- Temperatura máx. líquido: 35°C (para otros usos)
- Temperatura ambiente hasta 40°C.
- Altura de aspiración manométrica de hasta 7 mt.
- Servicio continuo

MOTOR

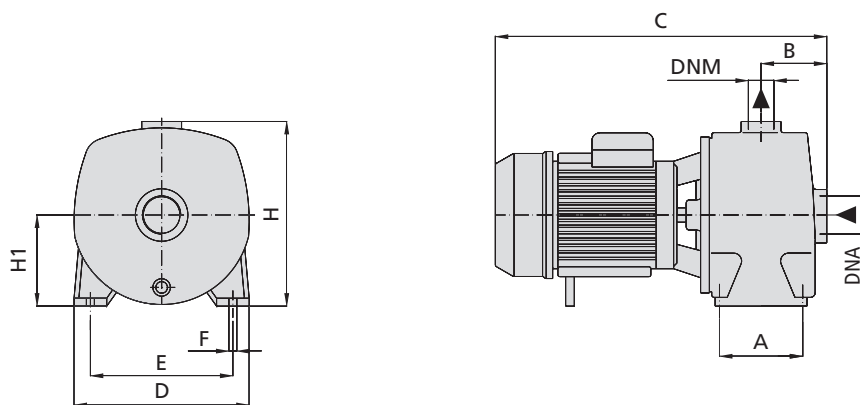
- Monofásico 230V-50Hz
- Trifásico 230/400V-50Hz
- Motor eléctrico por inducción de 2 polos (n = 2850 min⁻¹)
- Aislamiento Clase F
- Protección IP 55

MATERIALES

- | | |
|---------------------|----------------------|
| - Cuerpo bomba | Fundición |
| - Soporte del motor | Fundición |
| - Rodete | Latón |
| - Difusor | Noryl |
| - Eje motor | Acero inoxidable |
| - Juntas mecánicas | Cerámica/Grafito/NBR |



TYPE TIPO		PUISSANCE NOMINALE POTENCIA NOMINAL		PUISSANCE ABSORBÉE POTENCIA ABSORBIDA	AMPÈRES AMPERIO		Q = DÉBIT - CAPACIDAD												
Monophasé Monofásico	Triphasé Trifásico	P2		P1	Monophasé Monofásico	Triphasé Trifásico	Hauteur manométrique totale en m.C.E. - Carga hidrostática manométrica total en m.C.A.												
		HP	KW	KW			m³/h	0	1,5	3	4,5	5,4	6	7,5	9	10,5	12		
NBM 150/A BR	NB 150/A BR	1,5	1,1	2	8,8	4	l/min	0	25	50	75	90	100	125	150	175	200		
NBM 150/B BR	NB 150/B BR	1,5	1,1	2	8,8	4	H (m)	46	45	44	42	40	38	31					
NBM 200 BR	NB 200 BR	2	1,5	2,3	10,5	4,7		40	39,5	39	38	37	36	32	27	20			
NBM 300 BR	NB 300 BR	3	2,2	3	13,5	5,2		44	43,8	43,5	42,5	41,5	40,5	37	32	25			
								49	48	47	46,5	46,3	46	43	38,5	32	25		



TYPE TIPO		DIMENSIONS mm - DIMENSIONES mm										DIMENSIONS DIMENSIONES mm			POIDS PESO
Monophasé Monofásico	Triphasé Trifásico	A	B	C	D	E	F	H	H1	DNA	DNM	P	L	H	kg
NBM 150/A BR	NB 150/A BR	108	76,5	390	200	160	10	237	114	1" 1/2	1" 1/4	235	490	295	22
NBM 150/B BR	NB 150/B BR	108	76,5	390	200	160	10	237	114	1" 1/2	1" 1/4	235	490	295	22
NBM 200 BR	NB 200 BR	108	76,5	390	200	160	10	237	114	1" 1/2	1" 1/4	235	490	295	25
NBM 300 BR	NB 300 BR	108	76,5	444	200	160	10	237	114	1" 1/2	1" 1/4	235	490	295	26