

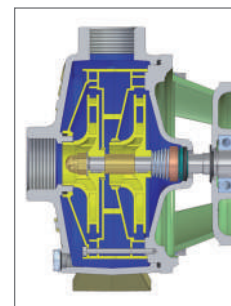
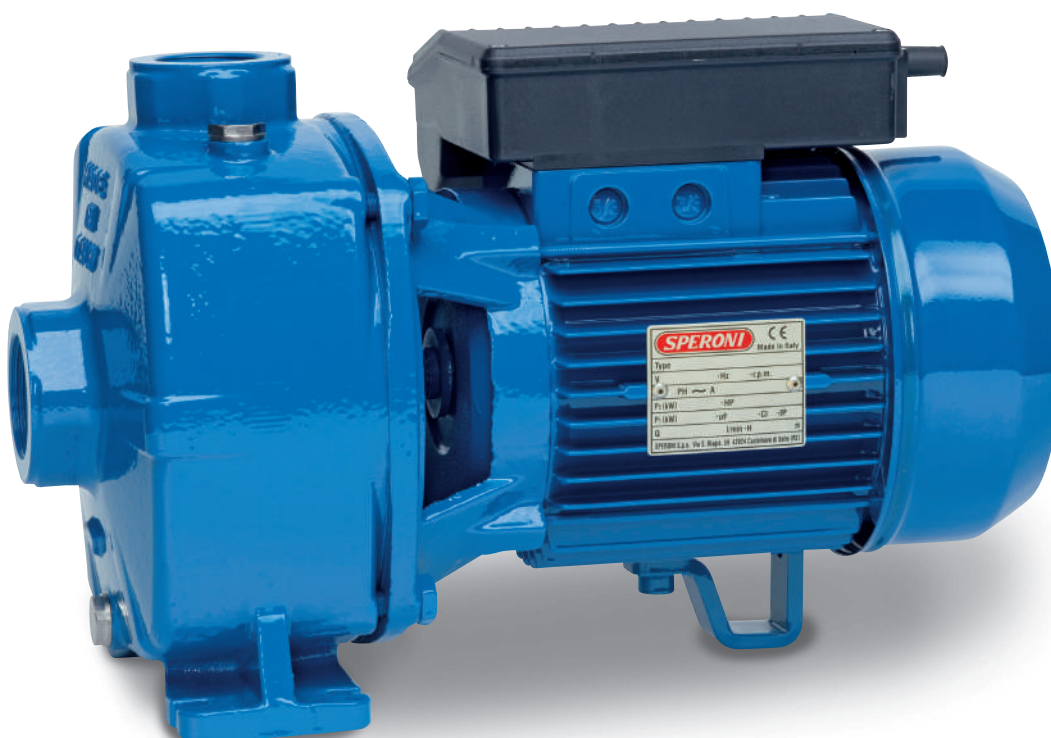
### APPLICATIONS

Électropompes centrifuges à double rotor, adaptées aux aspirations jusqu'à 7 mt. Elles conviennent aux usages civils et industriels, pour soulever de l'eau propre et des liquides chimiquement non agressifs.

Elles sont particulièrement indiquées pour les systèmes de pressurisation.

### APLICACIONES

Electrobombas centrífugas de dos rodetes indicadas para aspiraciones de hasta 7 mt. Adecuadas para usos civiles e industriales, para subir agua limpia y líquidos químicamente no agresivos. Especialmente adecuadas para instalaciones de presurización.



### LIMITES D'UTILISATION

- Température du liquide jusqu'à 35°C (pour usage domestique suivant EN 60335-2-41)
- Température max. du liquide: 35°C (pour d'autres usages)
- Température ambiante jusqu'à 40°C
- Hauteur d'aspiration manométrique jusqu'à 7 mt.
- Service continu

### MOTEUR

- Monophasé 230V-50Hz
- Triphasé 230/400V-50Hz
- Moteur électrique à induction à 2 pôles ( $n = 2850 \text{ min}^{-1}$ )
- Isolation Classe F
- Protection IP 55

### MATÉRIAUX

- |                     |                        |
|---------------------|------------------------|
| - Corps de pompe    | Fonte                  |
| - Support du moteur | Fonte                  |
| - Rotor             | Noryl                  |
| - Diffuseur         | Noryl                  |
| - Arbre moteur      | Acier inox             |
| - Joints mécaniques | Céramique/Graphite/NBR |

### LÍMITES DE USO

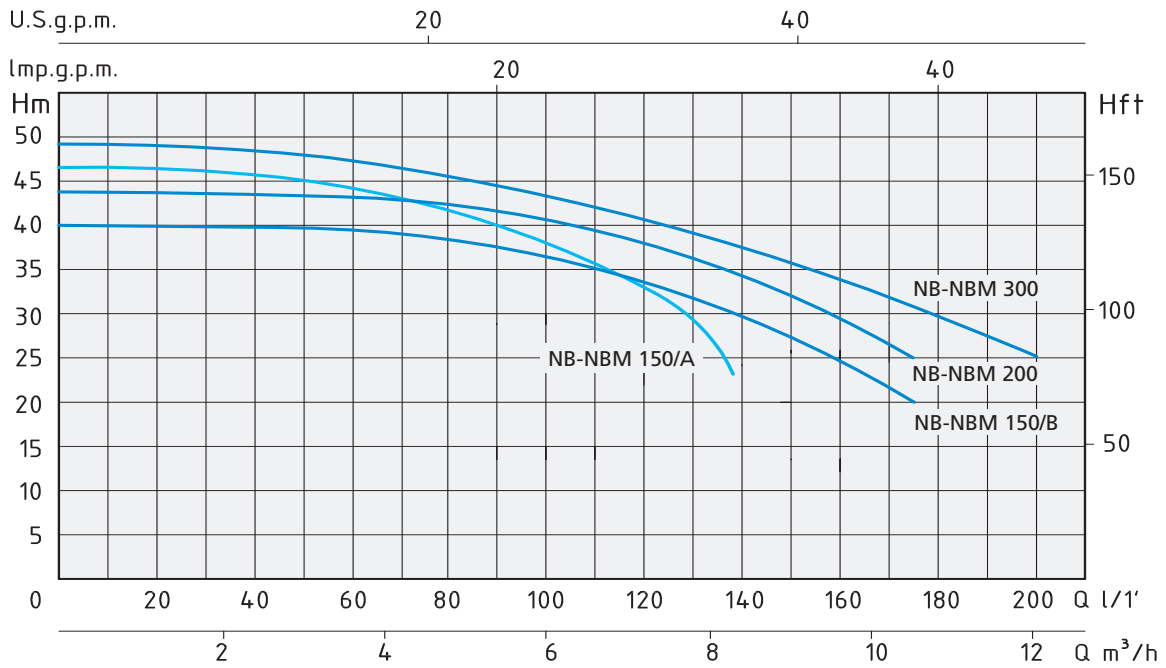
- Temperatura del líquido hasta 35°C (para un uso doméstico según la norma EN 60335-2-41)
- Temperatura máx. líquido: 35°C (para otros usos)
- Temperatura ambiente hasta 40°C.
- Altura de aspiración manométrica de hasta 7 mt.
- Servicio continuo

### MOTOR

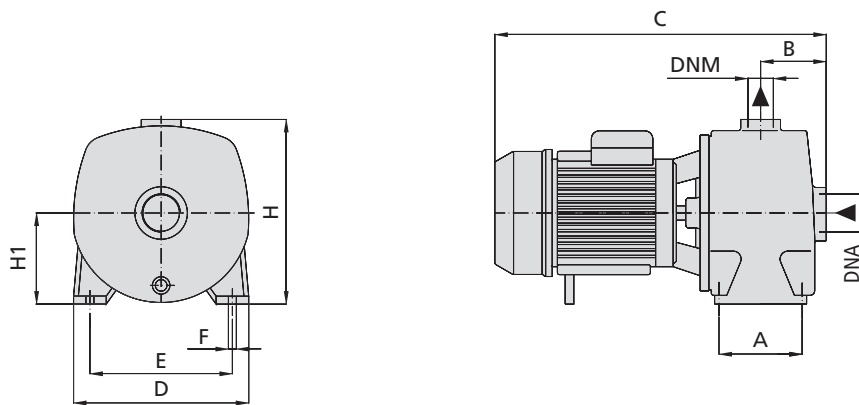
- Monofásico 230V-50Hz
- Trifásico 230/400V-50Hz
- Motor eléctrico por inducción de 2 polos ( $n = 2850 \text{ min}^{-1}$ )
- Aislamiento Clase F
- Protección IP 55

### MATERIALES

- |                     |                      |
|---------------------|----------------------|
| - Cuerpo bomba      | Fundición            |
| - Soporte del motor | Fundición            |
| - Rodete            | Noryl                |
| - Difusor           | Noryl                |
| - Eje motor         | Acero inoxidable     |
| - Juntas mecánicas  | Cerámica/Grafito/NBR |



TYPE TIPO		PUISSANCE NOMINALE POTENCIA NOMINAL		PUISSANCE ABSORBÉE POTENCIA ABSORBIDA	AMPÈRES AMPERIO		Q = DÉBIT - CAPACIDAD											
Monophasé Monofásico	Triphasé Trifásico	P2		P1	Monophasé Monofásico	Triphasé Trifásico	m³/h	0	1,5	3	4,5	5,4	6	7,5	9	10,5	12	
		HP	kW	kW			l/min	0	25	50	75	90	100	125	150	175	200	
NBM 150/A	NB 150/A	1,5	1,1	2	8,8	4	Hauteur manométrique totale en m.C.E. - Carga hidrostática manométrica total en m.C.A.											
NBM 150/B	NB 150/B	1,5	1,1	2	8,8	4	H (m)	46	45	44	42	40	38	31				
NBM 200	NB 200	2	1,5	2,3	10,5	4,7		40	39,5	39	38	37	36	32	27	20		
NBM 300	NB 300	3	2,2	3	13,5	5,2		44	43,8	43,5	42,5	41,5	40,5	37	32	25		
								49	48	47	46,5	46,3	46	43	38,5	32	25	



TYPE TIPO		DIMENSIONS mm - DIMENSIONES mm										DIMENSIONS DIMENSIONES mm			POIDS PESO
Monophasé Monofásico	Triphasé Trifásico	A	B	C	D	E	F	H	H1	DNA	DNM	P	L	H	kg
NBM 150/A	NB 150/A	108	76,5	390	200	160	10	237	114	1" 1/2	1" 1/4	235	490	295	21,9
NBM 150/B	NB 150/B	108	76,5	390	200	160	10	237	114	1" 1/2	1" 1/4	235	490	295	21,9
NBM 200	NB 200	108	76,5	390	200	160	10	237	114	1" 1/2	1" 1/4	235	490	295	24,5
NBM 300	NB 300	108	76,5	444	200	160	10	237	114	1" 1/2	1" 1/4	235	490	295	25,3