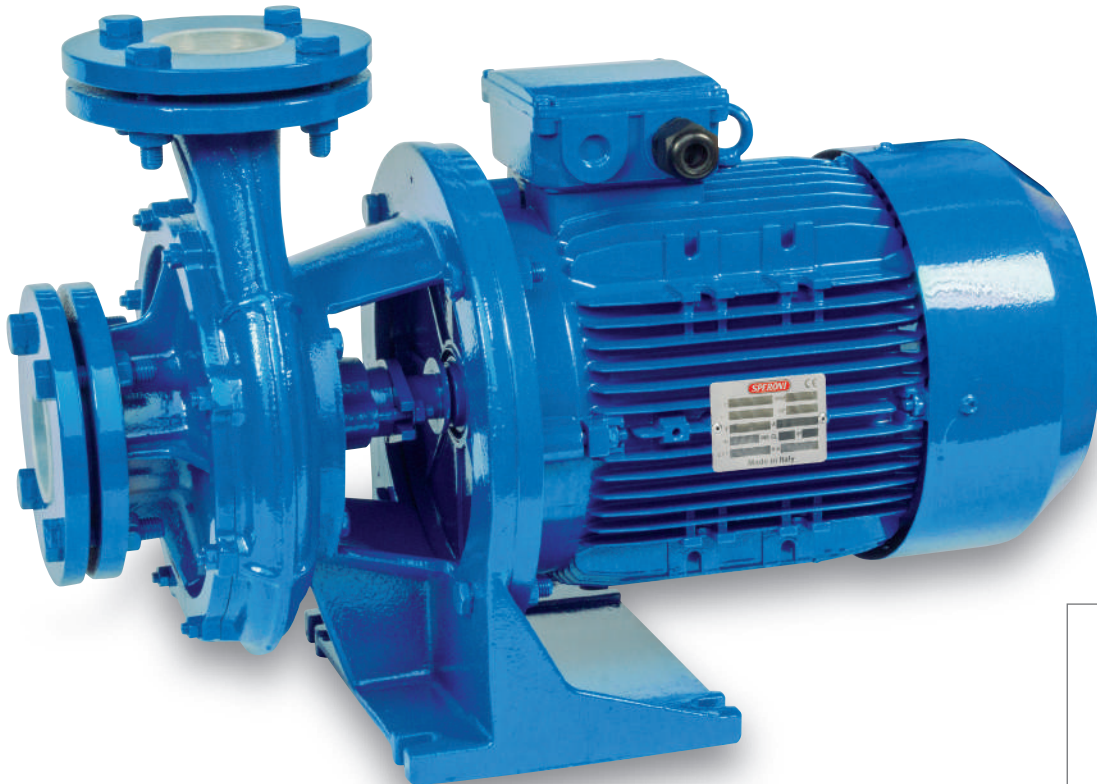


APPLICATIONS

Électropompes centrifuges monobloc, à un seul rotor à axe horizontal. Utilisées pour l'approvisionnement en eau, liquides propres sans éléments abrasifs et non agressifs ; pour les systèmes de chauffage, de climatisation et de circulation ; pour les applications civiles et industrielles ; pour les systèmes d'extinction d'incendie ; pour l'irrigation par aspersion et ruissellement.

APLICACIONES

Electrobombas centrifugas monobloque, con un solo rodete con eje horizontal. Utilizadas para el suministro de agua, líquidos limpios sin partes abrasivas, no agresivas; para sistemas de calefacción, aire acondicionado y circulación; para aplicaciones civiles e industriales; para sistemas de extinción de incendios; para riego por aspersion y por inundación.



ROTOR - RODETE

LIMITES D'UTILISATION

- Température du liquide jusqu'à 35°C (pour usage domestique suivant EN 60335-2-41)
- Température max. du liquide: 90°C (pour d'autres usages)
- Température ambiante jusqu'à 40°C
- Hauteur d'aspiration manométrique jusqu'à 7 mt.
- Service continu
- Indice de rendement minimal (BEP) MEI $\geq 0,4$

MOTEUR

- Monophasé 230V-50Hz
- Triphasé 230/400V-50Hz
- Moteur électrique à induction à 2 pôles ($n = 2850 \text{ min}^{-1}$)
- Isolation Classe F
- Protection IP 55

MATÉRIAUX

- | | |
|---------------------|---------------------|
| - Corps de pompe | Fonte |
| - Support du moteur | Fonte |
| - Rotor | Laiton |
| - Arbre moteur | Acier inox AISI 304 |
| - Joints mécaniques | Widia/Graphite/NBR |

LÍMITES DE USO

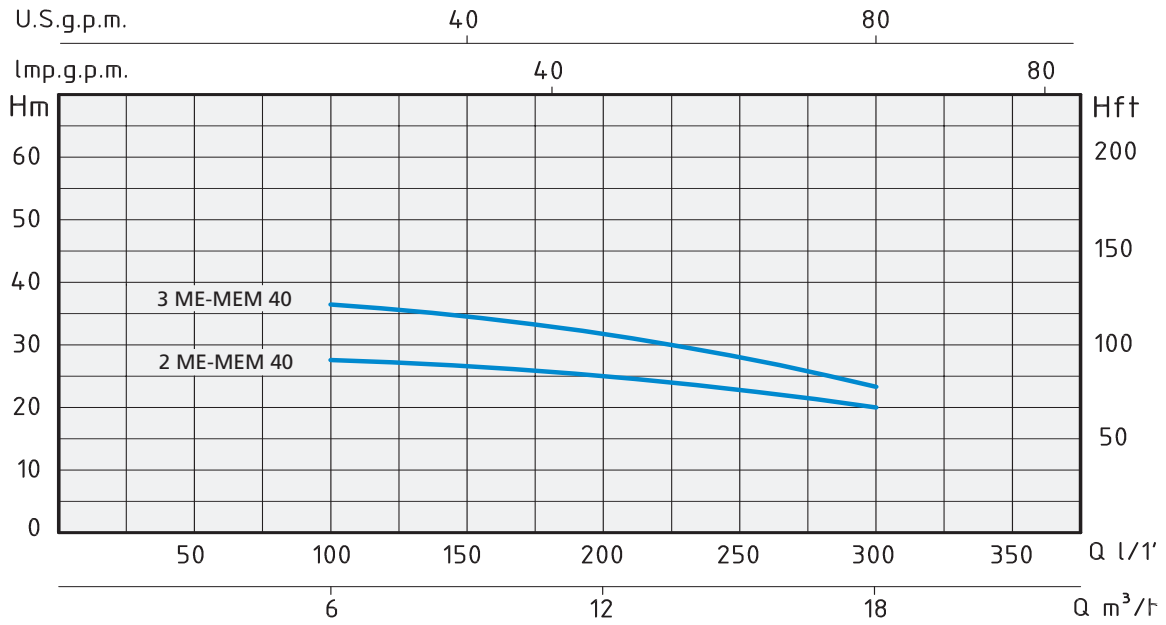
- Temperatura del líquido hasta 35°C (para un uso doméstico según la norma EN 60335-2-41)
- Temperatura máx. líquido: 90°C (para otros usos)
- Temperatura ambiente hasta 40°C.
- Altura de aspiración manométrica de hasta 7 mt.
- Servicio continuo
- Índice de eficiencia mínimo (BEP) MEI $\geq 0,4$

MOTOR

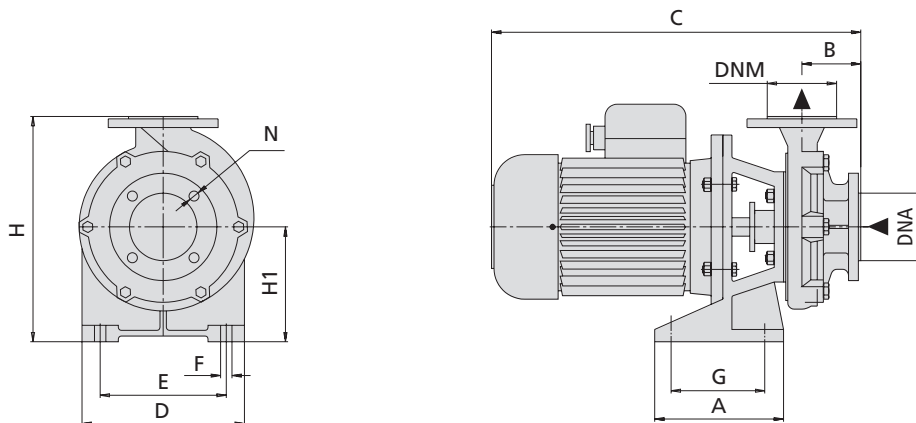
- Monofásico 230V-50Hz
- Trifásico 230/400V-50Hz
- Motor eléctrico por inducción de 2 polos ($n = 2850 \text{ min}^{-1}$)
- Aislamiento Clase F
- Protección IP 55

MATERIALES

- | | |
|---------------------|---------------------------|
| - Cuerpo bomba | Fundición |
| - Soporte del motor | Fundición |
| - Rodete | Latón |
| - Eje motor | Acero inoxidable AISI 304 |
| - Juntas mecánicas | Widia/Grafito/NBR |



TYPE TIPO		PUISSANCE NOMINALE POTENCIA NOMINAL		PUISSANCE ABSORBÉE POTENCIA ABSORBIDA	AMPÈRES AMPERIO		Q = DÉBIT - CAPACIDAD					
Monophasé Monofásico	Triphasé Trifásico	P2		P1	Monophasé Monofásico	Triphasé Trifásico	m³/h	6	9	12	15	18
		HP	kW	kW			l/min	100	150	200	250	300
2 MEM 40	2 ME 40	2	1,5	2,5	12	5	Hauteur manométrique totale en m.C.E. - Carga hidrostática manométrica total en m.C.A.					
3 MEM 40	3 ME 40	3	2,2	3	15	5,3	H (m)	28	27	25	23	20
								36	34,5	32	28	24



TYPE TIPO		DIMENSIONS mm - DIMENSIONES mm											DIMENSIONS DIMENSIONES mm			POIDS PESO	
Monophasé Monofásico	Triphasé Trifásico	A	B	C	D	E	F	G	H	H1	N	DNA	DNM	P	L	H	kg
2 MEM 40	2 ME 40	150	80	480	180	130	14	104	275	132	14	50	50	290	570	420	37
3 MEM 40	3 ME 40	150	80	520	180	130	14	104	285	132	14	50	50	290	570	420	40,6