

APPLICATIONS

Électropompes centrifuges à un seul rotor indiquées pour couvrir les demandes de petits, moyens et grands débits. Utilisation dans les systèmes domestiques, agricoles et industriels, distribution automatique de l'eau au moyen de petits réservoirs (autoclaves), pour l'irrigation par aspersion et ruissellement dans le jardin et l'agriculture, pour augmenter, par dérivation, la pression du réseau des aqueducs.

APLICACIONES

Electrobombas centrifugas de un solo rodete adecuadas para responder a las exigencias de caudales grandes, medianos y pequeños.

Uso en instalaciones domésticas, agrícolas e industriales, distribución automática del agua por medio de depósitos pequeños (autoclave), para riego por aspersion y por inundación en jardín y en agricultura, para aumentar, en derivación la presión de suministro de los acueductos.



ROTOR - RODETE

LIMITES D'UTILISATION

- Température du liquide jusqu'à 35°C (pour usage domestique suivant EN 60335-2-41)
- Température max. du liquide: 60°C (pour d'autres usages)
- Température ambiante jusqu'à 40°C
- Hauteur d'aspiration manométrique jusqu'à 7 mt.
- Service continu
- Indice de rendement minimal (BEP) MEI $\geq 0,4$

MOTEUR

- Monophasé 230V-50Hz
- Triphasé 230/400V-50Hz
- Moteur électrique à induction à 2 pôles ($n = 2850 \text{ min}^{-1}$)
- Isolation Classe F
- Protection IP 44

MATÉRIAUX

- | | |
|---------------------|------------------------|
| - Corps de pompe | Fonte |
| - Support du moteur | Fonte |
| - Rotor | Acier inox AISI 304 |
| - Arbre moteur | Acier inox AISI 304 |
| - Joints mécaniques | Céramique/Graphite/NBR |

LÍMITES DE USO

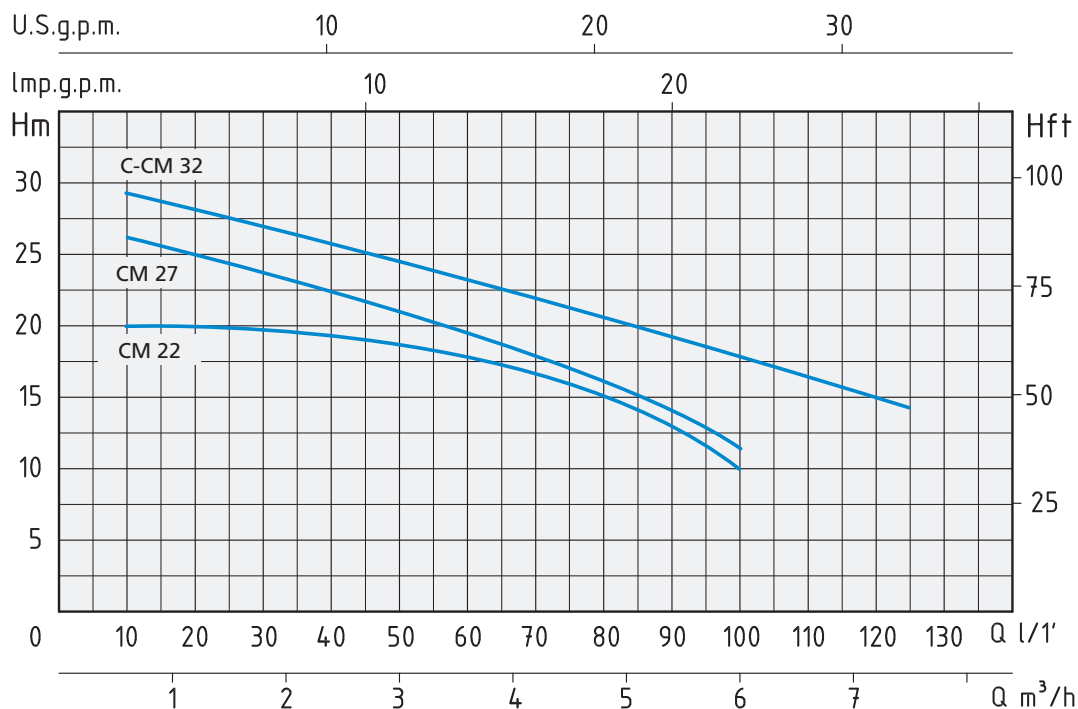
- Temperatura del líquido hasta 35°C (para un uso doméstico según la norma EN 60335-2-41)
- Temperatura máx. líquido: 60°C (para otros usos)
- Temperatura ambiente hasta 40°C.
- Altura de aspiración manométrica de hasta 7 mt.
- Servicio continuo
- Índice de eficiencia mínimo (BEP) MEI $\geq 0,4$

MOTOR

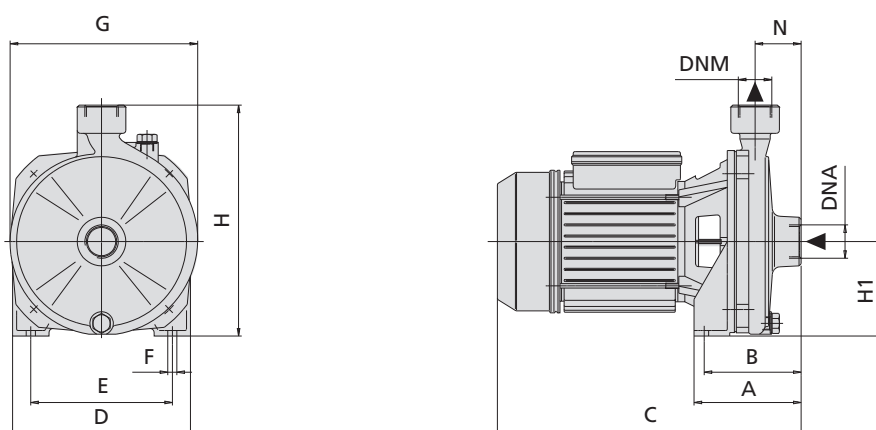
- Monofásico 230V-50Hz
- Trifásico 230/400V-50Hz
- Motor eléctrico por inducción de 2 polos ($n = 2850 \text{ min}^{-1}$)
- Aislamiento Clase F
- Protección IP 44

MATERIALES

- | | |
|---------------------|---------------------------|
| - Cuerpo bomba | Fundición |
| - Soporte del motor | Fundición |
| - Rodete | Acero inoxidable AISI 304 |
| - Eje motor | Acero inoxidable AISI 304 |
| - Juntas mecánicas | Cerámica/Grafito/NBR |



TYPE TIPO		PUISSANCE NOMINALE POTENCIA NOMINAL		PUISSANCE ABSORBÉE POTENCIA ABSORBIDA	AMPÈRES AMPERIO		Q = DÉBIT - CAPACIDAD							
Monophasé Monofásico	Triphasé Trifásico	P2		P1	Monophasé Monofásico	Triphasé Trifásico	m³/h	0,6	1,2	2,7	3,6	5,4	6	7,5
		HP	kW	kW			l/min	10	20	45	60	90	100	125
CM 22		0,5	0,37	0,65	2,8		Hauteur manométrique totale en m.C.E. - Carga hidrostática manométrica total en m.C.A.							
CM 27		0,75	0,55	0,9	4		H (m)	20	18	17	16	12	10	
CM 32	C 32	1	0,75	1,2	5,5	2,3		27	25	20	18	14	12,5	
								29	28	26	23	20	18	14



TYPE TIPO		DIMENSIONS mm - DIMENSIONES mm												DIMENSIONS DIMENSIONES mm			POIDS PESO
Monophasé Monofásico	Triphasé Trifásico	A	B	C	D	E	F	G	H	H1	N	DNA	DNM	P	L	H	kg
		CM 22		100	90	260	162	126	9	164	205	83	47	1"	1"	184	300
CM 27		108	98	300	176	140	9	186	229	94	50	1"	1"	206	348	257	10,6
CM 32	C 32	108	98	300	176	140	9	186	229	94	50	1"	1"	206	348	257	14,8

APPLICATIONS

Électropompes centrifuges à un seul rotor indiquées pour couvrir les demandes de petits, moyens et grands débits. Utilisation dans les systèmes domestiques, agricoles et industriels, distribution automatique de l'eau au moyen de petits réservoirs (autoclaves), pour l'irrigation par aspersion et ruissellement dans le jardin et l'agriculture, pour augmenter, par dérivation, la pression du réseau des aqueducs.

APLICACIONES

Electrobombas centrífugas de un solo rodete adecuadas para responder a las exigencias de caudales grandes, medianos y pequeños.

Uso en instalaciones domésticas, agrícolas e industriales, distribución automática del agua por medio de depósitos pequeños (autoclave), para riego por aspersion y por inundación en jardín y en agricultura, para aumentar, en derivación la presión de suministro de los acueductos.



ROTOR - RODETE

LIMITES D'UTILISATION

- Température du liquide jusqu'à 35°C (pour usage domestique suivant EN 60335-2-41)
- Température max. du liquide: 90°C (pour d'autres usages)
- Température ambiante jusqu'à 40°C
- Hauteur d'aspiration manométrique jusqu'à 7 mt.
- Service continu
- Indice de rendement minimal (BEP) $MEI \geq 0,4$

MOTEUR

- Monophasé 230V-50Hz
- Triphasé 230/400V-50Hz
- Moteur électrique à induction à 2 pôles ($n = 2850 \text{ min}^{-1}$)
- Isolation Classe F
- Protection IP 55

MATÉRIAUX

- | | |
|---------------------|------------------------|
| - Corps de pompe | Fonte |
| - Support du moteur | Fonte |
| - Rotor | Laiton |
| - Arbre moteur | Acier inox AISI 304 |
| - Joints mécaniques | Céramique/Graphite/NBR |

LÍMITES DE USO

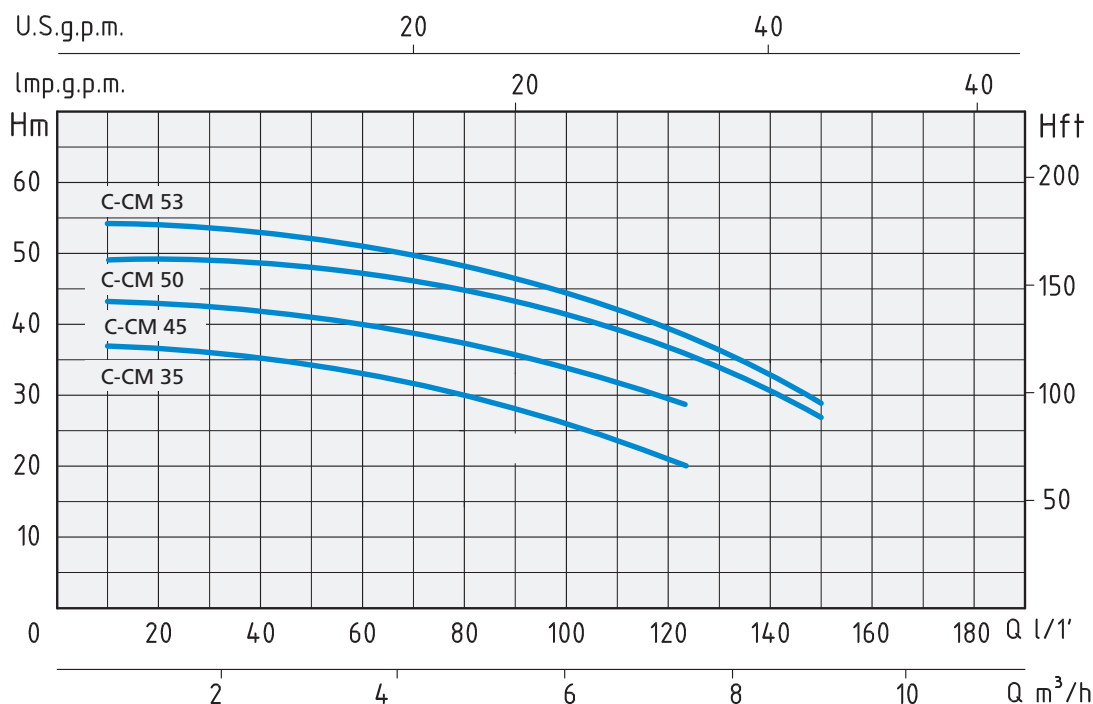
- Temperatura del líquido hasta 35°C (para un uso doméstico según la norma EN 60335-2-41)
- Temperatura máx. líquido: 90°C (para otros usos)
- Temperatura ambiente hasta 40°C.
- Altura de aspiración manométrica de hasta 7 mt.
- Servicio continuo
- Índice de eficiencia mínimo (BEP) $MEI \geq 0,4$

MOTOR

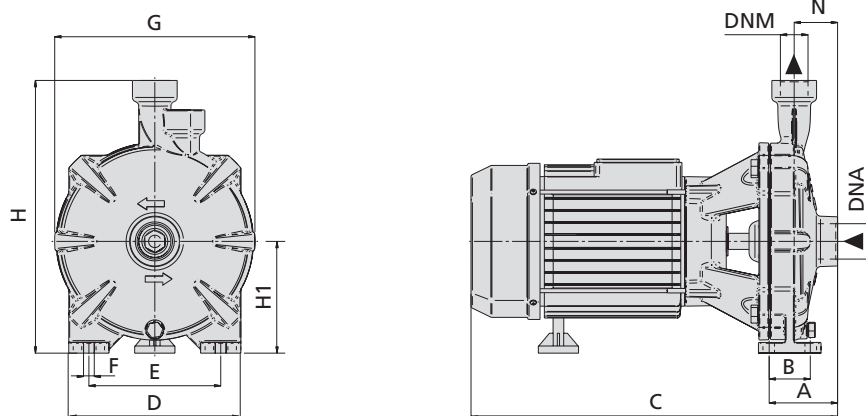
- Monofásico 230V-50Hz
- Trifásico 230/400V-50Hz
- Motor eléctrico por inducción de 2 polos ($n = 2850 \text{ min}^{-1}$)
- Aislamiento Clase F
- Protección IP 55

MATERIALES

- | | |
|---------------------|---------------------------|
| - Cuerpo bomba | Fundición |
| - Soporte del motor | Fundición |
| - Rodete | Latón |
| - Eje motor | Acero inoxidable AISI 304 |
| - Juntas mecánicas | Cerámica/Grafito/NBR |



TYPE TIPO		PUISSANCE NOMINALE POTENCIA NOMINAL		PUISSANCE ABSORBÉE POTENCIA ABSORBIDA	AMPÈRES AMPERIO		Q = DÉBIT - CAPACIDAD											
Monophasé Monofásico	Triphasé Trifásico	P2		P1	Monophasé Monofásico	Triphasé Trifásico	Hauteur manométrique totale en m.C.E. - Carga hidrostática manométrica total en m.C.A.											
		HP	KW	KW			m³/h	0,6	1,2	3,6	5,4	6	7,5	9	12	18	21	
CM 35	C 35	1,5	1,1	1,85	8,3	4	H (m)	36	35,5	33,5	28	26	19					
CM 45	C 45	2	1,5	2,4	10,7	5		43	42	40,5	36,5	34	28					
CM 50	C 50	2,5	1,85	3,1	14	5,2		49,5	48,5	46,5	45	43	36	27				
CM 53	C 53	3	2,2	3,3	15	5,5		54	53	51	47	45	38	29				



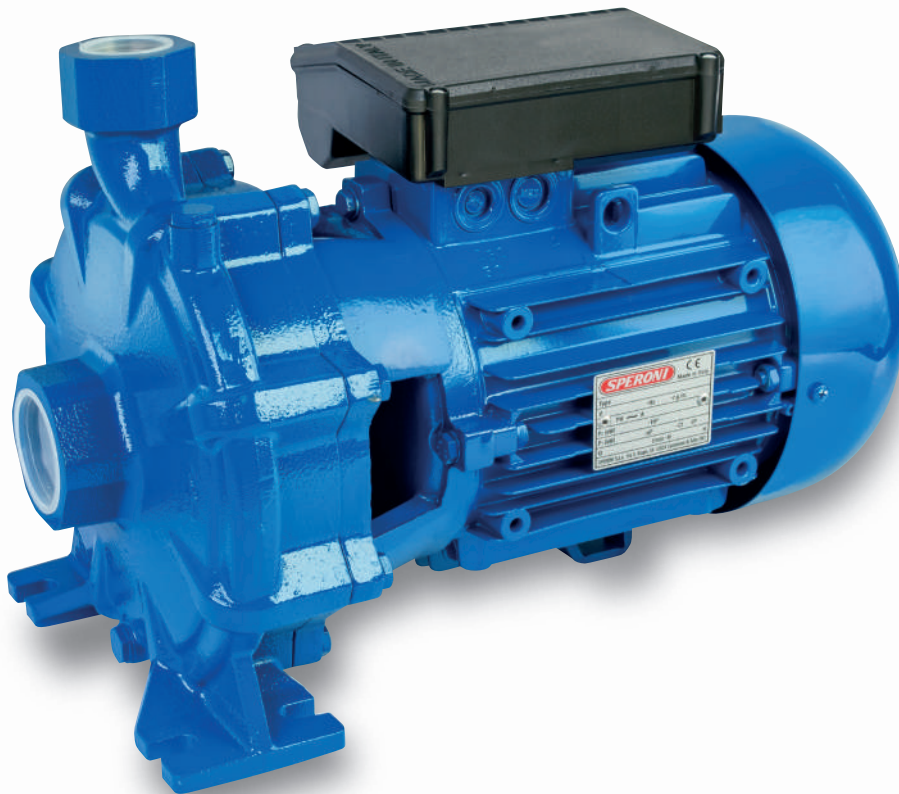
TYPE TIPO		DIMENSIONS mm - DIMENSIONES mm												DIMENSIONS DIMENSIONES mm			POIDS PESO
Monophasé Monofásico	Triphasé Trifásico	A	B	C	D	E	F	G	H	H1	N	DNA	DNM	P	L	H	kg
		CM 35	C 35	76,5	45	355	220	147,5	12	224	305	125	48,5	1" 1/4	1"	252	390
CM 45	C 45	76,5	45	355	224	147,5	12	224	305	125	48,5	1" 1/4	1"	252	390	350	24,6
CM 50	C 50	76,5	45	410	224	147,5	12	224	305	125	48,5	1" 1/4	1"	252	438	350	27,1
CM 53	C 53	76,5	45	410	220	147,5	12	224	305	125	48,5	1" 1/4	1"	252	438	350	30,7

APPLICATIONS

Électropompes centrifuges à un seul rotor indiquées pour couvrir les demandes de petits, moyens et grands débits. Utilisation dans les systèmes domestiques, agricoles et industriels, distribution automatique de l'eau au moyen de petits réservoirs (autoclaves), pour l'irrigation par aspersion et ruissellement dans le jardin et l'agriculture, pour augmenter, par dérivation, la pression du réseau des aqueducs.

APLICACIONES

Electrobombas centrifugas de un solo rodete adecuadas para responder a las exigencias de caudales grandes, medianos y pequeños. Uso en instalaciones domésticas, agrícolas e industriales, distribución automática del agua por medio de depósitos pequeños (autoclave), para riego por aspersion y por inundación en jardín y en agricultura, para aumentar, en derivación la presión de suministro de los acueductos.



ROTOR - RODETE

LIMITES D'UTILISATION

- Température du liquide jusqu'à 35°C (pour usage domestique suivant EN 60335-2-41)
- Température max. du liquide: 90°C (pour d'autres usages)
- Température ambiante jusqu'à 40°C
- Hauteur d'aspiration manométrique jusqu'à 7 mt.
- Service continu
- Indice de rendement minimal (BEP) $MEI \geq 0,4$

MOTEUR

- Monophasé 230V-50Hz
- Triphasé 230/400V-50Hz
- Moteur électrique à induction à 2 pôles ($n = 2850 \text{ min}^{-1}$)
- Isolation Classe F
- Protection IP 55

MATÉRIAUX

- | | |
|---------------------|------------------------|
| - Corps de pompe | Fonte |
| - Support du moteur | Fonte |
| - Rotor | Laiton |
| - Arbre moteur | Acier inox AISI 304 |
| - Joints mécaniques | Céramique/Graphite/NBR |

LÍMITES DE USO

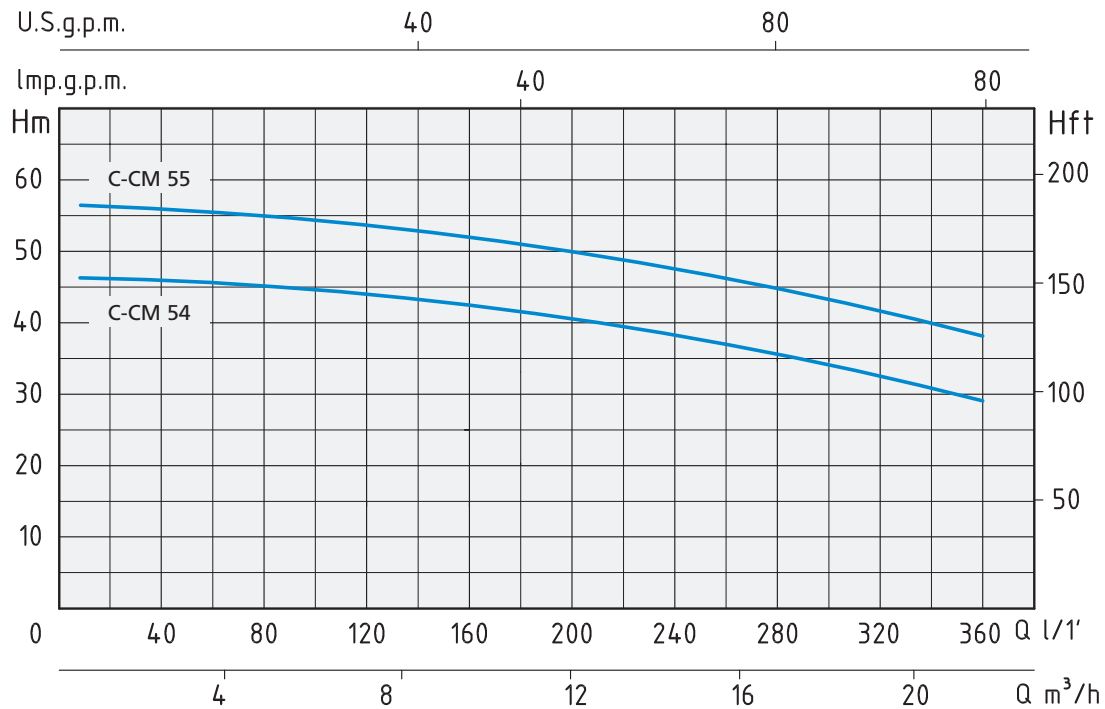
- Temperatura del líquido hasta 35°C (para un uso doméstico según la norma EN 60335-2-41)
- Temperatura máx. líquido: 90°C (para otros usos)
- Temperatura ambiente hasta 40°C.
- Altura de aspiración manométrica de hasta 7 mt.
- Servicio continuo
- Índice de eficiencia mínimo (BEP) $MEI \geq 0,4$

MOTOR

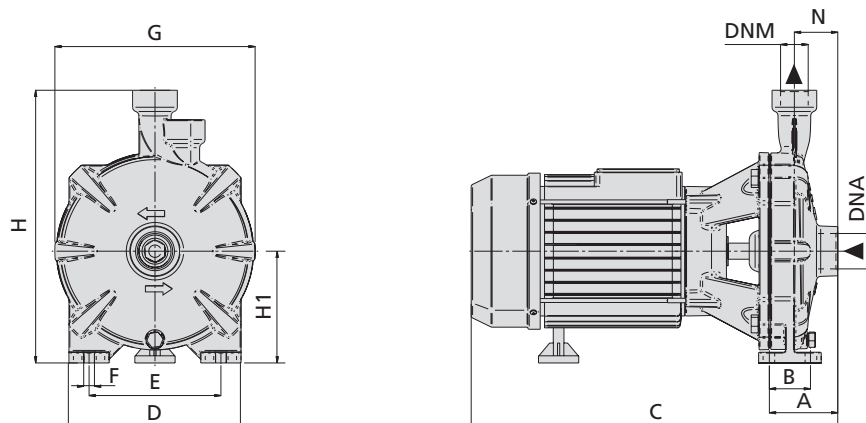
- Monofásico 230V-50Hz
- Trifásico 230/400V-50Hz
- Motor eléctrico por inducción de 2 polos ($n = 2850 \text{ min}^{-1}$)
- Aislamiento Clase F
- Protección IP 55

MATERIALES

- | | |
|---------------------|---------------------------|
| - Cuerpo bomba | Fundición |
| - Soporte del motor | Fundición |
| - Rodete | Latón |
| - Eje motor | Acero inoxidable AISI 304 |
| - Juntas mecánicas | Cerámica/Grafito/NBR |



TYPE TIPO		PUISSANCE NOMINALE POTENCIA NOMINAL		PUISSANCE ABSORBÉE POTENCIA ABSORBIDA	AMPÈRES AMPERIO		Q = DÉBIT - CAPACIDAD										
Monophasé Monofásico	Triphasé Trifásico	P2		P1	Monophasé Monofásico	Triphasé Trifásico	m³/h	0,6	1,2	3,6	5,4	6	7,5	9	12	18	21
		HP	kW	kW			l/min	10	20	60	90	100	125	150	200	300	350
CM 54	C 54	4	3	4,5	20	7,3	Hauteur manométrique totale en m.C.E. - Carga hidrostática manométrica total en m.C.A.										
CM 55	C 55	5,5	4	5,7	28	9	H	46,5	46	45,3	44,7	44,5	44	43,5	42	35	
							(m)	56	55,5	54,5	54	53,5	53	52	50	44	39



TYPE TIPO		DIMENSIONS mm - DIMENSIONES mm												DIMENSIONS DIMENSIONES mm			POIDS PESO
Monophasé Monofásico	Triphasé Trifásico	A	B	C	D	E	F	G	H	H1	N	DNA	DNM	P	L	H	kg
CM 54	C 54	88,5	60	485	245	190	14	256	323	132	58,5	2"	1" 1/4	269	540	421	50,5
CM 55	C 55	88,5	60	475	245	190	14	256	323	132	58,5	2"	1" 1/4	269	540	421	51,1