

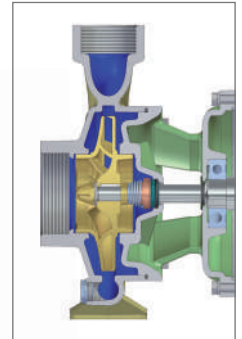
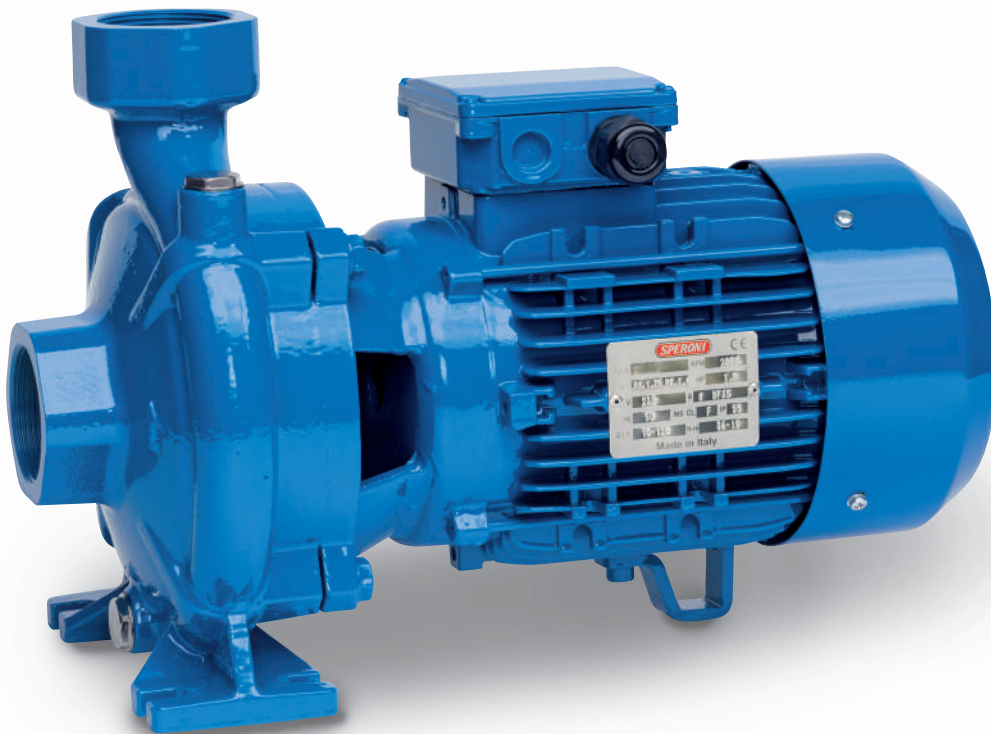
APPLICATIONS

Électropompes centrifuges monobloc à rotor en laiton. Ces machines conviennent pour pomper de l'eau propre et d'autres liquides chimiquement et mécaniquement non agressifs. Elles sont indiquées pour les besoins les plus variés dans les domaines de l'ingénierie civile, agricole, industrielle ou en général.

Approvisionnement en eau, irrigation par aspersion ou ruissellement, alimentation en autoclave et élévation de la pression et dans toute autre utilisation impliquant le transfert de liquides propres en général.

APLICACIONES

Electrobombas centrifugas monobloque, con rodete de latón. Estas máquinas son adecuadas para el bombeo de agua limpia y de otros líquidos químicamente y mecánicamente no agresivos. Adecuadas para las exigencias más variadas en ámbito civil, agrícola, industrial o de instalaciones en general. Suministro de agua, riego por aspersion o por inundación, alimentaciones de autoclaves y sobreelevaciones de presión y en cualquier otro uso que comporte el trasvase de líquidos limpios en general.



ROTOR - RODETE

LIMITES D'UTILISATION

- Température du liquide jusqu'à 35°C (pour usage domestique suivant EN 60335-2-41)
- Température max. du liquide: 90°C (pour d'autres usages)
- Température ambiante jusqu'à 40°C
- Hauteur d'aspiration manométrique jusqu'à 7 mt.
- Service continu
- Indice de rendement minimal (BEP) MEI $\geq 0,4$

MOTEUR

- Monophasé 230V-50Hz
- Triphasé 230/400V-50Hz
- Moteur électrique à induction à 2 pôles ($n = 2850 \text{ min}^{-1}$)
- Isolation Classe F
- Protection IP 55

MATÉRIAUX

- | | |
|---------------------|------------------------|
| - Corps de pompe | Fonte |
| - Support du moteur | Fonte |
| - Rotor | Laiton |
| - Arbre moteur | Acier inox AISI 304 |
| - Joints mécaniques | Céramique/Graphite/NBR |

LÍMITES DE USO

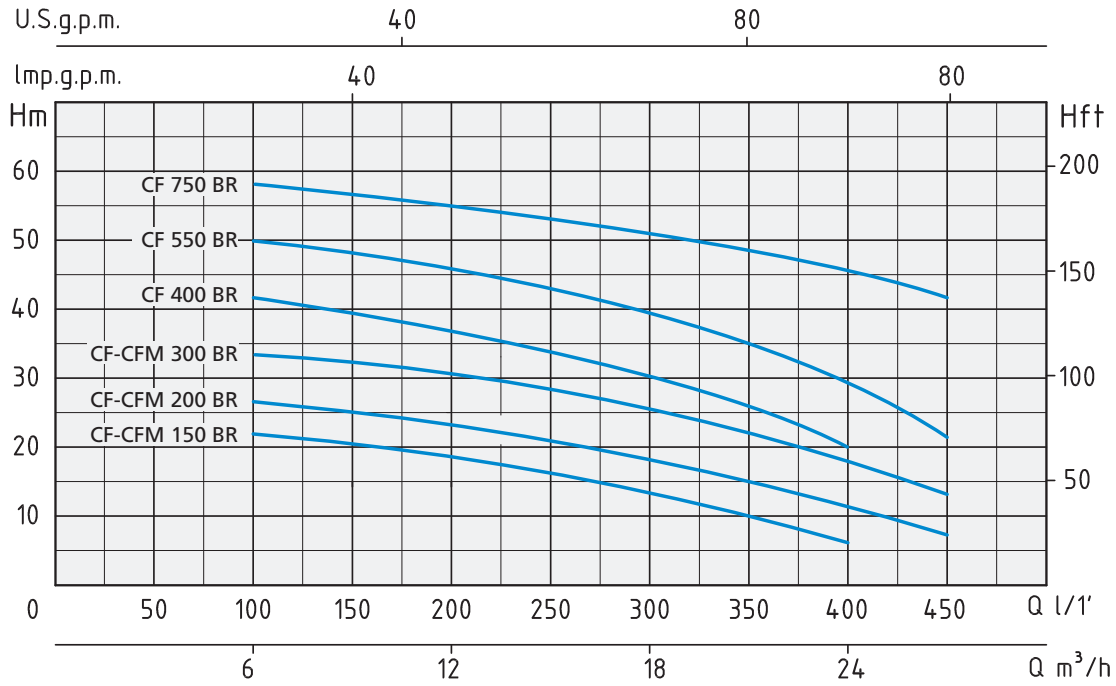
- Temperatura del líquido hasta 35°C (para un uso doméstico según la norma EN 60335-2-41)
- Temperatura máx. líquido: 90°C (para otros usos)
- Temperatura ambiente hasta 40°C.
- Altura de aspiración manométrica de hasta 7 mt.
- Servicio continuo
- Índice de eficiencia mínimo (BEP) MEI $\geq 0,4$

MOTOR

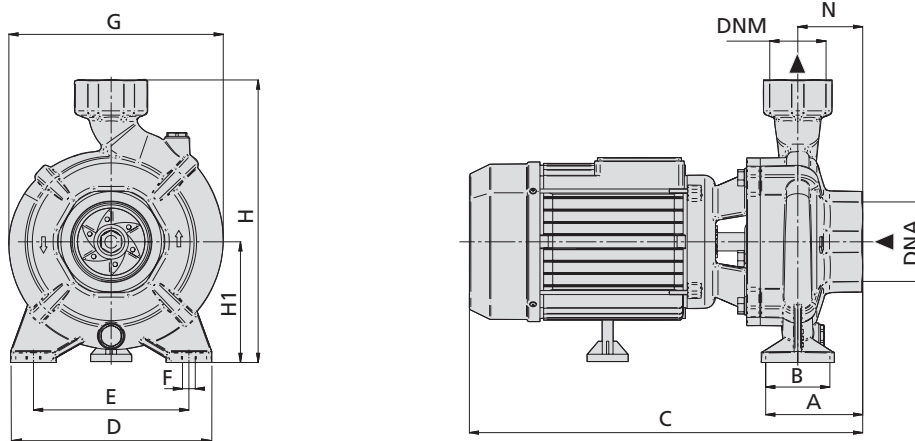
- Monofásico 230V-50Hz
- Trifásico 230/400V-50Hz
- Motor eléctrico por inducción de 2 polos ($n = 2850 \text{ min}^{-1}$)
- Aislamiento Clase F
- Protección IP 55

MATERIALES

- | | |
|---------------------|---------------------------|
| - Cuerpo bomba | Fundición |
| - Soporte del motor | Fundición |
| - Rodete | Latón |
| - Eje motor | Acero inoxidable AISI 304 |
| - Juntas mecánicas | Cerámica/Grafito/NBR |



TYPE TIPO		PUISSANCE NOMINALE POTENCIA NOMINAL		PUISSANCE ABSORBÉE POTENCIA ABSORBIDA	AMPÈRES AMPERIO		Q = DÉBIT - CAPACIDAD										
Monophasé Monofásico	Triphasé Trifásico	P2		P1	Monophasé Monofásico	Triphasé Trifásico	m³/h	6	7,5	9	12	15	18	21	24	27	
		HP	kW	kW			l/min	100	125	150	200	250	300	350	400	450	
		Hauteur manométrique totale en m.C.E. - Carga hidrostática manométrica total en m.C.A.															
	CFM 150 BR	CF 150 BR	1,5	1,1	1,75	8	4	H (m)	22	21	20	18	16	13	10	6	
	CFM 200 BR	CF 200 BR	2	1,5	2,3	10,5	4,9		27	26	25	23	21	18	15	11,5	8
	CFM 300 BR	CF 300 BR	3	2,2	3	13,5	5,2		33,5	33	32,5	30,5	28	25	22	19	14
		CF 400 BR	4	3	4,5		7,3		42	41	40	37	34	31	27	20	
		CF 550 BR	5,5	4	5,7		9		50	49	48	46	43	39	35	31	22
		CF 750 BR	7,5	5,5	6,8		11,5		57,5	57	56	55	53	51	49	46	42



TYPE TIPO		DIMENSIONS mm - DIMENSIONES mm											DIMENSIONS DIMENSIONES mm			POIDS PESO		
Monophasé Monofásico	Triphasé Trifásico	A	B	C	D	E	F	G	H	H1	N	DNA	DNM	P	L	H	kg	
			CFM 150 BR	CF 150 BR	96	55	394	210	165	14	220	286	119	68	2"	2"	260	507
	CFM 200 BR	CF 200 BR	96	55	394	210	165	14	220	286	119	68	2"	2"	260	507	345	27,5
	CFM 300 BR	CF 300 BR	96	55	430	210	165	14	220	286	119	68	2"	2"	260	507	345	31,1
		CF 400 BR	90	60	465	245	190	14	255	325	135	62	2"	2"	260	530	364	41,5
		CF 550 BR	90	60	500	245	190	14	255	365	135	62	2"	2"	260	530	364	51,8
		CF 750 BR	94	60	540	245	190	14	268	365	162	65	2"	2"	305	675	435	61