

### APPLICATIONS

Utilisées dans les systèmes de climatisation, d'épuration ou de lavage industriel.

Elles peuvent être utilisées dans le domaine industriel pour déplacer des liquides légèrement corrosifs.

Elles peuvent servir dans les systèmes d'alimentation et d'épuration des piscines, dans les réseaux de systèmes d'irrigation agricoles.

### APLICACIONES

Utilizada en las instalaciones de aire acondicionado, sistemas de depuración o de lavado industrial.

Puede utilizarse en el sector industrial para el desplazamiento de líquidos ligeramente corrosivos.

Puede utilizarse en los sistemas de abastecimiento y depuración de piscinas, y en las redes de los sistemas de irrigación agrícola.



ROTOR - RODETE

### LIMITES D'UTILISATION

- Température du liquide jusqu'à 35°C (pour usage domestique suivant EN 60335-2-41)
- Température max. du liquide: 90°C (pour d'autres usages)
- Température ambiante jusqu'à 40°C
- Hauteur d'aspiration manométrique jusqu'à 5 mt.
- Service continu
- Indice de rendement minimal (BEP)  $MEI \geq 0,4$

### MOTEUR

- Monophasé 230V-50Hz
- Triphasé 230/400V-50Hz
- Moteur électrique à induction à 2 pôles ( $n = 2850 \text{ min}^{-1}$ )
- Isolation Classe F
- Protection IP 55

### MATÉRIAUX

- |                     |                       |
|---------------------|-----------------------|
| - Corps de pompe    | Acier inox AISI 304   |
| - Support du moteur | Aluminium             |
| - Rotor             | Acier inox AISI 304   |
| - Arbre moteur      | Acier inox AISI 304   |
| - Joints mécaniques | Silicium/Graphite/NBR |

### LÍMITES DE USO

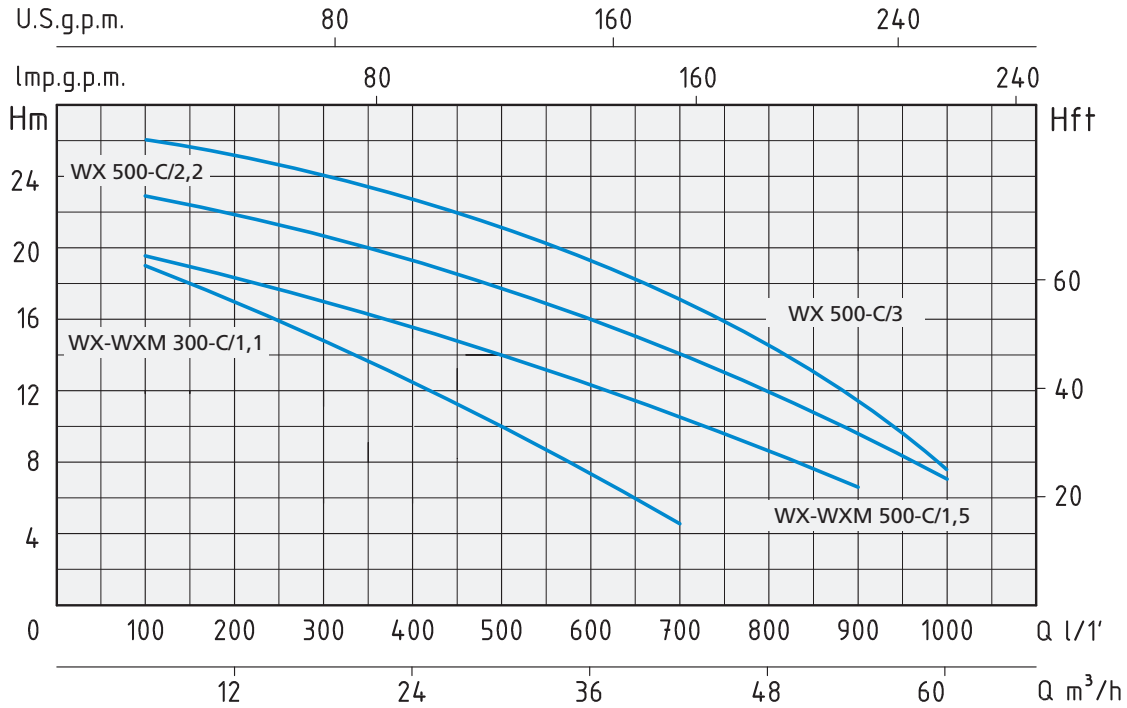
- Temperatura del líquido hasta 35°C (para un uso doméstico según la norma EN 60335-2-41)
- Temperatura máx. líquido: 90°C (para otros usos)
- Temperatura ambiente hasta 40°C.
- Altura de aspiración manométrica de hasta 5 mt.
- Servicio continuo
- Índice de eficiencia mínimo (BEP)  $MEI \geq 0,4$

### MOTOR

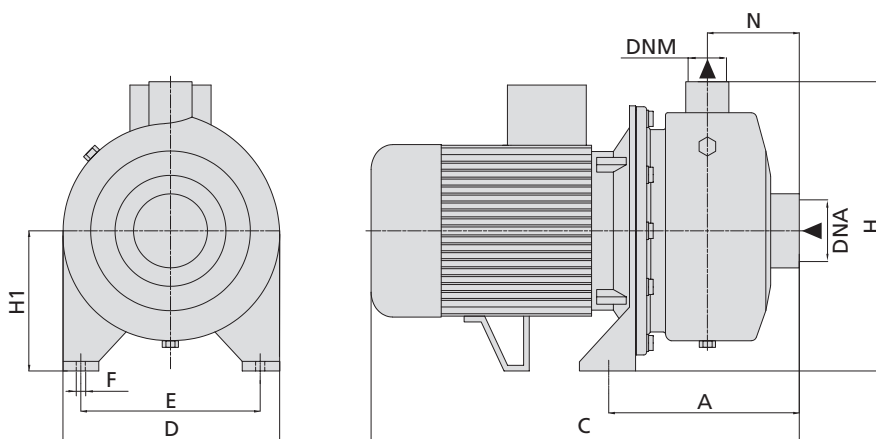
- Monofásico 230V-50Hz
- Trifásico 230/400V-50Hz
- Motor eléctrico por inducción de 2 polos ( $n = 2850 \text{ min}^{-1}$ )
- Aislamiento Clase F
- Protección IP 55

### MATERIALES

- |                     |                           |
|---------------------|---------------------------|
| - Cuerpo bomba      | Acero inoxidable AISI 304 |
| - Soporte del motor | Aluminio                  |
| - Rodete            | Acero inoxidable AISI 304 |
| - Eje motor         | Acero inoxidable AISI 304 |
| - Juntas mecánicas  | Silicio/Grafito/NBR       |



TYPE TIPO		PUISSANCE NOMINALE POTENCIA NOMINAL		PUISSANCE ABSORBÉE POTENCIA ABSORBIDA	AMPÈRES AMPERIO		Q = DÉBIT - CAPACIDAD										
Monophasé Monofásico	Triphasé Trifásico	P2		P1	Monophasé Monofásico	Triphasé Trifásico	Q = DÉBIT - CAPACIDAD										
		HP	kW	kW			m³/h	6	12	18	24	30	36	42	48	54	60
WXM 300-C/1,1	WX 300-C/1,1	1,5	1,1	1,75	7,7	3,2	Hauteur manométrique totale en m.C.E. - Carga hidrostática manométrica total en m.C.A.										
WXM 500-C/1,5	WX 500-C/1,5	2	1,5	2,3	10	4	H (m)	18,5	17	15	12,5	10	7	4,5			
	WX 500-C/2,2	3	2,2	3		5		19	17,5	16,5	15	13,5	11,5	9,5	8	6,5	
	WX 500-C/3	4	3	3,4		6,1		23	22,5	21	19,5	18	16	14	12	9,5	7
								26	25	24	22,5	21	19	16	13	10	7,5



TYPE TIPO		DIMENSIONS mm - DIMENSIONES mm										DIMENSIONS DIMENSIONES mm			POIDS PESO
Monophasé Monofásico	Triphasé Trifásico	A	C	D	E	F	H	H1	N	DNA	DNM	P	L	H	kg
WXM 300-C/1,1	WX 300-C/1,1	170	382	193	160	11	258	125	82	2"	2"	210	400	300	16,5
WXM 500-C/1,5	WX 500-C/1,5	170	382	193	160	11	258	125	82	2"	2"	210	450	300	18
	WX 500-C/2,2	170	426	193	160	11	258	125	82	2"	2"	210	450	300	22
	WX 500-C/3	170	426	193	160	11	258	125	82	2"	2"	210	450	300	23