

APPLICATIONS

Elles conviennent au déplacement des solides en suspension résiduels de la production alimentaire ; elles peuvent être utilisées pour nettoyer les légumes, la viande ou le poisson, pour nettoyer les éléments métalliques, les bouteilles, les bocaux, le verre.

Elles peuvent également être utilisées dans les systèmes de circulation et d'implication de tout liquide sale en général et pour le déplacement de liquides légèrement corrosifs.

Elles conviennent pour les systèmes de lavage industriels et les lave-vaisselle pour les collectivités.

APLICACIONES

Es adecuada para desplazar los sólidos residuales en suspensión de la producción de alimentos; puede utilizarse para la limpieza de vegetales, carne o pescado, para la limpieza de piezas de metal, botellas, frascos, vidrio.

También se puede utilizar en los sistemas de circulación y que impliquen cualquier líquido sucio en general y en el desplazamiento de líquidos ligeramente corrosivos.

Adecuada en los sistemas de lavado industrial y lavavajillas comunitarios.



ROTOR - RODETE

LIMITES D'UTILISATION

- Température du liquide jusqu'à 35°C (pour usage domestique suivant EN 60335-2-41)
- Température max. du liquide: 90°C (pour d'autres usages)
- Température ambiante jusqu'à 40°C
- Hauteur d'aspiration manométrique jusqu'à 3 mt.
- Service continu
- Indice de rendement minimal (BEP) $MEI \geq 0,4$

MOTEUR

- Monophasé 230V-50Hz
- Triphasé 230/400V-50Hz
- Moteur électrique à induction à 2 pôles ($n = 2850 \text{ min}^{-1}$)
- Isolation Classe F
- Protection IP 55

MATÉRIAUX

- | | |
|---------------------|-----------------------|
| - Corps de pompe | Acier inox AISI 304 |
| - Support du moteur | Aluminium |
| - Rotor ouvert | Acier inox AISI 304 |
| - Arbre moteur | Acier inox AISI 304 |
| - Joints mécaniques | Silicium/Graphite/NBR |

LÍMITES DE USO

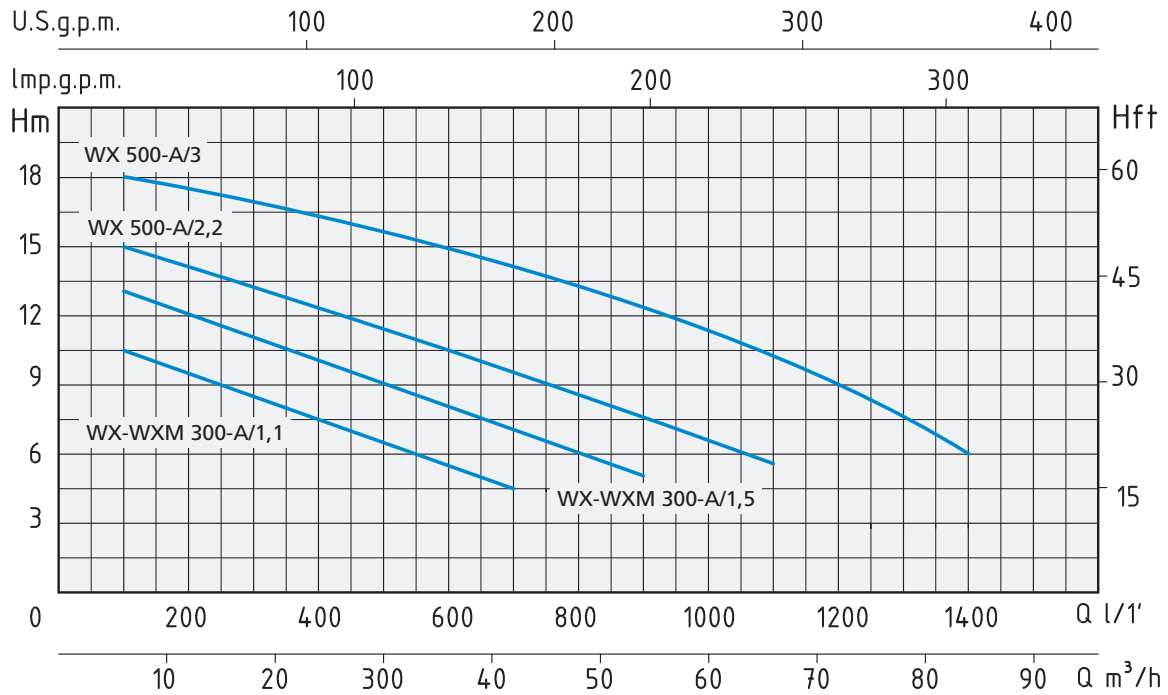
- Temperatura del líquido hasta 35°C (para un uso doméstico según la norma EN 60335-2-41)
- Temperatura máx. líquido: 90°C (para otros usos)
- Temperatura ambiente hasta 40°C.
- Altura de aspiración manométrica de hasta 3 mt.
- Servicio continuo
- Índice de eficiencia mínimo (BEP) $MEI \geq 0,4$

MOTOR

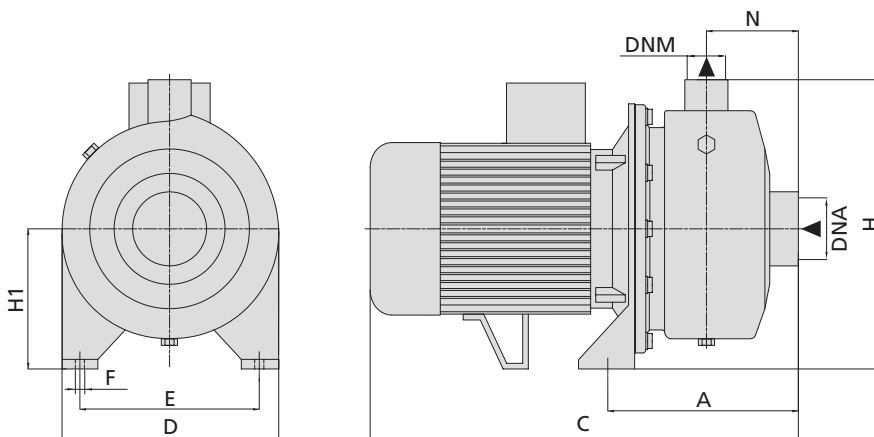
- Monofásico 230V-50Hz
- Trifásico 230/400V-50Hz
- Motor eléctrico por inducción de 2 polos ($n = 2850 \text{ min}^{-1}$)
- Aislamiento Clase F
- Protección IP 55

MATERIALES

- | | |
|---------------------|---------------------------|
| - Cuerpo bomba | Acero inoxidable AISI 304 |
| - Soporte del motor | Aluminio |
| - Rodete abierto | Acero inoxidable AISI 304 |
| - Eje motor | Acero inoxidable AISI 304 |
| - Juntas mecánicas | Silicio/Grfito/NBR |



TYPE TIPO		PUISSANCE NOMINALE POTENCIA NOMINAL		PUISSANCE ABSORBÉE POTENCIA ABSORBIDA	AMPÈRES AMPERIO		Q = DÉBIT - CAPACIDAD														
Monophasé Monofásico	Triphasé Trifásico	P2		P1	Monophasé Monofásico	Triphasé Trifásico	Q = DÉBIT - CAPACIDAD														
		HP	kW	kW			m³/h	6	12	24	36	42	54	60	66	72	84				
WXM 300-A/1,1	WX 300-A/1,1	1,5	1,1	1,55	6,8	3	10,5	9,5	7,5	5,5	4,5										
WXM 300-A/1,5	WX 300-A/1,5	2	1,5	2,2	9,7	3,8	13	12	10	8	7	5									
	WX 500-A/2,2	3	2,2	3		5	15	14,5	12,5	10,5	9,5	7,5	6,5	5,5							
	WX 500-A/3	4	3	4		7	18	17,5	16	14	13	11	10	9	8	6					



TYPE TIPO		DIMENSIONS mm - DIMENSIONES mm										DIMENSIONS DIMENSIONES mm			POIDS PESO
Monophasé Monofásico	Triphasé Trifásico	A	C	D	E	F	H	H1	N	DNA	DNM	P	L	H	kg
WXM 300-A/1,1	WX 300-A/1,1	170	382	193	160	11	258	125	82	2"	2"	210	400	300	16,5
WXM 300-A/1,5	WX 300-A/1,5	170	382	193	160	11	258	125	82	2"	2"	210	400	300	18
	WX 500-A/2,2	170	426	193	160	11	258	125	82	2"½	2"	210	450	300	22
	WX 500-A/3	170	426	193	160	11	258	125	82	2"½	2"	210	450	300	23