

APPLICATIONS

Les électropompes auto-amorçantes Jet garantissent d'excellentes performances hydrauliques et une capacité de pression considérable.

Elles peuvent aspirer jusqu'à 8 mt. de profondeur et sont capables de fonctionner parfaitement même en présence d'eau mélangée à du gaz.

Elles conviennent pour le levage et la distribution dans les installations domestiques au moyen de petits et moyens réservoirs (autoclaves).

APLICACIONES

Las electrobombas de autocebado Jet garantizan un rendimiento hidráulico óptimo y una gran capacidad de presión.

Pueden aspirar hasta 8 mt. de profundidad y son capaces de funcionar perfectamente incluso en presencia de aguas mezcladas con gas.

Adecuadas para la elevación y la distribución en las instalaciones domésticas mediante depósitos pequeños y medianos (autoclaves).



ROTOR - RODETE

LIMITES D'UTILISATION

- Température du liquide jusqu'à 35°C (pour usage domestique suivant EN 60335-2-41)
- Température max. du liquide: 35°C (pour d'autres usages)
- Température ambiante jusqu'à 40°C
- Hauteur d'aspiration manométrique jusqu'à 8 mt.
- Service continu

MOTEUR

- Monophasé 230V-50Hz
- Triphasé 230/400V-50Hz
- Moteur électrique à induction à 2 pôles (n = 2850 min⁻¹)
- Isolation Classe F
- Protection IP 44

MATÉRIAUX

- | | |
|--------------------------|------------------------|
| - Corps de pompe | Fonte |
| - Support du moteur (40) | Fonte |
| - Support du moteur | Aluminium |
| - Rotor (40) | Acier inox AISI 304 |
| - Rotor | Noryl |
| - Diffuseur | Noryl |
| - Bride porte-joint | Acier inox AISI 304 |
| - Arbre moteur | Acier inox AISI 304 |
| - Joints mécaniques | Céramique/Graphite/NBR |

LÍMITES DE USO

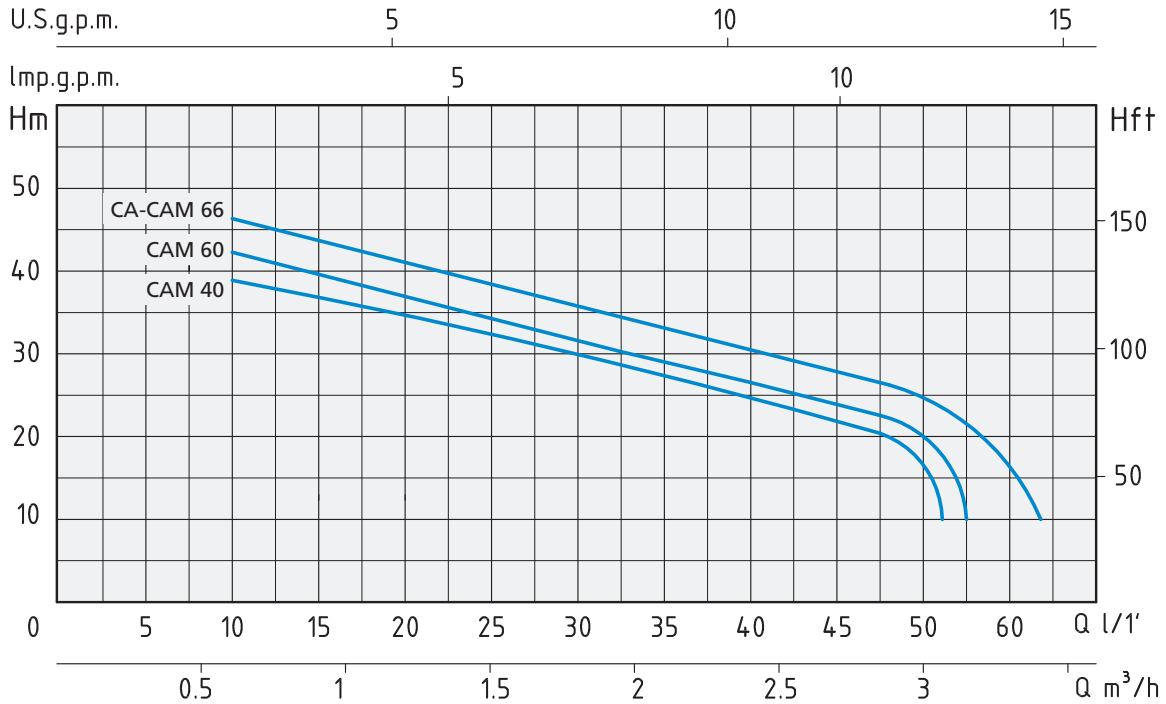
- Temperatura del líquido hasta 35°C (para un uso doméstico según la norma EN 60335-2-41)
- Temperatura máx. líquido: 35°C (para otros usos)
- Temperatura ambiente hasta 40°C.
- Altura de aspiración manométrica de hasta 8 mt.
- Servicio continuo

MOTOR

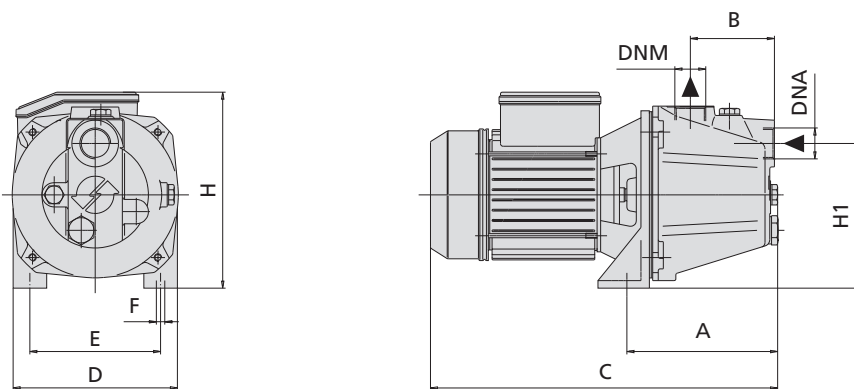
- Monofásico 230V-50Hz
- Trifásico 230/400V-50Hz
- Motor eléctrico por inducción de 2 polos (n = 2850 min⁻¹)
- Aislamiento Clase F
- Protección IP 44

MATERIALES

- | | |
|--------------------------|---------------------------|
| - Cuerpo bomba | Fundición |
| - Soporte del motor (40) | Fundición |
| - Soporte del motor | Aluminio |
| - Rodete (40) | Acero inoxidable AISI 304 |
| - Rodete | Noryl |
| - Difusor | Noryl |
| - Brida portajunta | Acero inoxidable AISI 304 |
| - Eje motor | Acero inoxidable AISI 304 |
| - Juntas mecánicas | Cerámica/Grafito/NBR |



TYPE TIPO		PUISSANCE NOMINALE POTENCIA NOMINAL		PUISSANCE ABSORBÉE POTENCIA ABSORBIDA	AMPÈRES AMPERIO		Q = DÉBIT - CAPACIDAD									
Monophasé Monofásico	Triphasé Trifásico	P2		P1	Monophasé Monofásico	Triphasé Trifásico	m³/h	0,6	0,9	1,2	1,5	1,8	2,1	2,4	2,7	3
		HP	kW	kW			l/min	10	15	20	25	30	35	40	45	50
							Hauteur manométrique totale en m.C.E. - Carga hidrostática manométrica total en m.C.A.									
CAM 40		0,8	0,6	0,8	3,8		H (m)	38	36	34	32	29	27	25	22	19
CAM 60		0,8	0,6	0,8	3,8		42	38	36	33	30	27	26	23	20	
CAM 66	CA 66	1	0,75	1	4,9	2,3	46	43	40	37	35	33	30	29	25	



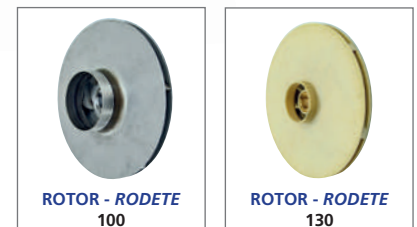
TYPE TIPO		DIMENSIONS mm - DIMENSIONES mm										DIMENSIONS DIMENSIONES mm			POIDS PESO
Monophasé Monofásico	Triphasé Trifásico	A	B	C	D	E	F	H	H1	DNA	DNM	P	L	H	kg
		CAM 40		150	77	328	162	126	9	193	123	1"	1"	177	365
CAM 60		162	90	352	176	140	9	210	150	1"	1"	194	400	220	10,1
CAM 66	CA 66	162	90	373	176	140	9	210	150	1"	1"	194	400	220	12,4

APPLICATIONS

Les électropompes auto-amorçantes Jet garantissent d'excellentes performances hydrauliques et une capacité de pression considérable. Elles peuvent aspirer jusqu'à 8 mt. de profondeur et sont capables de fonctionner parfaitement même en présence d'eau mélangée à du gaz. Elles conviennent pour le levage et la distribution dans les installations domestiques au moyen de petits et moyens réservoirs (autoclaves).

APLICACIONES

Las electrobombas de autocebado Jet garantizan un rendimiento hidráulico óptimo y una gran capacidad de presión. Pueden aspirar hasta 8 mt. de profundidad y son capaces de funcionar perfectamente incluso en presencia de aguas mezcladas con gas. Adecuadas para la elevación y la distribución en las instalaciones domésticas mediante depósitos pequeños y medianos (autoclaves).



LIMITES D'UTILISATION

- Température du liquide jusqu'à 35°C (pour usage domestique suivant EN 60335-2-41)
- Température max. du liquide: 35°C (pour d'autres usages)
- Température ambiante jusqu'à 40°C
- Hauteur d'aspiration manométrique jusqu'à 8 mt.
- Service continu

MOTEUR

- Monophasé 230V-50Hz
- Triphasé 230/400V-50Hz
- Moteur électrique à induction à 2 pôles (n = 2850 min⁻¹)
- Isolation Classe F
- Protection IP 44

MATÉRIAUX

- | | |
|---------------------------|------------------------|
| - Corps de pompe | Fonte |
| - Support du moteur (100) | Fonte |
| - Support du moteur (130) | Aluminium |
| - Rotor (100) | Acier inox AISI 304 |
| - Rotor (130) | Noryl |
| - Diffuseur | Noryl |
| - Arbre moteur | Acier inox AISI 304 |
| - Joints mécaniques | Céramique/Graphite/NBR |

LÍMITES DE USO

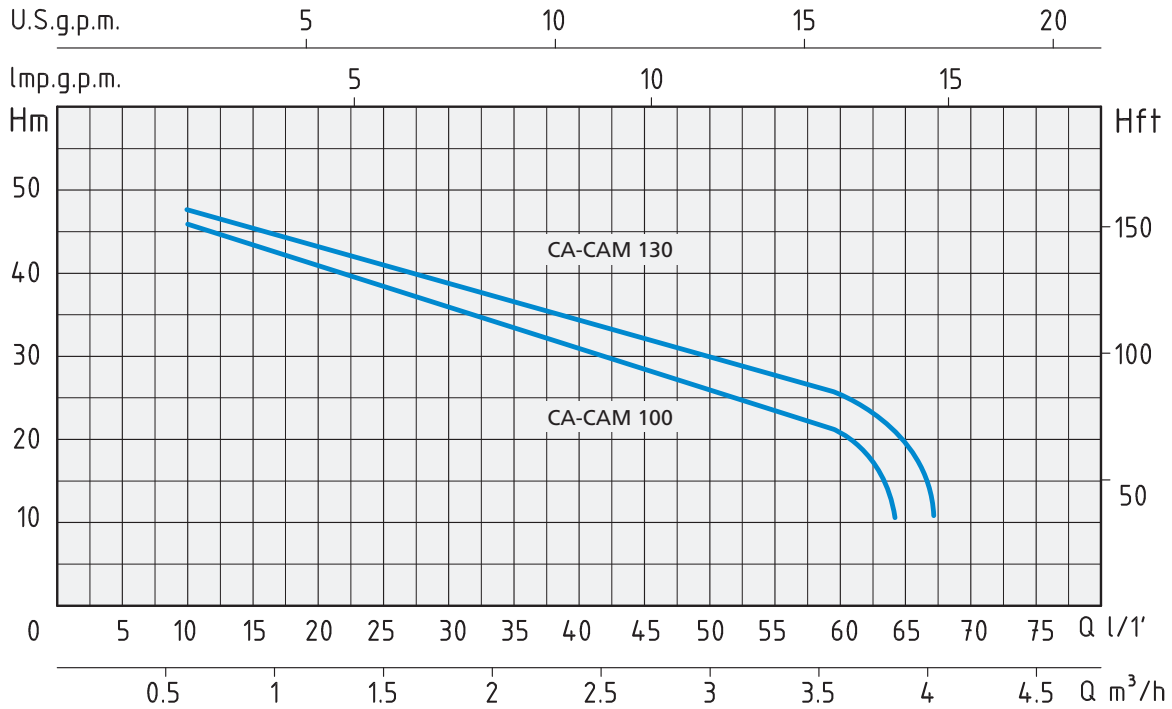
- Temperatura del líquido hasta 35°C (para un uso doméstico según la norma EN 60335-2-41)
- Temperatura máx. líquido: 35°C (para otros usos)
- Temperatura ambiente hasta 40°C.
- Altura de aspiración manométrica de hasta 8 mt.
- Servicio continuo

MOTOR

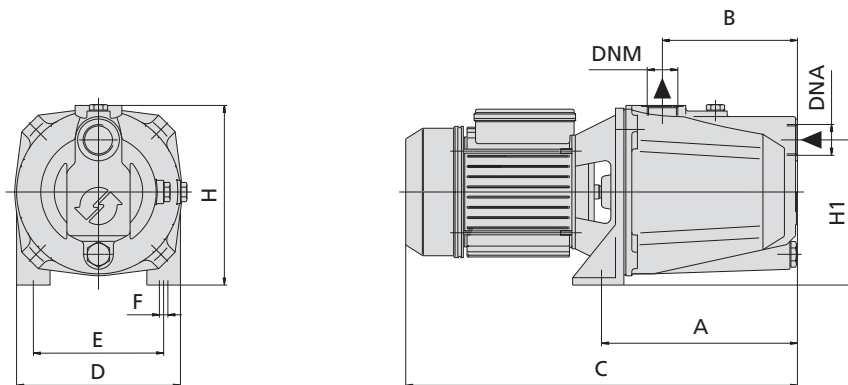
- Monofásico 230V-50Hz
- Trifásico 230/400V-50Hz
- Motor eléctrico por inducción de 2 polos (n = 2850 min⁻¹)
- Aislamiento Clase F
- Protección IP 44

MATERIALES

- | | |
|---------------------------|---------------------------|
| - Cuerpo bomba | Fundición |
| - Soporte del motor (100) | Fundición |
| - Soporte del motor (130) | Aluminio |
| - Rodete (100) | Acero inoxidable AISI 304 |
| - Rodete (130) | Noryl |
| - Difusor | Noryl |
| - Eje motor | Acero inoxidable AISI 304 |
| - Juntas mecánicas | Cerámica/Grafito/NBR |



TYPE TIPO		PUISSANCE NOMINALE POTENCIA NOMINAL		PUISSANCE ABSORBÉE POTENCIA ABSORBIDA		AMPÈRES AMPERIO		Q = DÉBIT - CAPACIDAD									
Monophasé Monofásico	Triphasé Trifásico	P2		P1	Monophasé Monofásico	Triphasé Trifásico	Hauteur manométrique totale en m.C.E. - Carga hidrostática manométrica total en m.C.A.										
		HP	kW				kW	m³/h	0,6	0,9	1,2	1,5	1,8	2,1	2,4	2,7	3
CAM 100	CA 100	1	0,75	1,1	5	2,5	H	46	43	40	37	35	33	30	29	26	22
CAM 130	CA 130	1,3	1	1,3	5,8	2,8	(m)	47	44	43	40	39	36	35	32	30	25



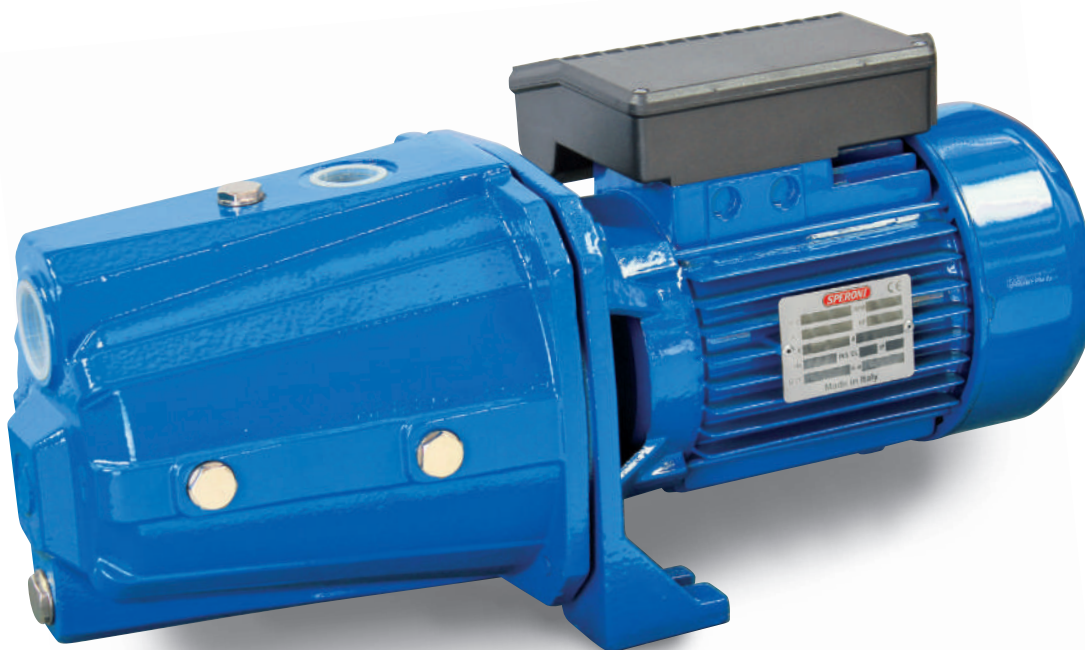
TYPE TIPO		DIMENSIONS mm - DIMENSIONES mm										DIMENSIONS DIMENSIONES mm			POIDS PESO
Monophasé Monofásico	Triphasé Trifásico	A	B	C	D	E	F	H	H1	DNA	DNM	P	L	H	kg
		CAM 100	CA 100	211	145	421	176	140	9	194	156	1"	1"	197	469
CAM 130	CA 130	211	145	421	176	140	9	194	156	1"	1"	197	469	209	15,1

APPLICATIONS

Les électropompes auto-amorçantes Jet garantissent d'excellentes performances hydrauliques et une capacité de pression considérable. Elles peuvent aspirer jusqu'à 8 mt. de profondeur et sont capables de fonctionner parfaitement même en présence d'eau mélangée à du gaz. Elles conviennent pour le levage et la distribution dans les installations domestiques au moyen de petits et moyens réservoirs (autoclaves).

APLICACIONES

Las electrobombas de autocebado Jet garantizan un rendimiento hidráulico óptimo y una gran capacidad de presión. Pueden aspirar hasta 8 mt. de profundidad y son capaces de funcionar perfectamente incluso en presencia de aguas mezcladas con gas. Adecuadas para la elevación y la distribución en las instalaciones domésticas mediante depósitos pequeños y medianos (autoclaves).



ROTOR - RODETE

LIMITES D'UTILISATION

- Température du liquide jusqu'à 35°C (pour usage domestique suivant EN 60335-2-41)
- Température max. du liquide: 35°C (pour d'autres usages)
- Température ambiante jusqu'à 40°C
- Hauteur d'aspiration manométrique jusqu'à 8 mt.
- Service continu

MOTEUR

- Monophasé 230V-50Hz
- Triphasé 230/400V-50Hz
- Moteur électrique à induction à 2 pôles (n = 2850 min⁻¹)
- Isolation Classe F
- Protection IP 44
- Protection IP 55 (302)

MATÉRIAUX

- | | |
|---------------------|------------------------|
| - Corps de pompe | Fonte |
| - Support du moteur | Fonte |
| - Rotor | Acier inox AISI 304 |
| - Diffuseur | Noryl |
| - Arbre moteur | Acier inox AISI 304 |
| - Joints mécaniques | Céramique/Graphite/NBR |

LÍMITES DE USO

- Temperatura del líquido hasta 35°C (para un uso doméstico según la norma EN 60335-2-41)
- Temperatura máx. líquido: 35°C (para otros usos)
- Temperatura ambiente hasta 40°C.
- Altura de aspiración manométrica de hasta 8 mt.
- Servicio continuo

MOTOR

- Monofásico 230V-50Hz
- Trifásico 230/400V-50Hz
- Motor eléctrico por inducción de 2 polos (n = 2850 min⁻¹)
- Aislamiento Clase F
- Protección IP 44
- Protección IP 55 (302)

MATERIALES

- | | |
|---------------------|---------------------------|
| - Cuerpo bomba | Fundición |
| - Soporte del motor | Fundición |
| - Rodete | Acero inoxidable AISI 304 |
| - Difusor | Noryl |
| - Eje motor | Acero inoxidable AISI 304 |
| - Juntas mecánicas | Cerámica/Grafito/NBR |

