

APPLICATIONS

Électropompes verticales à colonne avec moteur électrique externe et corps de pompe immergé dans le liquide à soulever. Elles sont particulièrement indiquées pour vider les réservoirs ou les fosses avec des drains civils ou industriels. Elles soulèvent l'eau légèrement sale et les liquides agressifs et abrasifs car la pompe n'est pas équipée d'une garniture mécanique.

LIMITES D'UTILISATION

- Température du liquide jusqu'à 35°C (pour usage domestique suivant EN 60335-2-41)
Température max. du liquide: 90°C (pour d'autres usages)
- Corps étrangers Ø15 mm max. (NG-NGM)
- Corps étrangers Ø25 mm max. (GF-GFM)
- Service continu

MOTEUR

- Monophasé 230V-50Hz
- Triphasé 230/400V-50Hz
- Moteur électrique à induction à 2 pôles ($n = 2850 \text{ min}^{-1}$) NG-NGM
- Moteur électrique à induction à 4 pôles ($n = 1400 \text{ min}^{-1}$) GF-GFM
- Isolation Classe F
- Protection IP 44

MATÉRIAUX

- | | |
|---------------------|---------------------|
| - Corps de pompe | Fonte |
| - Support du moteur | Fonte |
| - Rotor | Fonte |
| - Douille | Acier inox AISI 304 |
| - Arbre moteur | Acier inox AISI 304 |
| - Paliers | Bronze |

LÍMITES DE USO

- Temperatura de líquido de hasta 35°C (para un uso doméstico según la norma EN 60335-2-41)
Temperatura máx. líquido: 90°C (para otros usos)
- Cuerpos extraños máx. Ø15 mm (NG-NGM)
- Cuerpos extraños máx. Ø25 mm (GF-GFM)
- Servicio continuo

MOTOR

- Monofásico 230V-50Hz
- Trifásico 230/400V-50Hz
- Motor eléctrico por inducción de 2 polos ($n = 2850 \text{ min}^{-1}$) NG-NGM
- Motor eléctrico por inducción de 4 polos ($n = 1400 \text{ min}^{-1}$) GF-GFM
- Aislamiento Clase F
- Protección IP 44

MATERIALES

- | | |
|---------------------|---------------------------|
| - Cuerpo bomba | Fundición |
| - Soporte del motor | Fundición |
| - Rodete | Fundición |
| - Casquillo | Acero inoxidable AISI 304 |
| - Eje motor | Acero inoxidable AISI 304 |
| - Bujes | Bronce |

APLICACIONES

Electrobombas verticales de columna con motor eléctrico externo y cuerpo de la bomba sumergido en el líquido que hay que elevar. Particularmente adecuadas para el vaciado de cubas o fosas con desagües civiles o industriales. Elevación de aguas ligeramente sucias y para líquidos agresivos y abrasivos ya que la bomba no está equipada con junta mecánica.



NGM

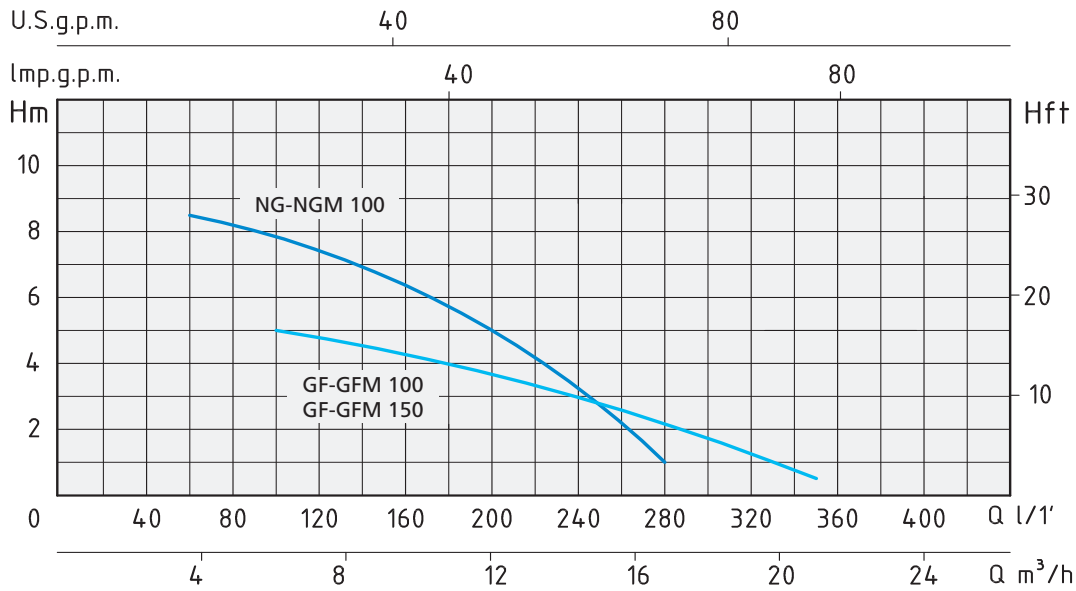
GFM



ROTOR - RODETE
NGM

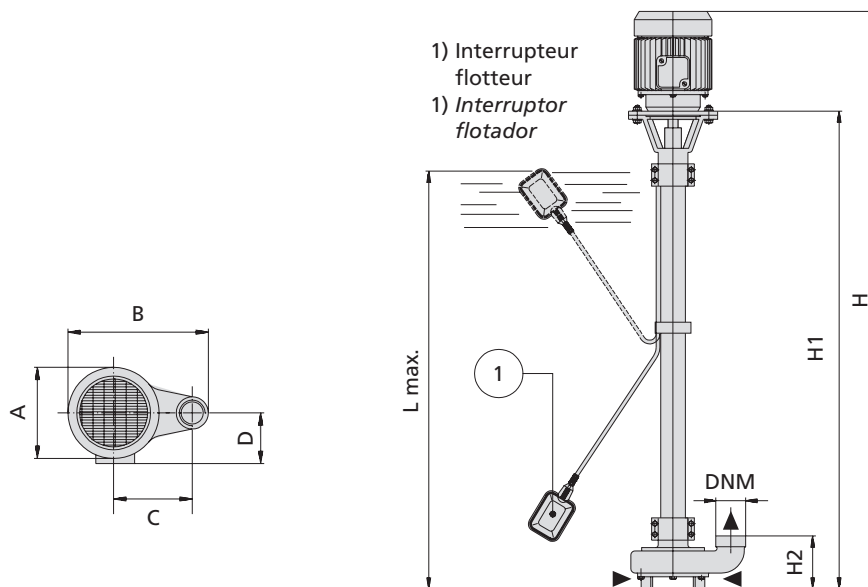


ROTOR - RODETE
GFM



TYPE TIPO		PUISSANCE NOMINALE POTENCIA NOMINAL		PUISSANCE ABSORBÉE POTENCIA ABSORBIDA	AMPÈRES AMPERIO		Q = DÉBIT - CAPACIDAD										
Monophasé Monofásico	Triphasé Trifásico	P2		P1	Monophasé Monofásico	Triphasé Trifásico	m³/h	3,6	4,2	4,8	6	7,5	9	10,5	12	15	16,8
		HP	kW	kW			l/min	60	70	80	100	125	150	175	200	250	280
NGM 100	NG 100	0,75	0,55	0,75	3,9	2	Hauteur manométrique totale en m.C.E. - Carga hidrostática manométrica total en m.C.A.										
							H (m)	8,5	8,4	8,2	7,8	7,2	6,6	6	5	3,2	1

TYPE TIPO		PUISSANCE NOMINALE POTENCIA NOMINAL		PUISSANCE ABSORBÉE POTENCIA ABSORBIDA	AMPÈRES AMPERIO		Q = DÉBIT - CAPACIDAD									
Monophasé Monofásico	Triphasé Trifásico	P2		P1	Monophasé Monofásico	Triphasé Trifásico	m³/h	6	7,5	9	10,5	12	13,5	15	18	21
		HP	kW	kW			l/min	100	125	150	175	200	225	250	300	350
230 V-50 Hz	230/400 V-50 Hz				1 x 230 V	3 x 400 V	Hauteur manométrique totale en m.C.E. - Carga hidrostática manométrica total en m.C.A.									
GFM 100	GF 100	1,5	1,1	1,8	8,2	3,5	H	5	4,7	4,4	4,1	3,8	3,3	2,9	1,8	0,5
GFM 150	GF 150	1,5	1,1	1,8	8,2	3,5	(m)	5	4,7	4,4	4,1	3,8	3,3	2,9	1,8	0,5



TYPE - TIPO		DIMENSIONS mm - DIMENSIONES mm									DIMENSIONS DIMENSIONES mm			POIDS PESO
Monophasé Monofásico	Triphasé Trifásico	A	B	C	D	L max.	H	H1	H2	DNM	P	L	H	kg
NGM 100	NG 100	152	224	120	69	1000	1430	1215	120	1 1/4"	210	1670	285	20,7
GFM 100	GF 100	211	278	140	96	1000	1488	1235	125	2"	-	-	-	37
GFM 150	GF 150	211	278	140	96	1500	1888	1635	125	2"	-	-	-	44