

### APPLICATIONS

Électropompes submersibles de drainage en acier inoxydable avec rotor inox, adaptées à la vidange des fosses septiques et au pompage des eaux sales à usage domestique et civil.

### LIMITES D'UTILISATION

- Température du liquide jusqu'à 35°C (pour usage domestique suivant EN 60335-2-41)  
Température max. du liquide: 35°C (pour d'autres usages)
- Profondeur maximum d'immersion 5 mt.
- Passage de solides Ø 35 mm (SXS 750/V)
- Passage de solides Ø 50 mm
- Niveau min. d'aspiration 120 mm
- Service continu

### MOTEUR

- Monophasé 230V-50Hz (avec flotteur)
- Triphasé 230/400V-50Hz
- Garniture mécanique en bain d'huile
- Condenseur permanent incorporé
- Isolation Classe F
- Protection IP 68

### MATÉRIAUX

- |                                       |                           |
|---------------------------------------|---------------------------|
| - Poignée                             | Acier inox AISI 304+Nylon |
| - Boîtier du moteur                   | Acier inox AISI 304       |
| - Corps de pompe                      | Acier inox AISI 304       |
| - Rotor                               | Acier inox AISI 304       |
| - Bride d'aspiration                  | Acier inox AISI 304       |
| - Arbre moteur                        | Acier inox AISI 304       |
| - Garniture mécanique en bain d'huile | Silicium/Silicium/NBR     |

### LÍMITES DE USO

- Temperatura del líquido hasta 35°C (para un uso doméstico según la norma EN 60335-2-41)  
Temperatura máx. líquido: 35°C (para otros usos)
- Máxima profundidad de inmersión 5 mt.
- Paso de sólidos Ø 35 mm (SXS 750/V)
- Paso de sólidos Ø 50 mm
- Nivel mín. de aspiración 120 mm
- Servicio continuo

### MOTOR

- Monofásico 230V-50Hz (con flotador)
- Trifásico 230/400V-50Hz
- Junta mecánica en baño de aceite
- Condensador permanente activado
- Aislamiento Clase F
- Protección IP 68

### MATERIALES

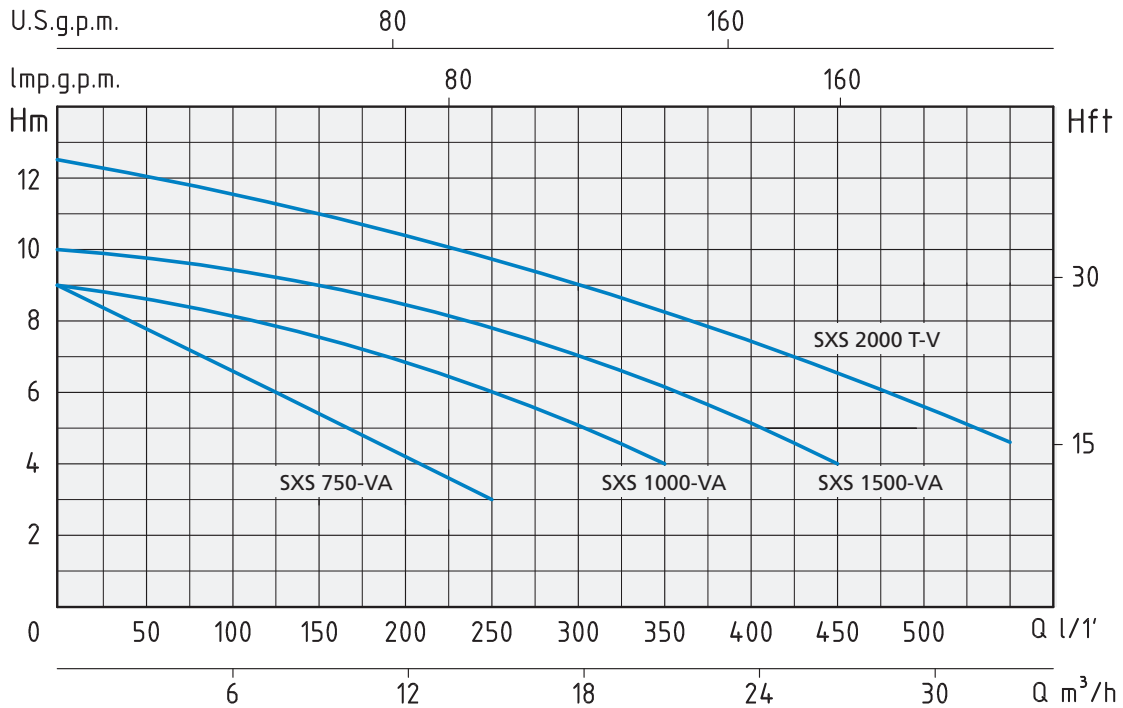
- |                                      |                                  |
|--------------------------------------|----------------------------------|
| - Manilla                            | Acero inoxidable AISI 304+Nailon |
| - Caja del motor                     | Acero inoxidable AISI 304        |
| - Cuerpo bomba                       | Acero inoxidable AISI 304        |
| - Rodete                             | Acero inoxidable AISI 304        |
| - Brida de aspiración                | Acero inoxidable AISI 304        |
| - Eje motor                          | Acero inoxidable AISI 304        |
| - Junta mecánica en cámara de aceite | Silicio/Silicio/NBR              |

### APLICACIONES

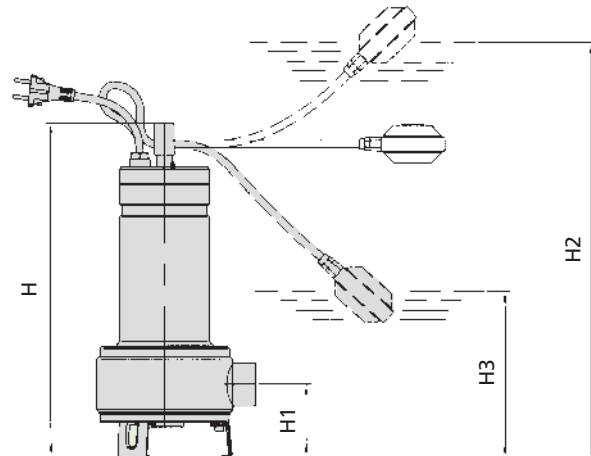
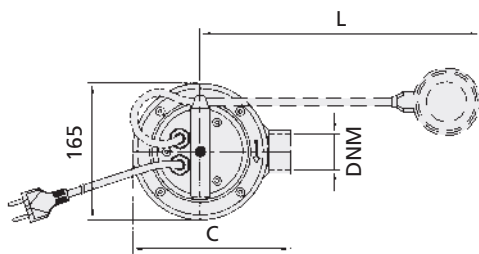
Electrobomba sumergible inoxidable para drenaje con rodete de acero inoxidable, adecuada para vaciar fosas de decantación y para bombear aguas residuales para uso doméstico y civil.



ROTOR - RODETE



TYPE TIPO		PUISSANCE NOMINALE POTENCIA NOMINAL		PUISSANCE ABSORBÉE POTENCIA ABSORBIDA	AMPÈRES AMPERIO		Q = DÉBIT - CAPACIDAD													
Monophasé Monofásico	Triphasé Trifásico	P2		P1	Monophasé Monofásico	Triphasé Trifásico	Hauteur manométrique totale en m.C.E. - Carga hidrostática manométrica total en m.C.A.													
		HP	kW	kW			m³/h	0	3,6	5,4	7,2	9	12	15	21	27	33			
SXS 750-VA		0,75	0,55	0,9	4		9	8	7	6	5	4	3							
SXS 1000-VA		1	0,75	1,1	4,8		9	8,3	8	7,8	7,5	7	6	4						
SXS 1500-VA		1,5	1,1	1,4	6,1		10	9,7	9,5	9,3	9	8,5	8	6	4					
	SXS 2000 T-V	2	1,5	1,75		3,2	12,5	12	11,7	11,3	11	10,5	9,8	8,3	6,5	5				



TYPE TIPO		DIMENSIONS mm - DIMENSIONES mm								DIMENSIONS DIMENSIONES mm			POIDS PESO
Monophasé Monofásico	Triphasé Trifásico	H	H1	H2	H3	L	C	DNM	CÂBLE CABLE	P	L	H	kg
		SXS 750-VA		403	88	483	185	350	193	1" 1/2	10 m H07RNF	205	228
SXS 1000-VA		486	111,5	566	268	350	198	2"	10 m H07RNF	205	228	534	12,9
SXS 1500-VA		486	111,5	566	268	350	198	2"	10 m H07RNF	205	228	534	14,3
	SXS 2000 T-V	486	111,5	-	-	-	198	2"	10 m H07RNF	205	228	534	14,6