

### APPLICATIONS

Électropompes submersibles pour le drainage des chantiers de construction, fossés, canaux et passages inférieurs. Utilisées pour pomper l'eau des caves, garages et sous-sols.

Elles conviennent particulièrement pour évacuer l'eau sale contenant une quantité modérée de matériau abrasif.

Électropompes équipées de dispositifs anti-incendie.

### LIMITES D'UTILISATION

- Température du liquide jusqu'à 35°C (pour usage domestique suivant EN 60335-2-41)  
Température max. du liquide: 50°C (pour d'autres usages)
- Profondeur maximum d'immersion 10 mt. (pour usage domestique suivant EN 60335-2-41)
- Profondeur maximum d'immersion 20 mt. (avec câble de longueur adaptée)
- Passage de solides Ø 7,5 mm (ASM 315)
- Passage de solides Ø 10,5 mm
- Niveau min. d'aspiration 85 mm (ASM 315)
- Niveau min. d'aspiration 120 mm

### MOTEUR

- Monophasé 230V-50Hz
- Triphasé 230/400V-50Hz
- Condenseur permanent incorporé (ASM 315 µF10 ; ASM 520 µF15)
- Isolation Classe F
- Protection IP 68

### MATÉRIAUX

- Corps du moteur Acier inox AISI 304
- Cylindre moteur Acier inox AISI 304
- Couvercle du moteur Acier inox AISI 304
- Corps de pompe Fonte
- Rotor Alliage de chrome (HCR)
- Arbre moteur Acier inox AISI 304
- Double garniture mécanique en bain d'huile Céramique/Graphite/NBR  
Silicium/Silicium/NBR

### LÍMITES DE USO

- Temperatura de líquido de hasta 35°C (para un uso doméstico según la norma EN 60335-2-41)  
Temperatura máx. líquido: 50°C (para otros usos)
- Máxima profundidad de inmersión 10 mt. (para un uso doméstico según la norma EN 60335-2-41)
- Máxima profundidad de inmersión 20 mt. (con cable de longitud adecuada)
- Paso de sólidos Ø 7,5 mm (ASM 315)
- Paso de sólidos Ø 10,5 mm
- Nivel mín. de aspiración 85 mm (ASM 315)
- Nivel mín. de aspiración 120 mm

### MOTOR

- Monofásico 230V-50Hz
- Trifásico 230/400V-50Hz
- Condensador permanente introducido (ASM 315 µF10 ; ASM 520 µF15)
- Aislamiento Clase F
- Protección IP 68

### MATERIALES

- Cuerpo del motor Acero inoxidable AISI 304
- Cilindro motor Acero inoxidable AISI 304
- Tapa del motor Acero inoxidable AISI 304
- Cuerpo bomba Fundición
- Rodete Aleación de cromo (HCR)
- Eje motor Acero inoxidable AISI 304
- Doble junta mecánica en cámara de aceite Cerámica/Grafito/NBR  
Silicio/Silicio/NBR

### APLICACIONES

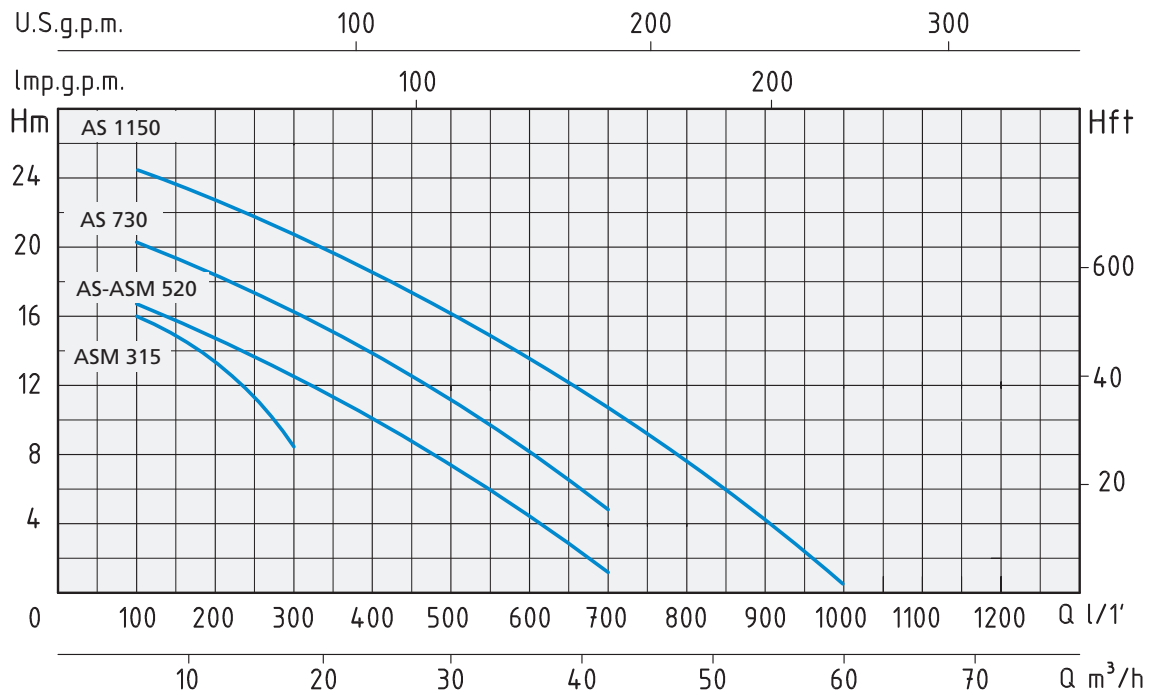
Electrobombas sumergibles para el drenaje en obras de construcción, zanjas, canales y pasos subterráneos. Utilizadas para bombear agua fuera de los sótanos, garajes y bodegas.

Particularmente adecuadas para drenar el agua sucia que contiene una cantidad moderada de material abrasivo.

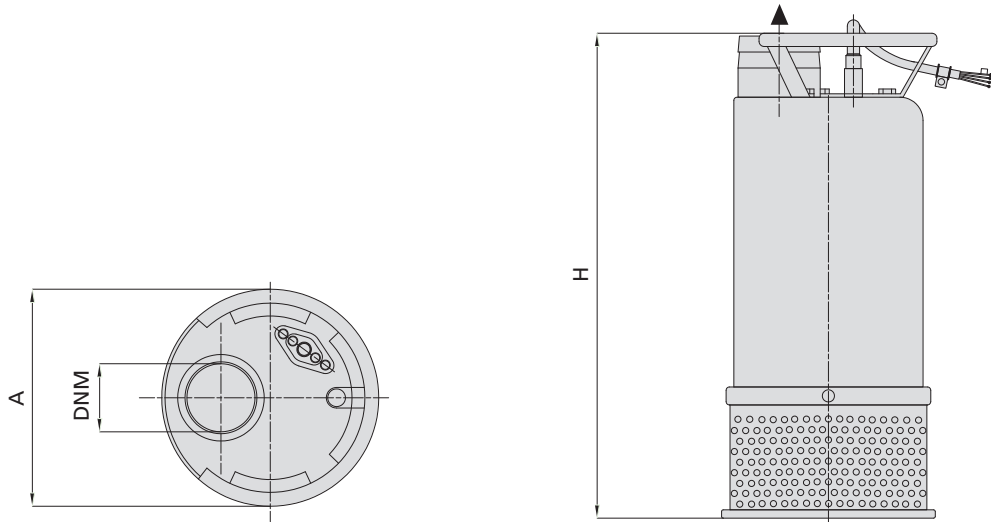
Electrobombas con racores antiincendios.

### ASM 520





TYPE TIPO		PUISSANCE NOMINALE POTENCIA NOMINAL		PUISSANCE ABSORBÉE POTENCIA ABSORBIDA	AMPÈRES AMPERIO		Q = DÉBIT - CAPACIDAD							
Monophasé Monofásico	Triphasé Trifásico	P2		P1	Monophasé Monofásico	Triphasé Trifásico	m³/h	6	12	18	30	42	48	60
		HP	kW	kW			l/min	100	200	300	500	700	800	1000
Hauteur manométrique totale en m.C.E. - Carga hidrostática manométrica total en m.C.A.														
ASM 315		1,5	1,1	1,7	8,2		H	16	13,5	8,3				
ASM 520	AS 520	2	1,5	1,9	10	3,5		16,5	14,4	12,3	7,2	1,6		
	AS 730	3	2,2	3		5		20,5	18,6	16,4	11,4	4,6		
	AS 1150	5	4	5		8,2		24,5	23	21	16	11	7	1



TYPE TIPO		DIMENSIONS mm - DIMENSIONES mm				DIMENSIONS DIMENSIONES mm			POIDS PESO
Monophasé Monofásico	Triphasé Trifásico	A	H	DNM	CÂBLE CABLE	P	L	H	kg
ASM 315		210	482	2"	10 m H07RNF	261	228	535	30,9
ASM 520	AS 520	238	601 - 521	3"	10 m H07RNF	287	359	585	42,1
	AS 730	238	521	3"	10 m H07RNF	287	359	585	45,2
	AS 1150	238	661	3"	10 m H07RNF	267	279	680	49,5