

APPLICATIONS

Électropompes pour le drainage avec rotor immergé de type Vortex en retrait permettant de larges passages libres, même intégraux. Elles conviennent pour le levage de liquides biologiques et d'égouts, avec des substances colloïdales et huileuses et pour les rejets civils et industriels.

LIMITES D'UTILISATION

- Température du liquide jusqu'à 35°C
(pour usage domestique suivant EN 60335-2-41)
Température max. du liquide: 50°C (pour d'autres usages)
- Profondeur maximum d'immersion 10 mt.
(pour usage domestique suivant EN 60335-2-41)
- Profondeur maximum d'immersion 20 mt.
(avec câble de longueur adaptée)
- pH du liquide de 4 à 10
- Service continu avec pompe complètement immergée
- Densité du liquide 1,2 kg/dm³

MOTEUR

- Triphasé 230/400V-50Hz
- Isolation Classe F
- Protection IP 68

MATÉRIAUX

- Corps du moteur Fonte
- Corps de pompe Fonte
- Rotor Fonte
- Arbre moteur Acier inox AISI 304
- Double garniture mécanique
en bain d'huile Céramique/Graphite/NBR
 Silicium/Silicium/NBR

LÍMITES DE USO

- Temperatura de líquido de hasta 35°C
(para un uso doméstico según la norma EN 60335-2-41)
Temperatura máx. líquido: 50°C (para otros usos)
- Máxima profundidad de inmersión 10 mt.
(para un uso doméstico según la norma EN 60335-2-41)
- Máxima profundidad de inmersión 20 mt.
(con cable de longitud adecuada)
- PH líquido de 4 a 10
- Servicio continuo con bomba completamente sumergida
- Densidad del líquido 1,2 kg/dm³

MOTOR

- Trifásico 230/400V-50Hz
- Aislamiento Clase F
- Protección IP 68

MATERIALES

- Cuerpo del motor Fundición
- Cuerpo bomba Fundición
- Rodete Fundición
- Eje motor Acero inoxidable AISI 304
- Doble junta mecánica
en cámara de aceite Cerámica/Grafito/NBR
 Silicio/Silicio/NBR

APLICACIONES

Electrobombas para drenaje con rodete sumergido de tipo Vortex retraído que permite amplios pasajes libres incluso integrales. Adecuadas para la elevación de líquidos biológicos y residuales, con sustancias coloidales y aceitosos y para desagües de origen civil e industrial.



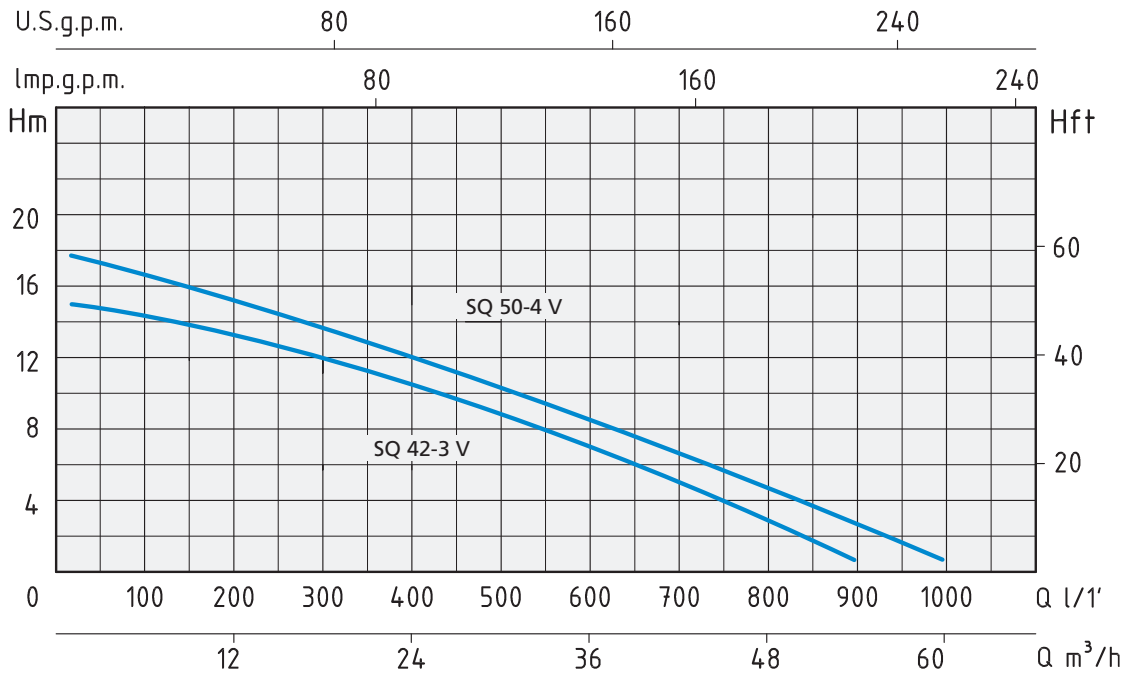
ACCESSOIRE
ACCESORIO



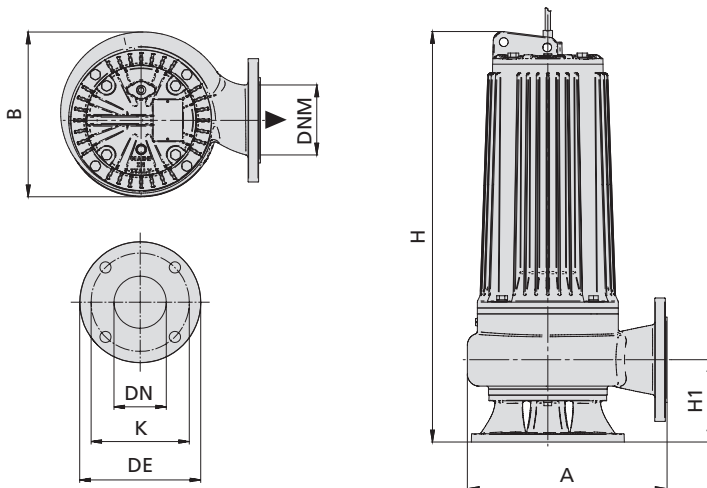
VOIR SCHÉMA
VÉASE EL ESQUEMA p. 295



ROTOR - RODETE



TYPE TIPO	PUISSANCE NOMINALE POTENCIA NOMINAL		PUISSANCE ABSORBÉE POTENCIA ABSORBIDA	AMPÈRES AMPÉRIO	Q = DÉBIT - CAPACIDAD											
	HP	kW			Triphasé Trifásico	m³/h	0	6	12	18	24	30	36	48	54	60
SQ 42-3 V	4	3	3,6	6,5	l/min	0	100	200	300	400	500	600	800	900	1000	
	5,5	4			4,2	7,5	H (m)	15,5	14,5	13	12	11	8,5	6,5	3	1
Hauteur manométrique totale en m.C.E. - Carga hidrostática manométrica total en m.C.A.																
SQ 50-4 V	5,5	4	4,2	7,5	H (m)	18	16,5	15	13,5	12	10,5	9	4,5	2,5	1	



TYPE - TIPO	DIMENSIONS mm - DIMENSIONES mm					
Triphasé Trifásico	DN	DE	K	Trous Orificios		Brides Brida
				n°	Ø	
SQ 42-3 V	80	190	150	4	18	3"
SQ 50-4 V	80	190	150	4	18	3"

TYPE TIPO	DIMENSIONS mm - DIMENSIONES mm							DIMENSIONS DIMENSIONES mm			POIDS PESO
Triphasé Trifásico	A	B	H	H1	DNM	CÂBLE CABLE	Passage de solides (mm) Paso sólidos (mm)	P	L	H	
SQ 42-3 V	325	260	597	134,5	3"	10 m H07RNF	Ø 55	350	780	320	70
SQ 50-4 V	325	260	617	134,5	3"	10 m H 07RNF	Ø 70	350	780	320	75