

### APPLICATIONS

Électropompes de drainage avec rotor monocanal fermé assurant de larges passages libres et des performances élevées. Elles conviennent pour la manipulation des eaux usées souillées et des liquides biologiques, des boues activées et pour les liquides non épurés par des grilles, pour les rejets civils et industriels.

### LIMITES D'UTILISATION

- Température du liquide jusqu'à 35°C (pour usage domestique suivant EN 60335-2-41)  
Température max. du liquide: 50°C (pour d'autres usages)
- Profondeur maximum d'immersion 10 mt. (pour usage domestique suivant EN 60335-2-41)
- Profondeur maximum d'immersion 20 mt. (avec câble de longueur adaptée)
- Niveau min. d'aspiration 70 mm
- Service continu

### MOTEUR

- Moteur à 2 pôles à induction en bain d'huile
- Monophasé 230V-50Hz (avec flotteur)
- Triphasé 230/400V-50Hz
- Isolation Classe F
- Protection IP 68
- Protecteur thermique (uniquement monophasé)

### MATÉRIAUX

- |                                              |                                                 |
|----------------------------------------------|-------------------------------------------------|
| - Corps du moteur                            | Fonte                                           |
| - Corps de pompe                             | Fonte                                           |
| - Rotor                                      | Fonte                                           |
| - Arbre moteur                               | Acier inox AISI 304                             |
| - Double garniture mécanique en bain d'huile | Céramique/Graphite/NBR<br>Silicium/Silicium/NBR |

### LÍMITES DE USO

- Temperatura de líquido de hasta 35°C (para un uso doméstico según la norma EN 60335-2-41)  
Temperatura máx. líquido: 50°C (para otros usos)
- Máxima profundidad de inmersión 10 mt. (para un uso doméstico según la norma EN 60335-2-41)
- Máxima profundidad de inmersión 20 mt. (con cable de longitud adecuada)
- Nivel mín. de aspiración 70 mm
- Servicio continuo

### MOTOR

- Motor de 2 polos por inducción en baño de aceite
- Monofásico 230V-50Hz (con flotador)
- Trifásico 230/400V-50Hz
- Aislamiento Clase F
- Protección IP 68
- Protector térmico (solo monofásico)

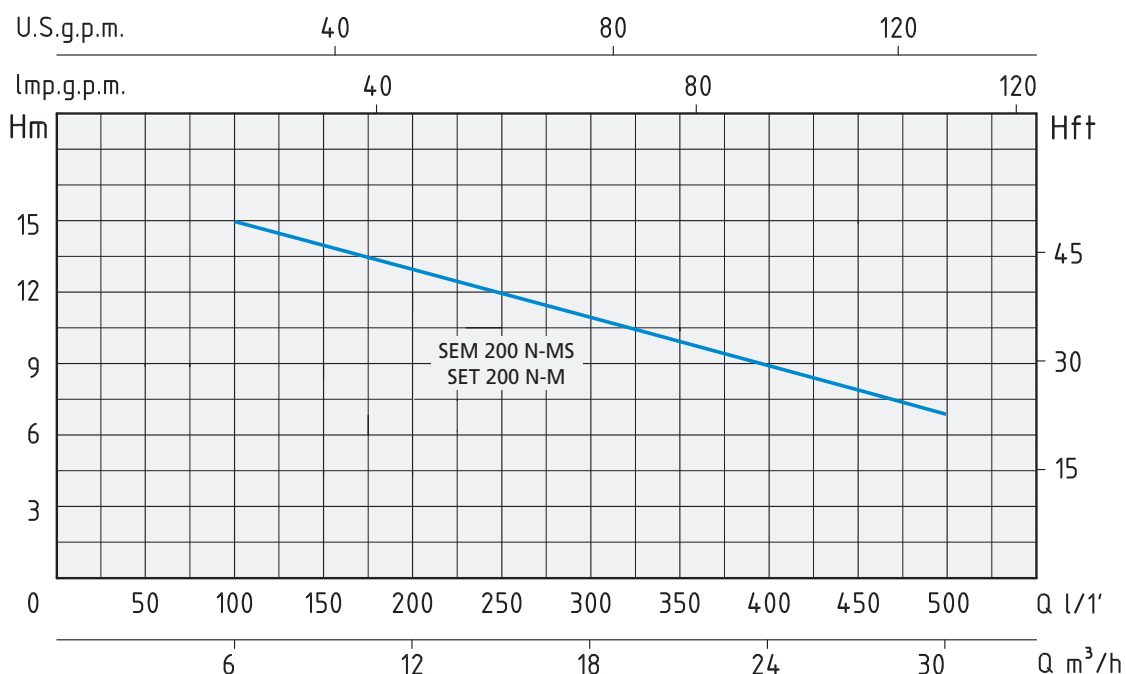
### MATERIALES

- |                                            |                                             |
|--------------------------------------------|---------------------------------------------|
| - Cuerpo del motor                         | Fundición                                   |
| - Cuerpo bomba                             | Fundición                                   |
| - Rodete                                   | Fundición                                   |
| - Eje motor                                | Acero inoxidable AISI 304                   |
| - Doble junta mecánica en cámara de aceite | Cerámica/Grafito/NBR<br>Silicio/Silicio/NBR |

### APLICACIONES

Electrobombas para drenaje con rodete de tipo monocanal cerrado que garantiza amplios pasajes libres y un alto rendimiento. Adecuada para el desplazamiento de aguas residuales sucias y líquidos biológicos, lodos activados y para líquidos no purificados por rejillas, para desagües civiles e industriales.





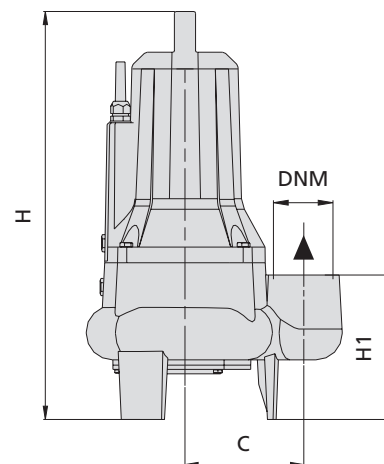
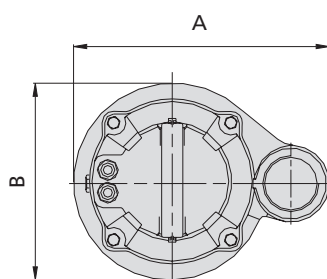
TYPE TIPO		PUISSANCE NOMINALE POTENCIA NOMINAL		PUISSANCE ABSORBÉE POTENCIA ABSORBIDA	AMPÈRES AMPERIO		Q = DÉBIT - CAPACIDAD									
Monophasé Monofásico	Triphasé Trifásico	P2		P1	Monophasé Monofásico	Triphasé Trifásico	m³/h	6	9	12	15	18	21	24	27	30
		HP	kW	kW			l/min	100	150	200	250	300	350	400	450	500
SEM 200 N-MS	SET 200 N-M	2	1,5	1,9	8,5	3,5	H (m)	15	14	13	12	11	10	9	8	7

Hauteur manométrique totale en m.C.E. - Carga hidrostática manométrica total en m.C.A.

TABLEAU ÉLECTROMÉCANIQUE DE DÉMARRAGE  
CUADRO ELECTROMECÁNICO DE PUESTA EN MARCHA



INCLUS DANS LES MODÈLES MONOPHASÉS  
INCLUIDO EN LOS MODELOS MONOFÁSICOS



TYPE TIPO		DIMENSIONS mm - DIMENSIONES mm							DIMENSIONS DIMENSIONES mm			POIDS PESO
Monophasé Monofásico	Triphasé Trifásico	A	B	C	H	H1	DNM	CÂBLE CABLE	P	L	H	kg
SEM 200 N-MS	SET 200 N-M	292	225	135	495	165	2"	10 m H07RN8-F	280	350	585	41,6