

### APPLICATIONS

Électropompes pour le drainage avec rotor ouvert immergé avec filtre à grille. Elle convient pour soulever de l'eau claire avec de petits corps en suspension, pour l'eau de pluie et les eaux d'infiltration et pour vider l'eau de pluie ou l'eau de collecte.

### LIMITES D'UTILISATION

- Température du liquide jusqu'à 35°C (pour usage domestique suivant EN 60335-2-41)  
Température max. du liquide: 35°C (pour d'autres usages)
- Profondeur maximum d'immersion 10 mt.  
(pour usage domestique suivant EN 60335-2-41)
- Profondeur maximum d'immersion 20 mt.  
(avec câble de longueur adaptée)
- Passage de solides
 

- SDH 500	Ø 7,5 mm
- SDH 1000	Ø 10 mm
- Niveau min. d'aspiration
 

- SDH 500	88 mm
- SDH 1000	100 mm
- Service continu

### MOTEUR

- Monophasé 230V-50Hz (avec flotteur)
- Isolation Classe B
- Protection IP 68
- Protecteur thermique

### MATÉRIAUX

- Couvercle du moteur
  - Corps de pompe
  - Rotor
  - Arbre moteur
  - Grille
  - Garniture mécanique (SDH 500)
  - Double garniture mécanique en bain d'huile (SDH 1000)
- |                        |
|------------------------|
| Fonte                  |
| Fonte                  |
| Fonte                  |
| Acier inox AISI 304    |
| Acier inox AISI 304    |
| Céramique/Graphite/NBR |
| Céramique/Graphite/NBR |
| Céramique/Graphite/NBR |

### LÍMITES DE USO

- Temperatura del líquido hasta 35°C (para un uso doméstico según la norma EN 60335-2-41)  
Temperatura máx. líquido: 35°C (para otros usos)
- Máxima profundidad de inmersión 10 mt.  
(para un uso doméstico según la norma EN 60335-2-41)
- Máxima profundidad de inmersión 20 mt.  
(con cable de longitud adecuada)
- Paso de sólidos
 

- SDH 500	Ø 7,5 mm
- SDH 1000	Ø 10 mm
- Nivel mín. de aspiración
 

- SDH 500	88 mm
- SDH 1000	100 mm
- Servicio continuo

### MOTOR

- Monofásico 230V-50Hz (con flotador)
- Aislamiento Clase B
- Protección IP 68
- Protector térmico

### MATERIALES

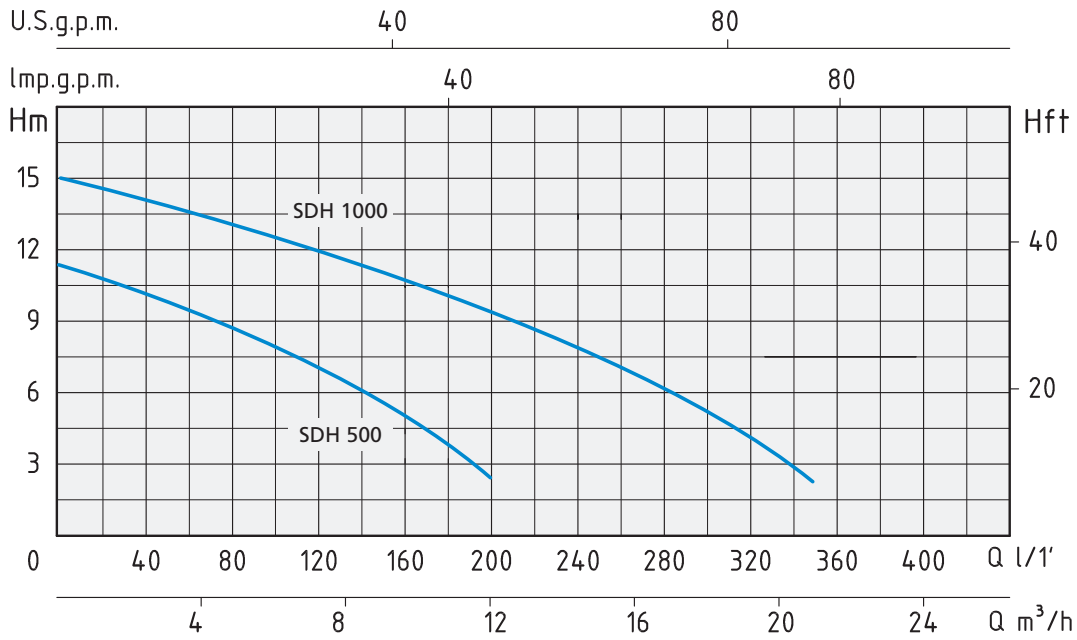
- Tapa del motor
  - Cuerpo bomba
  - Rodete
  - Eje motor
  - Rejilla
  - Junta mecánica (SDH 500)
  - Doble junta mecánica en cámara de aceite (SDH 1000)
- |                           |
|---------------------------|
| Fundición                 |
| Fundición                 |
| Fundición                 |
| Acero inoxidable AISI 304 |
| Acero inoxidable AISI 304 |
| Cerámica/Grafito/NBR      |
| Cerámica/Grafito/NBR      |
| Cerámica/Grafito/NBR      |

### APLICACIONES

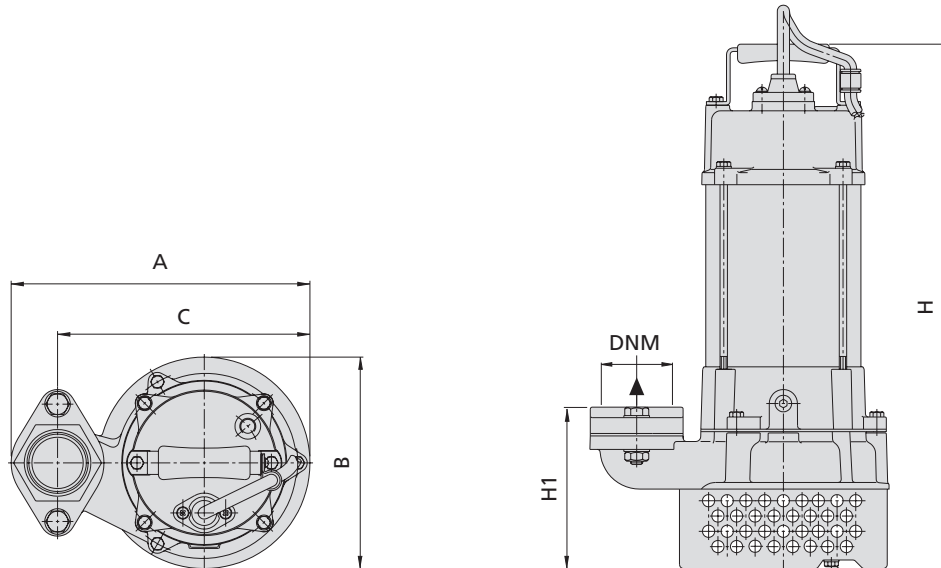
Electrobomba para drenaje con rodete, sumergible abierto rae-dor, con rejilla filtrante. Adecuadas para elevar aguas claras con pequeños cuerpos en suspensión, para agua de lluvia y de infiltraciones y para el vaciado de agua pluvial o de captación.



ROTOR - RODETE



TYPE TIPO	PUISSANCE NOMINALE POTENCIA NOMINAL		PUISSANCE ABSORBÉE POTENCIA ABSORBIDA	AMPÈRES AMPERIO	Q = DÉBIT - CAPACIDAD										
	HP	kW			Monophasé Monofásico	m³/h	0	1,5	3	6	9	12	15	18	21
Monophasé Monofásico			P1	Monophasé Monofásico	l/min	0	25	50	100	150	200	250	300	350	
			kW		Hauter manométrique totale en m.C.E. - Carga hidrostática manométrica total en m.C.A.	H (m)	11,5	11	10	8	5,6	2,8			
SDH 500	0,5	0,4	0,55	3											
SDH 1000	1	0,75	1	4,8											



TYPE TIPO	DIMENSIONS mm - DIMENSIONES mm							DIMENSIONS DIMENSIONES mm			POIDS PESO kg
	A	B	C	H	H1	DNM	CÂBLE CABLE	P	L	H	
Monophasé Monofásico											
SDH 500	226	161	191	349	86	2"	10 m H07RNF	200	240	395	14,8
SDH 1000	245	173	207	430	109	2"	10 m H07RNF	200	255	470	20,3