

## Electrobomba sumergible para achiques



### Aplicaciones

Rodete bipala, para drenajes, aguas pluviales y en general para aguas sin que contengan productos fibrosos largos.

Temperatura máxima del líquido: 40°C.

Profundidad máxima inmersión: 20m.

### Construcción

#### Bomba

Electrobombas sumergible construidas el cuerpo y carcasa totalmente en hierro de fundición Q200 en conformidad a la norma ISO 185. Las versiones monofásicas equipadas con flotador de serie.

Rodete bicanal.

Longitud del cable 5 m. (H07RNF).

Construcción conforme a las regulaciones de seguridad EN 60204-1. Características funcionales controladas por la norma ISO 2548. Sistema de calidad certificado ISO 9001.

#### Motor

Motor en seco (sin aceite). Sello mecánico en carbón cerámica.

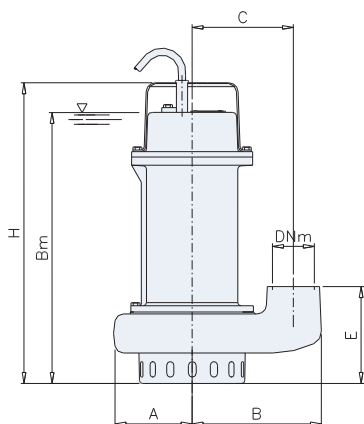
Eje en acero inox. AISI 416. Aislamiento en clase F. Protección IP68.

Monofásico: 230 Volt.

Protección térmica y condensador incorporado

Trifásico: 400 Volt.

ACCESORIOS EN PÁGINAS 148 Y 149



### Dimensiones

Tipo	Dimensiones mm.							Peso kg.
	A	B	Bm	C	DNm	E	H	
DRE 50MG	72	142	290	114	1 1/4"	106	335	11
DRE 75MG	72	142	290	114	1 1/4"	106	335	13
DRE 100T	100	166	347	130	2"	124	385	19
DRE 100MG	100	166	347	130	2"	124	385	19
DRE 150T	100	166	347	130	2"	124	385	20
DRE 150MG	100	166	347	130	2"	124	385	20
DRE 200T	100	166	347	130	2"	124	385	21
DRE 200MG	100	166	347	130	2"	124	385	21

### Prestaciones y características

ISO 9906:2012 (G3)

Tipo	Motor P2		l/min m³/h	50	100	150	200	217	300	350	400	450	500	550	600	650	Ø IMP	
	KW	HP		3	6	9	12	13	18	21	24	27	30	33	36	39		
DRE 50MG	0,37	0,5	m.c.a.	8,1	7,2	6,2	4,6	2,3									G1" 1/4	
DRE 75MG	0,55	0,75		11,8	11	9,8	8,5	6,6	4,2	1,8								G1" 1/4
DRE 100T	0,88	1,2		12	11,5	11	10,4	10	9	8,2	7	5,8	4,7	3				G2"
DRE 100MG	0,88	1,2		12	11,5	11	10,4	10	9	8,2	7	5,8	4,7	3				G2"
DRE 150T	1,1	1,5		14,2	13,7	12,9	12,5	11,8	11,1	10,4	9,5	8,1	6,8	5,5	3,2			G2"
DRE 150MG	1,1	1,5		14,2	13,7	12,9	12,5	11,8	11,1	10,4	9,5	8,1	6,8	5,5	3,2			G2"
DRE 200T	1,5	2		17,7	17	16,5	15,9	15,1	14,2	13,8	12,3	11,7	9,9	8,8	7,9	6,1		G2"
DRE 200MG	1,5	2		17,7	17	16,5	15,9	15,1	14,2	13,8	12,3	11,7	9,9	8,8	7,9	6,1		G2"

MG: Monofásico con boya T: Trifásicas