

Electrobomba sumergible para achiques



Aplicaciones:

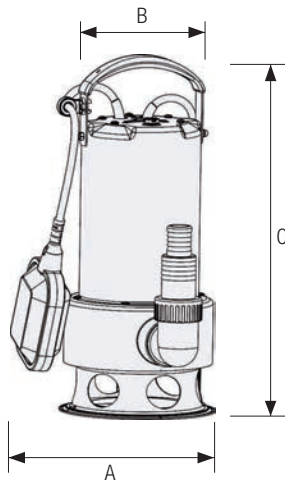
Para aguas sucias domésticas sin que contengan productos que perjudiquen a los materiales de la bomba.
Vaciado de locales inundados, piscinas, pozos, depósitos, etc.

Bomba:

Cuerpo bomba en acero inoxidable.
Turbina: Noryl
Eje y tornillería: acero inoxidable.
Interruptor automático de flotador ajustable en altura
Asa plegable ocupando un menor espacio
Paso de sólidos máximo: 35 mm
Máximo caudal: 10.000 l/h (NAS 550K) / 14.000 l/h (NAS 900K)
Máxima altura de elevación: 7m (NAS 550K) / 9m (NAS 900K)
Máxima profundidad bomba: 7 metros
Máxima presión: 0,7 bares (NAS 550K) / 0,9 bares (NAS 900K)
Nivel más bajo de arranque de la bomba: 135mm
Nivel más bajo de succión de agua: 45mm
Temperatura máxima del líquido: 35°
Diámetro conector de tubería adaptable: 1"G1"1-1/4"G1-1/2"
Enchufe E+F europeo VDE
Longitud del cable de alimentación: 10 metros

Motor:

Potencia: 0,75Hp-550W (NAS 550K) / 1,2Hp-900W (NAS 900K)
Motor 2900 r.p.m. refrigerado por agua
Tensión: 230V +-10% - 50 Hz monofásico
Tipo de sello NAS 550K: doble retén estructural de caucho
Tipo de sello NAS 900K: sello mecánico de cerámica y grafito
Protección: IPX8
Motor con bobinado de aluminio



Dimensiones y peso

Tipo	A	B	C	Kg bruto	Kg neto
NAS 550K	245	166	364	6,10	5,50
NAS 900K	245	166	385	7,40	6,80

Prestaciones y características

Tipo	Motor P2		Paso sólidos	l/min m³/h	0	33	67	100	133	166	200	216	233
	W	HP			0	2	4	6	8	10	12	13	14
NAS 550K	550	0,75	35 mm	m.c.a.	7	6	5	3,8	2	-			
NAS 900K	900	1,2	35 mm		9	8,6	8	7,5	6,5	5	3	2	-

Electrobomba sumergible de achique y residual en inox.

TODO INOX.



Modelo T y K
con rosca vertical



Modelo FT y FM
con brida horizontal

Aplicaciones

Para aguas sucias e industriales sin que contengan productos que perjudiquen a los materiales de la bomba.

Paso máximo de sólidos:

NAS 150 y 200F ≤ 60 mm.

NAS 300F ≤ 80 mm.

Temperatura máxima del líquido 50°C.

Construcción

Bomba

Cuerpo de bomba y carcasa motor en acero inoxidable AISI-304. Eje bomba en acero inoxidable AISI 316. Sello mecánico en carburo de silicio en baño de aceite con anillo de cierre. Los tipos con la sigla "K" con interruptor de nivel incorporado. Todos los modelos se suministran con 5 metros de cable eléctrico H07RNF. Rodete en acero inoxidable.

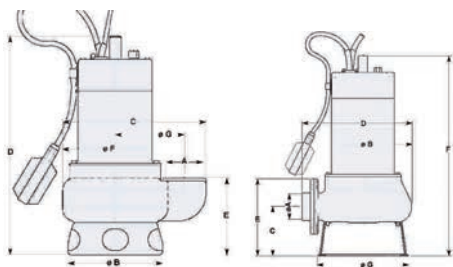
Motor

A inducción, en baño de aceite, 2 polos, 50Hz. (n=2900rpm)

Trifásico 400V±10%

Monofásico 230V±10% con termoprotector.

Aislamiento clase F.



Dimensiones

Tipo	Dimensiones mm.							Peso kg.
	A	B	C	D	E	F	G	
NAS 150T	2" 1/2	253	116,5	253	181,5	443	214	19
NAS 150K	2" 1/2	253	116,5	253	181,5	443	214	19
NAS 150FT	2" 1/2	253	116,5	253	181,5	443	214	19
NAS 200FT	2" 1/2	253	116,5	253	181,5	443	214	22,5
NAS 200FM	2" 1/2	253	116,5	253	181,5	443	214	22,5
NAS 300FT	3"	253	136,5	265	226,5	487	214	23
NAS 400FT	3"	253	136,5	278	226,5	636	214	39

Prestaciones y características. NAS profesional rodete acero inox.

Tipo	Motor P2		l/min m³/h	0	50	150	200	250	350	500	700	950	1250	Ø IMP
	KW	HP		0	3	9	12	15	21	30	42	57	75	
NAS 150T	1,1	1,5	m.c.a.	11	9,5	8	7	6	4	1				G2 1/2"
NAS 150K	1,1	1,5		11	9,5	8	7	6	4	1				G2 1/2"
NAS 150FT	1,1	1,5		11	9,5	8	7	6	4	1				G2 1/2"
NAS 200FT	1,5	2		12	11	10	9,4	8,8	7,5	5,5	2			G2 1/2"
NAS 200FM	1,5	2		12	11	10	9,4	8,8	7,5	5,5	2			G2 1/2"
NAS 300FT	2,25	3		12,5	12	11,2	11	10,8	10,2	8,5	6,5	3		G 3"
NAS 400FT	3	4		15,5	15	14,8	14,5	14,2	13,8	12,5	10,5	7,5	2	G 3"

K: Monofásico con boya nivel T: Trifásico. FT: Brida horizontal trifásico. FM: Brida horizontal monofásico

Electrobomba sumergible en acero inox.



Aplicaciones

La DG Steel está indicada para el tratamiento de aguas limpias o ligeramente cargadas, alcantarillados, zootécnia y sistemas hidrosanitarios.

La DR Steel es adecuada para aguas limpias o ligeramente cargadas provenientes de estanques, arroyos, pozos y aguas pluviales e incluso para el vaciado de depósitos.

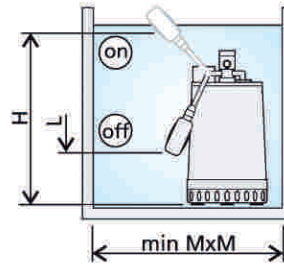
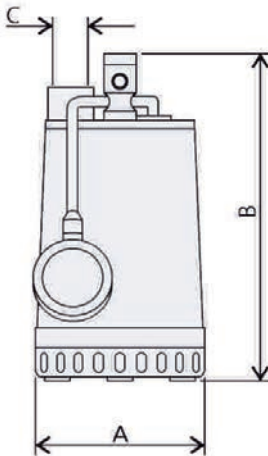
Construcción

Estas bombas, por su construcción, son adecuadas y fiables para uso doméstico y residencial, pues el sistema de refrigeración garantiza prestaciones constantes incluso si la bomba está solo parcialmente sumergida.

Construida totalmente en AISI 304, triple cierre mecánico y eje en acero inox. AISI 420.

Motores monofásicos a 230V con interruptor de nivel incorporado.

Motores trifásicos a 400V 50Hz.



Dimensiones

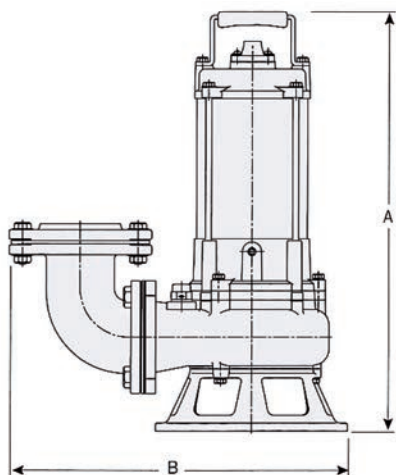
Tipo	ØA	B	C	H	L	M	Kg
DG-Steel	215	405	G1/2"	490	250	400	8,9
DR-Steel	215	335	G1/4"	420	180	400	8,4

Prestaciones y características

ISO 9906:2012 (G3)

Tipo	HP	Paso libre	Prestaciones											
			l/s	0	0,5	1	1,5	2,5	3	3,5	4,5	5	6	
			l/min	0	30	60	90	150	180	210	270	300	360	
			m³/h	0	1,8	3,6	5,4	9	10,8	12,7	16,3	18,1	21,7	
DG-Steel 75	1	40	m.c.a.	10	9,5	9,2	8,6	7,8	7,5	6,7	5,2	4,1	2,1	
DR-Steel 75	1	12		16	15	13,4	12,4	10	8,8	7,6	5,2	3,8		

Electrobomba sumergible de achique INOX. AISI 316



Aplicaciones

Bombas con una construcción muy robusta. Particularmente indicadas para aguas residuales agresivas, industria química, farmacéutica, alimentaria, aguas ácidas ó particularmente alcalinas, textil, metalúrgicas, aguas salinas, etc.

Construcción

Bomba

Carcasa externa en acero inoxidable AISI 316.
Tapa motor acero inoxidable AISI 316.
Cuerpo de bomba acero inoxidable AISI 316.
Rodete VORTEX de acero inoxidable AISI 316.
Eje de acero inoxidable.
Doble cierre mecánico en carburo de silicio en cámara de aceite.
Juntas en VITON.

Motor

Protección IP 68.
Aislamiento clase F.
Inmersión máx. de la bomba 30 mts.
Temperatura máxima del líquido 50° C.
PH: de 3 a - 14.
Densidad máxima permitida 1100 Kgs/m3.

10 metros de cable alimentación H07RNF

Dimensiones

Tipo	CV	A	B	Peso Kg.
VORTEX 100 AISI 316	1	427	237	16
VORTEX 200 AISI 316	2	521	465	29
VORTEX 300 AISI 316	3	521	465	32
VORTEX 500 AISI 316	5	568	495	43

Datos de servicio

Tipo	CV	VOLT.		l/min m³/h	m.c.a.												AMP	IMP DN	Paso Solid.
		I	III		0	100	200	350	400	600	800	1000	1200	1315					
VORTEX 100 AISI 316	1	230	-	12	11,5	6,8	2									5,3	2"	35	
VORTEX 200 AISI 316	2	-	400	16	15	14	12,7	11	8	5						3,6	DN 80	35	
VORTEX 300 AISI 316	3	-	400	20	19	17	16,5	16	13	9	7					5,1	DN 80	35	
VORTEX 500 AISI 316	5	-	400	28	27	26	25	24	21	18	13,7	8	2			8,4	DN 80	35	