

Electrobombas de Aguas Residuales Sumergibles



Descripción

Nuestra serie ARS está formada por rodetes de tipo drenaje, vortex, monocanal, multicanal y triturador, lo cual contribuye a disponer de una variedad de paso de sólidos comprendidos entre 6 y 105 mm.

Todos los grupos disponen de motores eléctricos trifásicos tipo jaula de ardilla. Las potencias oscilan entre 1,1 CV de los grupos de drenaje o trituradores y los 113 CV de los grupos multicanal.

Los materiales de construcción son de hierro fundido en el cuerpo, aleación de hierro fundido y níquel en el rodete, Inox AISI 420 en el eje, Clase A4 en la tornillería.

Selección

Para seleccionar un grupo sumergido debe tener en cuenta los siguientes parámetros:

Altura manométrica.

Caudal.

pH y conductividad eléctrica.

Densidad del líquido a bombear.

Aplicación.

Características técnicas

Motor

Trifásico con rotor en jaula de ardilla.

Protección IP68.

Aislamiento clase F y H.

Refrigeración en el fluido sumergido.

Eje

Rectificado en la base de los rodamientos y base de la mecánica, sobredimensionado respecto a los parámetros estándar de uso y equilibrados dinámicamente.

Cámara de aceite

El aceite lubrica y refrigera los cierres mecánicos, protegiendo de infiltraciones de agua.

Materiales

Carcasa: Hierro fundido.

Cable eléctrico: Neopreno H07RN/7.

Eje: Inox. AISI 420.

Rodete: Hierro fundido.

Juntas tóricas: Nitrilo.

Tornillería: Clase A4.

Cierre mecánico. Carburo de silicio.

Sonda húmeda (de serie a partir de 7,5CV).

Pintura epoxi.

Rodamientos sobredimensionados.

Sonda de temperatura (de serie a partir de 7,5CV).

Tipo de instalación



1A
Cámara húmeda



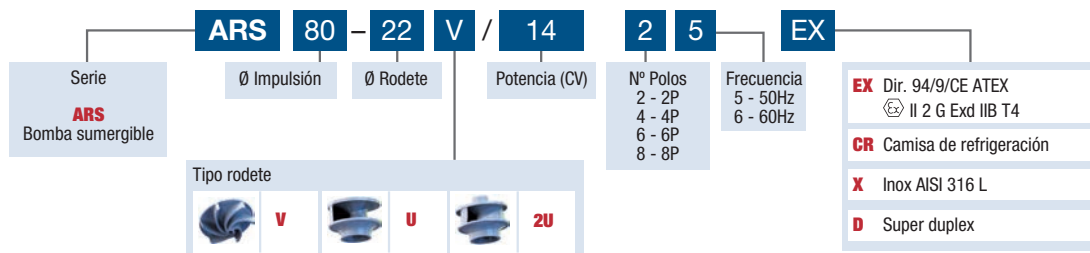
2B
Transportable



3C
Cámara seca



Identificación de la serie



Electrobombas de Aguas Residuales Sumergibles

VORTEX



Aplicaciones

Electrobombas con impulsor tipo Vortex, que asegura pasos libres e integrales, especialmente recomendables para el bombeo de aguas residuales fecales, municipales e industriales, también con sustancias filamentosas, en drenaje de edificios y terrenos, tratamiento de aguas, técnicas de depuración de aguas residuales, procesos industriales, etc. De serie la electrobomba se suministra con motor trifásico asíncrono a 400 V 50 Hz. Otras tensiones y frecuencias bajo consulta.

Tipo de instalación

- 1A:** Cámara húmeda
- 2B:** Transportable
- 3C:** Cámara seca (bajo demanda)

Tablas de selección

2850 RPM

Tipo	Motor P2		DN mm	Paso mm	Peso kg	m³/h	m.c.a.											
	kW	HP					0	10	20	30	50	70	100	150	200			
ARS 80-18 V/7,5E/25	4	5,5	DN80	80	93	m.c.a.	20,3	19,4	18,4	17,3	15,1							
ARS 80-18 V/7,5/25	5,5	7,5	DN80	80	93		17,5	16,5	15,5	14,4	9,5	6,8						
ARS 80-18 V/5,5/25	5,5	7,5	DN80	80	93		15	13,8	12,8	11,8	12,2	9,8						
ARS 80-23 V/10/25	7,5	10	DN80	80	176		24,6	24,1	23,8	22,8	20,6	18,2	14					
ARS 80-23 V/15/25	11	15	DN80	80	176		29,3	28,5	27,6	26,7	24,6	22,3	18,3					
ARS 80-23 V/20/25	15	20	DN80	80	176		32,6	32	31,1	30,2	28,2	26	22,2	14,5				
ARS 80-23 V/20E/25	15	20	DN80	80	176		35	34	33	32	30	28	24					

Tablas de selección

1450 RPM

Tipo	Motor P2		DN mm	Paso mm	Peso kg	m³/h	m.c.a.											
	kW	HP					0	10	20	30	50	70	100	150	200	250		
ARS 80-19V/1/25	0,8	1	DN80	75	72	m.c.a.	4,8	4,5	4,1	3,6	2							
ARS 80-191,5/45	1,1	1,5	DN80	75	72		6,2	5,9	5,6	5,1	3,8	2						
ARS 80-19V/2/45	1,5	2	DN80	75	72		6,7	6,6	6,3	5,9	4,8	3,2						
ARS 80-19V/3/45	2,2	3	DN80	75	72		8,4	8,3	7,9	7,5	6,5	5,1						
ARS 80-21V/4/45	3	4	DN80	75	97		10	9,5	9,2	8,9	7,7	6,5	3,9					
ARS 80-21/5,5/45	4	5,5	DN80	75	97		12	11,7	11,3	11	9,8	8,7	6,5			4,2		
ARS 100-26V/5,5/45	4	5,5	DN100	100	135		13,7	13,1	12,5	11,8	10,5	9,2	6,8					
ARS 100-26V/7,5/45	5,5	7,5	DN100	100	135		16	15,3	14,7	14	12,6	11,2	9,1					
ARS 100-26/7,5E/45	5,5	7,5	DN100	100	135		20	19,3	18,7	18	16,5					15,8		
ARS 100-30V/7,5/45	5,5	7,5	DN100	100	197		13,6	13,2	12,7	12,2	11	9,7	7,7	3,8				
ARS 100-30V/10/45	7,5	10	DN100	100	197		15,7	15,4	14,9	14,4	13,2	12	10	6,4				
ARS 100-30V/15/45	11	15	DN100	100	213		19,3	18,8	18,4	17,8	16,7	15,5	13,6	10,3	6,4			
ARS 100-30V/15E/45	11	15	DN100	100	213		21,7	21,3	20,7	20,3	19,2	18	16,2	12,8		14,8		

**Electrobombas de
Aguas Residuales Sumergibles**

Monocanal



Aplicaciones

Electrobombas con impulsor cerrado tipo Monocanal de alto rendimiento, que se asegura pasos libres e integrales, especialmente recomendables para el bombeo de aguas residuales fecales, municipales e industriales, tratamiento de aguas, técnicas de depuración de aguas residuales, procesos industriales etc. De serie la electrobomba se suministra con motor trifásico asíncrono a 400V 50 Hz. Otras versiones y frecuencias bajo consulta.

Tipo de instalación

- 1A:** Cámara húmeda
- 2B:** Transportable
- 3C:** Cámara seca (bajo demanda)

Tablas de selección

2850 RPM

Tipo	Motor P2		DN mm	Paso mm	Peso kg	m³/h	0	10	20	30	50	70	100
	kW	HP											
ARS 80-15U/5,5/25	4	5,5	DN80	50	94	m.c.a.	24,3	21	18,2	16	13,4	12	
ARS 80-15U/7,5/25	5,5	7,5	DN80	50	94		27,8	24,7	21,8	19,4	16,2	14,5	11,9
ARS 80-22 U/10/25	7,5	10	DN80	55	174		37,3	35,4	31,3	28,8	24,5	20,3	13,7
ARS 80-22U/12,5/25	9,5	12,5	DN80	56	174		41,2	38,7	35,3	33	28,3	23,9	18
ARS 80-22 U/15/25	11	15	DN80	55	174		49,4	45,8	42,6	40	36,2	32,6	24,6
ARS 80-22 U/20/25	15	20	DN80	55	174		58,8	55,2	51,9	49,2	44,8	41,2	35

Tablas de selección

1450 RPM

Tipo	Motor P2		DN mm	Paso mm	Peso kg	m³/h	0	10	20	30	50	70	100	150	200	250	300	350	400	450	
	kW	HP																			
ARS 80-20 U/2/45	1,5	2	80	76	67	m.c.a.	10,3	9,1	8,2	7,2	5,8	4,9	1,9								
ARS 80-20 U/3/45	2,2	3	80	76	67		12,7	11,5	10,5	9,5	8	6,8	5								
ARS 80-26 U/4/45	3	4	80	76	96		15,2	14,1	13	11,8	9,8	8	5,9								
ARS 80-26 U/5,5/45	4	5,5	80	76	96		18,2	17	16	15	12,6	10,8	8,3								
ARS 80-26 U/7,5/45	5,5	7,5	80	76	137		22,2	21	20	19	16,5	14,5	12	8							
ARS 80-30 U/10/45	7,5	10	80	76	195		24	23	21,6	20,4	18	16	13	8,3							
ARS 80-30 U/15/45	11	15	80	76	208		28	27	25,7	24,4	22	19,8	16,5	11,7	8						
ARS 100-20 U/4/45	3	4	100	100	94		13	12	11,3	10,5	9	8	6,5	3,7							
ARS 100-20 U/5,5/45	4	5,5	100	100	98		15	14	13	12,2	11	9,7	8	5,6							
ARS 100-25 U/5,5/45	4	5,5	100	80	104		18,5	17,3	16	15	13	11,2	9	5							
ARS 100-25 U/7,5/45	5,5	7,5	100	80	139		21,5	20,3	19	18	16	14	11,7	8	3,3						
ARS 100-30 U/10/45	7,5	10	100	90	216		22	21	20,5	19	17,5	16	13,5	10,5	6						
ARS 100-30 U/15/45	11	15	100	90	216		27	26	25	24	22	20,5	18	14,8	11	6					
ARS 100-35 U/20/45	15	20	100	80	250		30	29,5	29	28,4	27	25,8	23,6	19,5	14,5						
ARS 100-35 U/25/45	18,5	25	100	80	250		34	33,5	33	32,4	31,3	30	28	24	19,5	14					
ARS 150-30 U/20/45	15	20	150	100	250		27	26	25,5	24,5	23	21,8	20	17,5	15	13	10,8	7,7			
ARS 150-30 U/25/45	18,5	25	150	100	250		30	29	28,5	27,5	26	24,8	23	20,5	18,5	16,2	14,2	12	9		
ARS 150-30 U/30/45	22	30	150	100	250		34	33	32,5	31,5	30	28,8	27	24	22	19,8	17,8	15,8	13	10	

**Electrobombas de
Aguas Residuales Sumergibles**

Multicanal



Aplicaciones

Electrobombas con impulsor cerrado tipo Multicanal de alto rendimiento, que se asegura pasos libres e integrales, especialmente recomendables para el bombeo de aguas residuales fecales, municipales e industriales, tratamiento de aguas, técnicas de depuración de aguas residuales, procesos industriales etc. De serie la electrobomba se suministra con motor trifásico asíncrono a 400V 50 Hz. Otras versiones y frecuencias bajo consulta.

Tipo de instalación

- 1A:** Cámara húmeda
- 2B:** Transportable
- 3C:** Cámara seca (bajo demanda)

Tablas de selección

2850 RPM

Tipo	Motor P2		DN mm	Paso mm	Peso kg	m³/h	0	10	20	30	50	70	100	150	200	250	
	kW	HP					m.c.a.										
ARS 80-15 2U/5,5/25	4	5,5	DN80	40	94	m.c.a.	24,8	27	21,7	20,4	17,9	15,3	11,3				
ARS 80-15 2U/7,5/25	5,5	7,5	DN80	40	94		28,4	30,3	25,7	24,4	21,8	19,3	15,3				
ARS 100-20 2U/10/25	7,5	10	DN100	42	178		32,4	31,4	30,4	29,2	26,6	23,8	18,9	22,5			
ARS 100-20 2U/15/25	11	15	DN100	42	178		39	38	37	35,8	33,4	30,6	26,2	16,5			
ARS 100-20 2U/20/25	15	20	DN100	42	178		43,8	42,8	41,8	40,7	38,3	35,6	31,4	22,5	10,8		

Tablas de selección

1450 RPM

Tipo	Motor P2		DN mm	Paso mm	Peso kg	m³/h	0	10	20	30	50	70	100	150	200	250	300	350	400	450	500	600	800		
	kW	HP					m.c.a.																		
ARS 100-30 2U/10/45	7,5	10	100	80	215	m.c.a.	19	18,5	18	17,8	17	16	14,6	11,7	9	5,5									
ARS 100-30 2U/12,5/45	9,2	12,5	100	80	195		20,5	20	19,8	19,5	18,8	17,8	16,2	13,5	11	7,5	4,5								
ARS 150-35 2U/30/45	22	30	150	100	512		29	29	29	29	28	28	27	25	23	21	18	16	13	9					
ARS 150-35 2U/40/45	30	40	150	100	512		34	34	33	33	33	32	31	29	27	25	23	21	18	16					
ARS 150-35 2U/50/45	37	50	150	100	512		38	37	37	37	36	36	35	33	31	29	27	25	22	20	17				
ARS 150-35 2U/55/45	41	55	150	100	512		41	40,6	40,4	40	39,2	38,7	37,5	36,5	33,9	32,2	30,3	28	26	23,6	21,8	16			
ARS 150-35 2U/60/45	45	60	150	100	512		42	41,8	41	40,5	39,8	38,8	37,5	36,5	34	33	32,1	31	29,2	27,3	26	20			
ARS 200-35 2U/40/45	28	40	200	100	545		30	29,5	29	28,5	28	27,5	26,5	25,2	24	22,5	21	19	17,5	15,5	14	10			
ARS 200-35 2U/50/45	37	50	200	100	545		34,5	34,3	34	33,7	33,5	32,5	32	30,5	29	27,5	26	24,5	23	21	19,5	16	7,5		
ARS 200-35 2U/60/45	45	60	200	100	545		38,4	38,1	37,8	37,4	36,8	36,1	35,1	33,6	32,1	30,7	29,3	27,9	26,6	25,2	23,8	20,7	13,5		

Electrobombas de
Aguas Residuales Sumergibles

Multicanal



Tablas de selección

1450 RPM

Tipo	Motor P2		DN mm	Paso mm	Peso kg	m³/h	m.c.a.												
	kW	HP					0	100	150	200	250	300	350	400	450	500	600	800	1000
ARS 200-42 2U/75/45	55	75	DN200 PN10	100	975	m.c.a.	41	38,3	36,9	35,5	34	32,6	31,2	29,7	28,3	26,8	23,9	17,8	
ARS 200-42 2U/100/45	74	100	DN200 PN10	100	975		47,3	44,6	43,2	41,8	40,3	38,9	37,5	36	34,6	33,1	30,2	24,1	
ARS 200-42 2U/125/45	92	125	DN200 PN10	100	1125		52,3	49,6	48,2	46,8	45,4	43,9	42,5	41,1	39,6	38,1	35,2	29,1	22,9
ARS 200-42 2U/135/45	100	135	DN200 PN10	100	1125		55,8	53,1	51,7	50,3	48,9	47,4	46	44,5	43,1	41,6	38,7	32,6	26,4
ARS 250-42 2U/75/45	55	75	DN250 PN10	100	1050		40,7	38,5	37,3	36,1	34,9	33,7	32,4	31,1	29,7	28,3	25,5	19,5	
ARS 250-42 2U/85/45	63	85	DN250 PN10	100	1050		43,1	40,8	39,7	38,5	37,2	36	34,7	33,4	32	30,7	27,8	21,8	
ARS 250-42 2U/100/45	74	100	DN250 PN10	100	1050		46,7	44,5	43,3	42,1	40,9	39,7	38,4	37,2	35,9	34,5	31,8	26	19,9
ARS 250-42 2U/125/45	92	125	DN250 PN10	100	1200		52,2	50	48,9	47,7	46,5	45,3	44	42,7	41,4	40,1	37,4	31,6	25,4
ARS 250-42 2U/135/45	100	135	DN250 PN10	100	1200		54,3	52,1	51	49,8	48,6	47,4	46,1	44,8	43,5	42,2	39,5	33,7	27,5

Tablas de selección

950 RPM

Tipo	Motor P2		DN mm	Paso mm	Peso kg	m³/h	m.c.a.															
	kW	HP					0	100	150	200	250	300	350	400	450	500	600	800	1000	1300	1600	1900
ARS 300-43 2U/35/65	26	35	DN300 PN10	140	720	m.c.a.	19,4	18,2	17,6	17,0	16,4	15,7	15,0	14,3	13,6	12,9	11,3	8				
ARS 300-43 2U/40/65	28	40	DN300 PN10	140	720		20,9	19,8	19,2	18,6	18,0	17,4	16,7	16,1	15,4	14,7	13,3	10,2	6,9			
ARS 300-43 2U/50/65	37	50	DN300 PN10	140	710		23,1	22,0	21,4	20,8	20,2	19,6	18,9	18,3	17,6	16,9	15,5	12,4	9,1			
ARS 300-43 2U/60/65	45	60	DN300 PN10	140	710		25,5	24,3	23,7	23,1	22,5	21,9	21,2	20,6	19,9	19,2	17,8	14,7	11,5			
ARS 300-50 2U/65/65	48	65	DN300 PN10	140	1250		26,1	24,9	24,3	23,7	23,1	22,5	21,8	21,2	20,5	19,8	18,4	15,6	12,5	7,7		
ARS 300-50 2U/75/65	55	75	DN300 PN10	140	1250		29,2	28,0	27,4	26,8	26,2	25,5	24,9	24,2	23,6	22,9	21,5	18,6	15,6	10,7	5,5	
ARS 300-50 2U/85/65	63	85	DN300 PN10	140	1400		31,1	30,0	29,4	28,7	28,1	27,5	26,8	26,2	25,5	24,8	23,5	20,6	17,5	12,7	7,5	
ARS 300-50 2U/100/65	74	100	DN300 PN10	140	1400		33,5	32,4	31,8	31,1	30,5	29,9	29,2	28,6	27,9	27,2	25,9	23,0	19,9	15,1	9,9	
ARS 300-50 2U/125/65	92	125	DN300 PN10	140	1400		35,2	34,0	33,4	32,8	32,2	31,5	30,9	30,2	29,6	28,9	27,5	24,6	21,6	16,7	11,5	5,9



Electrobombas de
Aguas Residuales Sumergibles

VORTEX



Tablas de selección

2850 RPM

Tipo	Motor P2		DN mm	Paso mm	Peso kg	m³/h	m.c.a.											
	kW	HP					0	10	20	30	50	70	100	150	200			
ARSF 40-10 V/0,5	0,3	0,5	1" 1/4	30	14	m.c.a.	7,3	3,1	1,55									
ARSF 50-16 V/1,8	1,3	1,8	Ø50	50	43		12,4	10	8,5	7	3,5							
ARSF 50-16 V/2,5	1,8	2,5	Ø50	50	43		15,6	12,3	9	5,5								
ARSF 80-16 V/2,5	1,7	2,5	DN80	60	40		9,1	7,4	6,6	5,8	4,4	1,4						
ARSF 80-17 V/5,5	3,1	5,5	DN80	50	60		17,5	14,9	13,6	12,3	9,8	5						
ARSF 80-17 V/4	2,7	4	DN80	50	60		15,2	12,8	11,6	10,4	8,1	3,6						
ARSF 80-19 V/5	3,7	5	DN80	50	77		20,9	18,1	16,75	15,4	12,7	7,7	2,9					
ARSF 80-19 V/7,5	5,2	7,5	DN80	50	77		25,3	22,4	21	19,6	16,8	11,3	5,9					
ARSF 80-19 V/10	7	10	DN80	70	160		28,5	26,5	25,5	24,5	22,3	17,5						
ARSF 80-20 V/21	15,7	21	DN80	50	190		42,6	41,1	40,25	39,4	37,7	33,9	29,6					
ARSF 80-20 V/22	15,7	22	DN80	50	190		46,7	45	44,1	43,2	41,2	37						
ARSF 80-21 V/27	20	27	DN80	80	200		45,4	43,3	41,2	39,1	34,8	30,4	23,6					
ARSF 80-22 V/18	12,8	18	DN80	80	190		33,9	32,05	31,125	30,2	28,3	24,2	19,8	12,6				
ARSF 80-22 V/20	14,6	20	DN80	80	190		38,2	36,5	35,65	34,8	33	29	24,5	16,9				
ARSF 100-23 V/64	47	64	DN100	80	320		54	53,4	53,1	52,8	52,5	50,9	49,4	46,9	42			
ARSF 100-23 V/64E2	47	64	DN100	80	320		60,5	60,4	60,4	60,3	60,1	59,5	58,6	56,9	52,8			
ARSF 100-23 V/64E1	47	64	DN100	80	320		72,1	71,8	71,6	71,5	71	70,1	68,9	66,7				

Tablas de selección

1450 RPM

Tipo	Motor P2		DN mm	Paso mm	Peso kg	m³/h	m.c.a.															
	kW	HP					0	10	20	30	50	70	100	150	200	250	300	350	400			
ARSF 65-18V/1	0,8	1	Ø60	50	42	m.c.a.	6,7	5,5	4,85	4,2	2,7											
ARSF 65-18V/1,5	0,9	1,5	Ø60	50	42		8	6,7	6	5,3	3,8											
ARSF 65-18V/1,7	1,2	1,7	Ø60	50	42		9,6	8,1	7,35	6,6	4,9											
ARSF 80-18V/1,5	1	1,5	DN80	50	47		6,9	6,1	5,7	5,3	4,3	2										
ARSF 80-18V/1,7	1,2	1,7	DN80	50	47		8,2	7,3	6,8	6,3	5,2	3										
ARSF 100-25V/12	8,7	12	DN100	80	200		14,8	14,5	14,4	14,2	13,9	13,2	12,3	10,8	7,9	7,2						
ARSF 100-25V/15	10,5	15	DN100	80	200		17,1	16,9	16,8	16,7	16,4	15,8	15	13,6	10,8	10,6	2,8					
ARSF 100-25V/18	13,2	18	DN100	80	200		19,3	19,2	19,1	19	18,9	18,4	17,8	16,6	14							
ARSF 100-27V/33	24	33	DN100	80	340		25	24,7	24,6	24,5	24,2	23,5	22,8	21,5	19		12	7,7	2,8			
ARSF 150-27V/32	23,5	32	DN150	100	355		20,2	20	19,9	19,8	19,6	19,2	18,7	18	16,5	13,1	12,9	10,8	8,5			
ARSF 150-36V/30	22,2	30	DN150	100	361		26		24,1	24,8	24,2	22,9	21,7	19,8	16,45	15,1	9					
ARSF 150-36V/35	26,1	35	DN150	100	361		30,5		29,225	28,8	28	26,5	24,9	22,6	18,85	15,4	12					

Tablas de selección

950 RPM

Tipo	Motor P2		DN mm	Paso mm	Peso kg	m³/h	m.c.a.									
	kW	HP					0	10	20	30	50	70	100	150	200	250
ARSF 100-28V/6	4,1	6	DN10	80	166	m.c.a.	8,6		8,45	8,4	8,3	7,9	7,4	6,5	3,95	2,8
ARSF 100-28V/7	5,2	7	DN100	80	166		10,5		10,275	10,2	10	9,6	9	8	5,4	4,4
ARSF 150-40V/12	8,8	12	DN150	100	361		13,5		12,9	12,7	12,4	11,6	10,7	9,4	6,9	6,7
ARSF 150-40V/17	11,9	17	DN150	100	361		16,6		16	15,8	15,3	14,4	13,5	12,1	9,4	

Electrobombas de
Aguas Residuales Sumergibles

Monocanal



Tablas de selección

2850 RPM

Tipo	Motor P2		DN mm	Paso mm	Peso kg	m ³ /h	0	10	20	30	50	70	100
	kW	HP											
ARSF 65-13M/2	1,3	2	Ø60	30	42	m.c.a.	19,5	16,1	14,2	12,3	8,1		
ARSF 65-14M/2,5	1,8	2,5	Ø60	40	45		18,1	15	13,45	11,9	8,7	2,1	
ARSF 65-14M/3	2	3	Ø60	40	45		19,9	17,5	16,2	14,9	12	5,5	
ARSF 80-22M/14	9	14	DN80	40	190		42,4	39,9	38,5	37,1	34	27,2	19,3
ARSF 80-22M/17	11,3	17	DN80	40	190		53,2	49,8	48,1	46,4	42,9	35,9	28,8
ARSF 80-22M/20	14,4	20	DN80	40	190		56,9	54,9	53,85	52,8	50,4	45,2	39,2
ARSF 80-22M/21	15,2	21	DN80	40	190		65,4	62,5	61	59,5	56,3	49,6	

Electrobombas de
Aguas Residuales Sumergibles

Multicanal



Tablas de selección

950 RPM

Tipo	Motor P2		DN mm	Paso mm	Peso kg	m ³ /h	0	30	50	70	100	150	200	250	300	350	400	500	600	800	1000	
	kW	HP																				
ARSF 100-26C/3	2,2	3	100	80	96	m.c.a.	7,6	7,3	7,1	6,6	5,9	4,7										
ARSF 100-26C/3,5	2,3	3,5	100	80	111		8,8	8,1	7,7	7	6,2	5,1	3,1	1,1								
ARSF 150-28C/7	5	7	150	100	240		12,8	12,2	11,9	11,2	10,6	9,6	8	6,3								
ARSF 150-28C/8	5,8	8	150	100	240		13,3	12,7	12,3	11,7	11,1	10,2	8,6	7								
ARSF 150-32C/13	9,6	13	150	100	460		14,5	14,2	14	13,7	13,4	12,7	11,6	10,1	8,5	6,6	4,5					
ARSF 150-32C/16	12	16	150	100	460		16,9	16,7	16,5	16,2	15,8	15,2	14,1	12,7	11,1	9,3	7,3					
ARSF 200-34C/13	9,3	13	200	102	420		13,2		12,6	12,3	11,9	11,4	10,3	9,4	8,5	7,2	6,0					
ARSF 200-34C/15	10,8	15	200	102	420		14,3		13,8	13,5	13,1	12,6	11,5	10,7	9,6	8,5	6,1					
ARSF 200-34C/17	11,9	17	200	102	420		16,5		16,1	15,8	15,4	14,9	14	13,1	12	11	9,8					
ARSF 200-35C/8	5,6	8	200	102	414		9,3	9,1	9	8,8	8,5	8,1	7,4	6,6	5,7	4,7	9					
ARSF 200-36C/20	13,6	20	200	102	471		12,8					12,1	11,6	11,2	10,5	9,6	3,7	6,4	4			
ARSF 200-36C/25	15,9	25	200	102	471		14,8					13,8	13,1	12,6	12,1	11,5	10,6	8	5,8			
ARSF 200-36C/30	21,1	30	200	102	471		17,1					16,6	16	15,8	14,9	14,4	13,8	11	8,9	3,5		
ARSF 250-32C/30	22	30	250	105	510		14,8					14,6	14,4	14,1	13,7	13,3	12,8	10,9	9,3	5,1		
ARSF 250-40C/35	24,6	35	250	102	540		16,7								15,5	14,9	14,5	13,5	12,1	10,6	7,1	3
ARSF 250-40C/46	33,7	46	250	102	730		19,4								18,3	17,9	17,4	17	15,2	13,8	10,3	6
ARSF 250-40C/55	38,3	55	250	102	730		21								19,9	19,5	19	18,6	16,9	15,6	12,4	8,5

Tablas de selección

750 RPM

Tipo	Motor P2		DN mm	Paso mm	Peso kg	m ³ /h	0	100	150	200	250	300	350	400	500	600	800	1000	1300	1600	
	kW	HP																			
ARSF 200-38C/10	7,6	10	200	102	414	m.c.a.	8,9				7,1	6,5	5,8	5,2	2,8	1					
ARSF 200-38C/15	8,9	15	200	102	414		9,7				8,1	7,5	6,9	6,2	3,9	2,1					
ARSF 250-35C/12	8,4	12	250	105	490		8,4				7,4	6,9	6,5	6	4,3	3					
ARSF 250-39C/20	14,5	20	250	105	500		10,9	10,6	10,5	10,2	9,8	9,4	9	8,5	6,8	5,3	1,9				
ARSF 250-44C/25	17,2	25	250	105	550		12,6				11,7	11,3	10,9	10,5	9	7,8	4,7	0,9			
ARSF 300-38C/25	17,4	25	250	140	1024		12,3				10,8	10,4	10,1	9,7	8,6	7,8	6,2	4,6	2,2		
ARSF 300-38C/35	23,6	35	250	140	1024		14,3				12,9	12,6	12,2	11,9	10,8	10	8,5	6,9	4,5	1,9	

Electrobombas de
Aguas Residuales Sumergibles

Multicanal



Tablas de selección

2850 RPM

Tipo	Motor P2		DN mm	Paso mm	Peso kg	m ³ /h	0	10	20	30	50	70	100	150	200	250	
	kW	HP															
ARSF 65-12C/3,5	2,3	3,5	DN65	30	58	m.c.a.	14,4			13,3	12,4	9,9	6,4				
ARSF 65-12C/4	3,1	4	DN65	30	58		17,4			16,2	15,2	12,7	9,3				
ARSF 80-14C/7,5	4,4	7,5	DN80	30	77		21,2			20,7	20	18	15	8,7			
ARSF 80-14C/8	5,6	8	DN80	30	77		24,4			24,1	23,5	21,6	18,5	11,9			
ARSF 80-16C/10	7	10	DN80	30	150		31,2	30,6	30,1	29,7	28,5	25,6	21,9	14,6			
ARSF 100-19C/16	9,8	16	DN100	40	200		34,7			33,6	32,9	31,1	28,8	24,5	16,5		
ARSF 100-19C/17,5	12,5	17,5	DN100	40	200		39,1			37,8	37,1	35,2	33	28,9	18,7	8,5	
ARSF 100-19C/20	15,2	20	DN100	40	200		43,3			42,1	41,3	39,5	37,4	33,7	24,6	15,5	
ARSF 100-19C/21	15,7	21	DN100	40	200		47,8			46,5	45,7	43,9	41,8				
ARSF 100-20C/26	19	26	DN100	40	340		48	47,7	47,5	47,2	46,6	45	42,9	38,8	29,1	16,2	
ARSF 150-21C/60	42	60	DN150	50	495		49,3	49,1	48,9	48,7	48,4	47,6	46,6	44,8	41	36,2	
ARSF 100-23C/5,5	4	5,5	DN100	80	110		13,3	12,9	12,7	12,4	12	11	10	8,3	5,3	1,9	

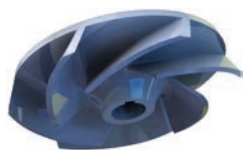
Tablas de selección

1450 RPM

Tipo	Motor P2		DN mm	Paso mm	Peso kg	m ³ /h	0	10	20	30	50	70	100	150	200	250	300	350	400	450	500	600	
	kW	HP																					
ARSF 100-24C/7	5,5	7	100	60	160	m.c.a.	17,4			16,3	15,8	14,6	13,4	11,4	7,5	3,5							
ARSF 100-24C/8	6	8	100	60	160		18,9			17,6	16,9	15,5	14,1	12	8,1	4,2							
ARSF 100-24C/9	6,8	9	100	60	160		18,4			17,4	17	16	14,9	13,3	10,3	7,2							
ARSF 100-24C/11	8	11	100	80	200		19,3			18,8	18,4	17,7	16,9	15,5	12,4	9,2							
ARSF 100-24C/12	9	12	100	80	200		21,5			20,6	20,2	19,2	18,2	16,6	13,4	10,2	4,5						
ARSF 150-29C/25	18	25	150	100	351		22,7	22,6	22,5	22,5	22,3	22	21,6	20,9	19,5	17,7	15,5	12,9	10	6,6			
ARSF 150-29C/30	22	30	150	100	351		24,7	24,7	24,7	24,6	24,6	24,4	24,1	23,6	22,4	20,8	18,8	16,3	13,5	10,2	2,3		
ARSF 150-29C/37	27	37	150	100	351		27,6	27,6	27,6	27,5	27,5	27,3	27	26,5	25,4	23,8	21,9	19,5	16,7	13,5			
ARSF 150-30C/35	25,5	35	150	80	450		29,5	29,4	29,4	29,3	29,2	28,9	28,5	27,8	26,3	24,3	22	19,2	15,9	12,3			
ARSF 150-30C/37	27	37	150	100	355		31,4	31,2	31,1	31	30,8	30,3	29,8	29	27,4	25,5	23,4	21	18,3	15,4	8,8		
ARSF 150-30C/42	31	42	150	100	515		32,9	32,8	32,7	32,6	32,5	32,2	31,8	31,2	29,9	28,3	26,3	24,1	21,6	18,8	12,3		
ARSF 150-32C/37	29	37	150	80	355		35,7	35,5	35,3	35,2	34,9	34,4	33,8	32,8	30,9	28,8	26,4	23,6					
ARSF 150-32C/39	27	39	150	80	355		30,7	30,7	30,6	30,6	30,5	30,3	30	29,4	28,1	26,3	24	21,2	18	14,3	5,6		
ARSF 150-35C/70	52	70	150	60	745		42,3	42,3	42,4	42,4	42,4	42,4	42,3	42	41	39,5	37,3	34,7	31,4	27,6			
ARSF 150-40C/100	71,1	100	150	60	565		44,9							45,5	44,6	43,7	41	38,2	35,5	32,7	22,3	11,9	
ARSF 150-40C/105	79,1	105	150	60	565		51							51	50,1	49,2	47	44,9	42,7	40,5	33		
ARSF 150-40C/110	79,5	110	150	60	565		57,1							56,4	55,4	54,4	53	51	48,5	46			



Drenaje



Aplicaciones

Electrobombas sumergidas para Drenaje con impulsor abierto recomendables para trasiego de aguas sucias o ligeramente cargadas, aguas pluviales con contenido en partículas abrasivas y arenas, líquidos procedentes de canteras, etc.

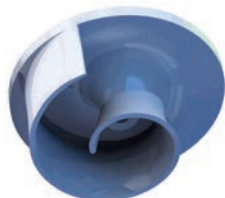
De serie la electrobomba se suministra con motor trifásico asíncrono a 400V 50 Hz. Otras tensiones y frecuencias bajo consulta.

Tablas de selección

2900 RPM

Tipo	Motor P2		DN mm	Paso mm	Peso Kg	m ³ /h Q	0	5	10	15	20	25	30
	KW	HP					m.c.a.						
ARSI 40-15D/0,7M	0,6	0,7	40	7	22	m.c.a.	15,2	12	5				
ARSI 40-15D/1	0,8	1	40	7	25		21	20	18	13	4		
ARSI 40-15D/1,4	1	1,4	40	7	38		24	22	20,5	15,5	9		
ARSI 40-16D/2	1,5	2	40	7	38		28	26,5	24,5	20	12		
ARSI 50-20D/4	3	4,1	50	7	50		23,5	23	22,5	22	21,5	20	18
ARSI 65-20D/5,5	4	5,5	60	7	75		38	37	36	34	32	29	26

Monocanal abierto



Aplicaciones

Electrobombas con impulsor monocanal abierto, recomendables para trasiego de aguas sucias y cargadas, en particular para pozos negros, recogida de fosas biológicas, y aguas sucias en general.

De serie la electrobomba se suministra con motor trifásico asíncrono a 400V 50 Hz. Otras tensiones y frecuencias bajo consulta.

Tablas de selección

2900 RPM

Tipo	Motor P2		DN mm	Paso mm	Peso Kg	m ³ /h Q	0	5	10	15	20	25	30	40
	KW	HP					m.c.a.							
ARSI 50-14M/1	0,8	1	50	25	33	m.c.a.	13	10,4	7,7	5,5	3			
ARSI 50-14M/1,4	1	1,4	50	25	33		16	15	13	10,6	8	5,8	4	
ARSI 50-14M/2	1,5	2	50	25	35		25	22,5	20	17	14,5			
ARSI 80-14M/3	2,2	3	80	40	45		24	22	20	18	16	13,8	12	9
ARSI 80-15M/2	1,5	2	80	30	35		16	14	12,5	11	9,5	8,2	7	
ARSI 80-15M/4	3	4	80	40	45		27	24,2	22	20,5	18,1	16,1	14	

Triturador



Aplicaciones

Electrobombas sumergidas con impulsor retrasado tipo Vortex con sistema de trituración en la aspiración, especialmente recomendadas para trasiego de aguas sucias o ligeramente cargadas, conteniendo en cuerpos filamentosos triturables, líquidos procedentes de estaciones de servicio, comunidades, etc.

De serie la electrobomba se suministra con motor trifásico asíncrono a 400V 50 Hz. Otras tensiones y frecuencias bajo consulta.

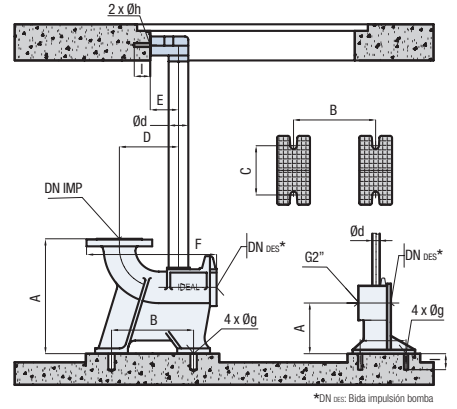
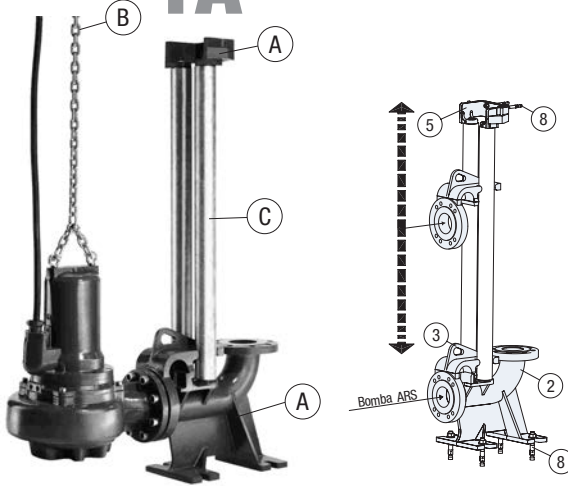
Tablas de selección

2900 RPM

Tipo	Motor P2		DN mm	Paso mm	Peso Kg	m ³ /h Q	0	5	10	15	20		
	KW	HP					m.c.a.						
ARSI 32-12R/1	0,8	1	32	7	30	m.c.a.	14,5	12,5	5,9				
ARSI 32-15R/2	1,5	2	32	7	33		25,9	22,5	16,5				
ARSI 32-15R/3	2,2	3	32	7	52		31	28	21,8				
ARSI 50-17R/5,5	4	5,5	50	7	75		36	35	32,5	28	23		

Cámara húmeda

1A



A Kit sistema acoplamiento

DN DES	DN IMP	Dimensiones							Taladros		
		Ød	A	B	C	D	E	F	Øg	Øh	I
DN 40-50	G 2"	G 3/4"	134	100	100	79	96	-	10	10	60
DN 65	DN 65	G 2"	250	200	120	180	85	410	16	10	80
DN 80	DN 80	G 2"	350	250	150	180	85	396	16	10	80
DN 100	DN 100	G 2"	380	250	150	190	85	416	16	10	80
DN 150	DN 150	G 2"	532	350	225	225	85	500	16	10	80
DN 200	DN 200	G 2"	700	400	250	337	85	683	20	10	110
DN 250	DN 300	G 3"	800	520	525	422	120	763	20	10	110
DN 300	DN 300	G 3"	800	520	525	422	120	763	20	10	110
DN 200 *	DN 200	2"	530	350	250	241	85	475	20	10	110
DN 250 *	DN 250	2" 1/2	680	470	500	400	155	783	20	10	110
DN 300 *	DN 300	3"	720	590	500	440	140	763	20	10	110
DN 400 *	DN 400	3"	855	810	640	700	155	800	20	10	110
DN 500 *	DN 500	3"	920	810	640	793	155	1000	20	10	110

* Kit sistema de acoplamiento solo para bombas tipo CI

El kit del sistema de acoplamiento incluye:

N°	Denominación	Materiales	Cantidad por kit
2	Zócalo	Fundición gris	1
3	Deslizadera	Fundición gris	1
5	Soporte tubos guía	Acero Zn	1
8	Pernos de anclaje zócalo	Acero Zn	4
	Pernos de anclaje soporte tubos guía	Acero Zn	2
	Tornillos brida	Inox. AISI 304	4
	Junta	Neopreno	1

C Kit tubos guía

Denominación	Ød	Materiales	Cantidad por kit	Longitud
Tubos guía 2 tubos	G 3/4"	Acero 8.8 Zn	2	6000
	G 2"		2	6000
	G 3"		2	6000
	G 3/4"	Inox. AISI 304	2	6000
	G 2"		2	6000
	G 3"		2	6000
	G 3/4"	Inox. AISI 316	2	6000
	G 2"		2	6000
	G 3"		2	6000

Dimensiones (mm)

B Kit cadena

Denominación	Materiales	Dimensiones				Carga max (kg)
		d	t	b1 min	Ø grilletes	
Cadena 6 mts.	Acero Zn DIN 56878 Grado 80	6	18	8,5	6	400
		8	24	11	8	800
		10	30	14	6	1160
		6	18,5	7,2	6	400
		8	24	9,6	8	800
		10	28	12	10	1160
	Inox. AISI 316 DIN 766	6	18,5	7,2	6	400
		8	24	9,6	8	800
		10	28	12	10	1160

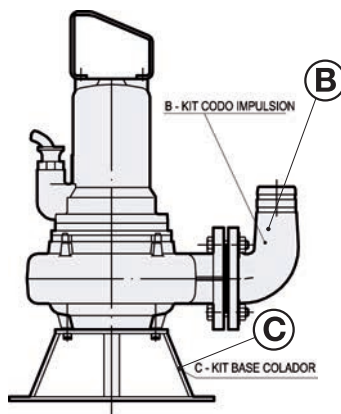
Grilletes incluidos

Transportable

2B



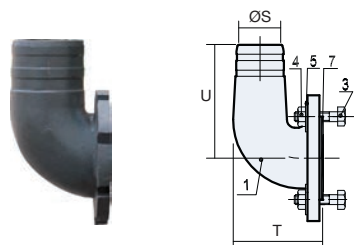
A Kit transportable



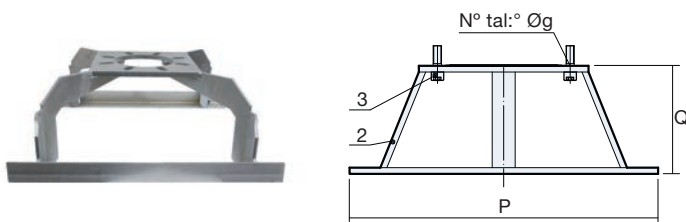
A - Kit transportable

Ø Brida impulsión	DN 80
DN 80	Kit transportable DN 80
DN 100	Kit transportable DN 100
DN 150	Kit transportable DN 125

B Kit codo impulsión



C Kit base colador



B - El kit codo impulsión incluye

Nº	Denominación	Materiales	Cantidad por Kit
1	Codo impulsión	Fundición gris	1
3	Tornillo con tuerca y arandela	Inox. AISI 304	1
5	Juntas	Neopreno	4-8

C - El kit base colador incluye

Nº	Denominación	Materiales	Cantidad por Kit
2	Base colador	Galvanizado	1
3	Tornillo con tuerca y arandela	Inox. AISI 304	4-8-12

Tipo	Ø Brida imp.	ØS	U	T
Kit codo impulsión DN 40-50	DN 40-50	50	114	100
Bridas 2"	DN 40-50	-	-	-
Kit codo impulsión DN 65	DN 65	62	114	100
Brida 2 1/2"	DN 65	-	-	-
Kit codo impulsión DN 80	DN 80	75	200	151
Kit codo impulsión DN 100	DN 100	100	200	151
Kit codo impulsión DN 150	DN 150	150	250	206

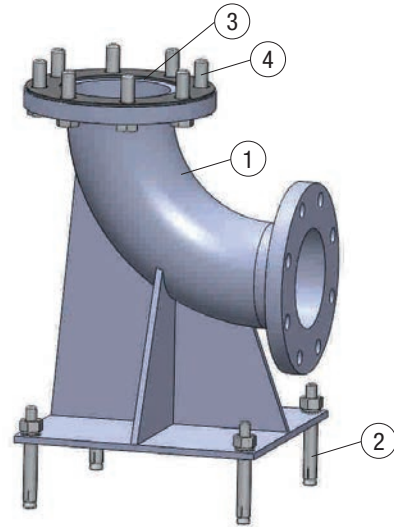
Tipo	Ø Brida imp.	P	Q	Nº	Øg
Kit base colador DN 80	DN 80	Ø400	140	4	18
Kit base colador DN 100	DN 100	Ø480	150	4	18
Kit base colador DN 125	DN 125	560x560	225	8	23
Kit base colador DN 150	DN 150	560x560	225	8	23
Kit base colador DN 200	DN 200	700x760	270	8	23
Kit base colador DN 250	DN 250	700	265	12	27
Kit base colador DN 300	DN 300	1284	350	12	27

Dimensiones (mm)

Cámara seca

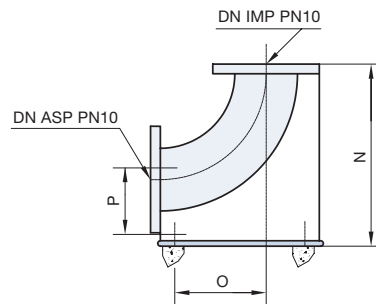
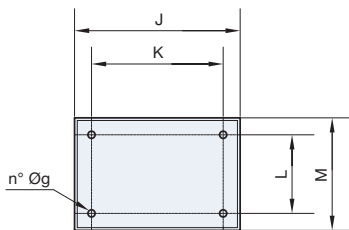
3C

Kit soporte aspiración



El kit soporte de aspiración incluye:

N°	Denominación	Materiales
1	Soporte de aspiración	Fundición gris
2	Pernos de anclaje soporte de aspiración	Acero Zn
3	Junta unión brida aspiración	NBR
4	Tornillos unión brida aspiración	Inox. AISI 304



Tipo	Dimensiones en mm.										
	DN ASP	DN IMP	J	K	L	M	N	O	P	N°	Øg
DN 100	100	100	260	200	200	260	358	150	156	4	12
DN 150	150	150	371	331	331	371	507	253	243	4	12
DN 200	200	200	400	400	430	510	615	200	307	4	18
DN 250	250	250	650	500	500	580	702	290	307	4	18
DN 300	350	350	800	600	500	580	886	400	350	6	18

Dimensiones (mm)